



使用环境条件：
参考使用说明书中的操作条件

部件名称	有害物质					
	铅 (Pb)	汞 (Hg)	镉 (Cd)	六价铬 (Cr (VI))	多溴联苯 (PBB)	多溴二苯醚 (PBDE)
实装基板	×	○	○	○	○	○
外壳	×	○	○	○	○	○
显示屏	×	○	○	○	○	○
光学组件	×	○	×	○	○	○
附属品	×	○	○	○	○	○

本表格依据 SJ/T 11364 的规定编制。

○：表示该有害物质在该部件所有均质材料中的含量均在 GB/T 26572 规定的限量要求以下。

×：表示该有害物质至少在该部件的某一均质材料中的含量超出 GB/T 26572 规定的限量要求。

W14-13

存储卡摄录一体机

使用说明书

使用产品前请仔细阅读本使用说明书，并请妥善保管。

PMW-EX330R



出版日期：2015年4月

<http://www.sony.net/>

Printed in China

© 2015 Sony Corporation



4573713010

注意

某些特定频率的电磁场可能会干扰本装置的图像和声音。

警告

为减少火灾或电击危险，请勿让本设备受到雨淋或受潮。

为防止触电严禁拆开机壳，维修请咨询具备资格人士。

注意

如果更换的电池不正确，就会有爆炸的危险。只更换同一类型或制造商推荐的电池型号。

处理电池时，必须遵守相关地区或国家的法律。

注意

设备不应遭受水滴或水溅，且不应该在设备上放置诸如花瓶一类的装盛液体的物品

请勿将本机安装在狭窄的空间中，如书橱或壁橱。

警告

耳机声压过大可能造成听力损伤。

为了安全地使用本产品，请避免长时间在过高音量下收听。

电池不得过度受热，例如受阳光暴晒或投入火中等。

关于废弃产品的处理

请不要将废弃的产品与一般生活垃圾一同弃置。

正确处置废弃的产品有助于避免对环境

和人类健康造成潜在的负面影响。具体的处理方法请遵循当地的规章制度。

目录

前言	9
使用本设备之前	9

第 1 章：概述

部件及控件的位置和功能	10
电源	10
附件连接	11
操作和接口部分	12
单色 LCD 面板	20
自动调焦镜头	21
取景器	23
取景器屏幕显示	24

第 2 章：准备工作

准备电源	28
使用电池	28
使用交流电源	28
安装取景器	29
安装附带的取景器	29
调整取景器位置	29
调整取景器角度	30
升起取景器镜筒和接目镜	30
调节取景器焦距和屏幕	31
使用 BKW-401 取景器旋转架	32
安装 5 英寸电子取景器	33
设置使用区域	34
设置内部时钟的日期 / 时间	34
安装和调整附带镜头	35
调整基面焦距	35
准备音频输入系统	37
将麦克风连接到 MIC IN 接口	37
将麦克风连接到 AUDIO IN 接口	38
连接 UHF 便携式调谐器（用于 UHF 无线麦克风系统）	39
三脚架安装	40

连接视频灯	41
使用肩带	41
调节肩托位置	42

第 3 章：调整 and 设置

设置视频格式	43
选择记录模式	48
更改视频格式	48
调整黑平衡和白平衡	48
调整黑平衡	48
调整白平衡	49
设置电子快门	51
快门模式	51
选择快门模式和快门速度	52
设置自动光圈调节	53
变焦	55
在变焦模式之间切换	55
使用手动变焦	55
使用伺服变焦	55
调整聚焦	55
Full MF 模式中的调整	55
MF 模式中的调整	55
AF 模式中的调整	56
使用微距模式	56
调整音频电平	56
手动调整 AUDIO IN CH-1/CH-2 接口音频输入的音频电平	56
手动调整 MIC IN 接口的音频电平	57
记录通道 3 和 4 中的音频	57
设置时间数据	58
设置时间码	58
设置用户位	58
同步时间码	58
检查摄像机设定和状态信息（状态屏幕）	60

第 4 章：拍摄

使用 SxS 存储卡	61
关于 SxS 存储卡	61
装入和弹出 SxS 存储卡	61

选择要使用的 SxS 存储卡	62
格式化（初始化） SxS 存储卡	62
检查剩余记录时间	62
恢复 SxS 存储卡	63
使用介质适配器	64
XQD 存储卡	64
SDHC 卡（仅限 FAT 模式）	64
使用 USB 闪存驱动器.....	65
格式化（初始化） USB 闪存驱动器	65
修复 USB 闪存驱动器	66
通过 REMOTE 接口操作.....	66
从遥控器调节摄像机	66
从 RM-B170 操作菜单	68
从 RM-B750 操作菜单	68
可通过 RM-B170/B750 进行控制的功能.....	69
可通过 RCP-1001/1501 进行控制的功能.....	78
使用无线 LAN 连接.....	80
连接 IFU-WLM3	80
进行无线 LAN 连接	80
使用网络菜单	82
使用实况记录功能	83
使用 Wi-Fi 遥控器	83
基本操作	85
播放已记录的片段	86
删除记录的片段	87
高级操作	87
记录拍摄标记	87
设置 OK 标记	88
从预存视频开始记录（图像缓存功能）	88
记录时间不连续的视频（间隔拍摄功能）	89
拍摄定格动画（逐帧拍摄功能）	90
慢 & 快动作拍摄	91
用片段连续记录功能进行录制	92
用 Freeze Mix 功能进行帧拍摄	93
计划元数据操作	93
将计划元数据文件载入摄像机的内部存储器	94
在计划元数据中定义片段名称	94
在计划元数据中定义拍摄标记名称	95

第 5 章 : 片段操作

片段播放	97
缩略图屏幕.....	97
播放片段.....	98
使用缩略图在片段内搜索.....	99
缩略图操作	101
缩略图菜单配置.....	101
基本缩略图菜单操作.....	103
更改缩略图屏幕类型.....	103
显示片段属性.....	104
添加 / 删除标记 (UDF、exFAT 模式)	105
添加 / 删除 OK 标记 (仅限 FAT-HD 模式)	105
片段复制.....	105
删除片段.....	106
显示扩展缩略图屏幕 (仅限 UDF/exFAT/FAT-HD 模式)	106
显示拍摄标记缩略图屏幕 (仅限 UDF/exFAT/ FAT-HD 模式)	107
添加和删除拍摄标记 (仅限 UDF/exFAT/FAT-HD 模式)	108
更改片段索引图像 (仅限 UDF/exFAT/FAT-HD 模式)	108
分割片段 (仅限 FAT-HD 模式)	108

第 6 章 : 菜单和详细设置

设置菜单结构和等级	109
设置菜单的结构.....	109
设置菜单层.....	109
基本设置菜单操作	111
菜单列表	113
“用户” 菜单.....	113
“用户菜单自定义” 菜单.....	113
操作菜单.....	116
画质设定菜单.....	137
维护菜单.....	145
文件菜单.....	162
为自定义开关指定功能	168
可以指定给 ASSIGN.0 开关的功能	168
可以指定给 ASSIGN.2 开关的功能	169
可以指定给 ASSIGN.1 和 3 开关、ASSIGNABLE 4 和 5 开关和 COLOR TEMP. 键的功能	169
可以指定给镜头上的 RET 键的功能.....	172
调节 PMW-EX330 图像质量	173

第 7 章：保存和加载用户设定数据

保存和加载设置	174
保存设置数据	174
加载设置数据	175
更改文件内容后重置文件	176
保存或加载场景文件	176
保存场景文件	176
加载场景文件	177
保存或加载镜头文件	178
设置镜头文件数据	178
保存镜头文件	178
加载镜头文件	178
自动加载镜头文件	179
保存或加载用户文件	180
保存用户文件	180
加载用户文件	180

第 8 章：连接外部设备

连接外部监视器	182
用电脑管理 / 编辑片段	184
使用电脑的 ExpressCard 插槽	184
与电脑建立 USB 连接	184
连接外部设备 (i.LINK 连接)	186
将摄像机图像记录在外部设备上	186
非线性编辑	187
记录外部输入信号	187
连接 USB 媒体	188
支持的 USB 媒体	188
复制片段	188
显示 USB 媒体缩略图画面	189
配置拍摄和记录系统	190
讯号和呼叫指示	191

第 9 章：维护

测试摄像机	192
维护	192
清洁取景器	192

关于电池端子的注意事项.....	192
错误 / 警告系统	193
错误指示	193
警告指示	194

附录

有关操作的重要事项	200
更换内部时钟的电池	202
输出格式和限制	203
视频格式和输出信号	203
配置摄像机系统时的输出信号和操作限制（仅限 HD 模式）	207
软件下载	209
规格	209
一般规格	209
摄像机	213
音频	214
显示	214
介质	214
输入 / 输出	214
镜头	215
提供的附件	215
相关设备	215
外围设备和附件	218
关于许可证	219
MPEG-4 AVC 专利产品组合许可证	219
MPEG-2 Video Patent Portfolio 许可证	219
关于位图字体	219
关于 OpenSSL	220
关于 JQuery,Sizzle.js	223
索引	224

前言

使用本设备之前

购买存储卡摄录一体机 PMW-EX330R 后，必须在操作前设置使用区域。（如果不进行设置，摄像机将无法操作。）

有关设置的详情，请参见“设置使用区域”（第34页）。

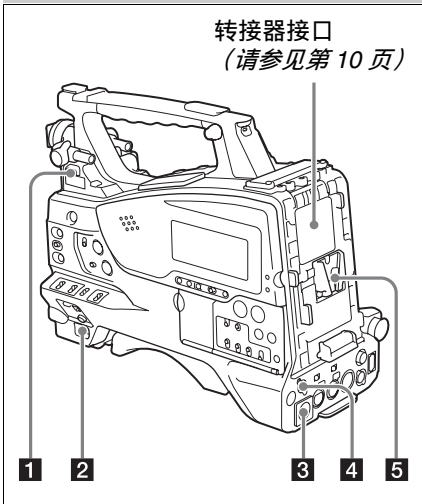
注意

将选购元件或附件安装到 PMW-EX330R（称为“摄像机”）上或将其从摄像机上取下时，务必关闭摄像机电源。

第 1 章 概述

部件及控件的位置和功能

电源



1 LIGHT 开关

AUTO: 当视频灯上的 POWER 开关位于打开位置时，在记录模式下的摄像机将自动打开视频灯。

MANUAL: 使用视频灯的开关手动打开或者关闭视频灯。

注意

当摄像机设置为以图像缓存模式记录时，无法在执行开始记录的操作之前（或正在将数据保存到存储器时）打开该视频灯。

2 POWER 开关

3 DC IN（直流电源输入）接口（XLR 型，4 芯，针型）

4 DC OUT 12V（直流电源输出）接口（4 芯，孔型）

为选购的 WRR-860C/861/862 UHF 合成分集调谐器供电（最大 0.5 A）。

注意

除 UHF 合成分集调谐器外，不要连接任何设备。

5 电池安装靴

安装 BP-L80S 电池组。此外，如果安装一个 AC-DN2B/DN10 AC 转接器，您可以使用 AC 电源来操作摄像机。

有关详情，请参阅“准备电源”（第 28 页）。

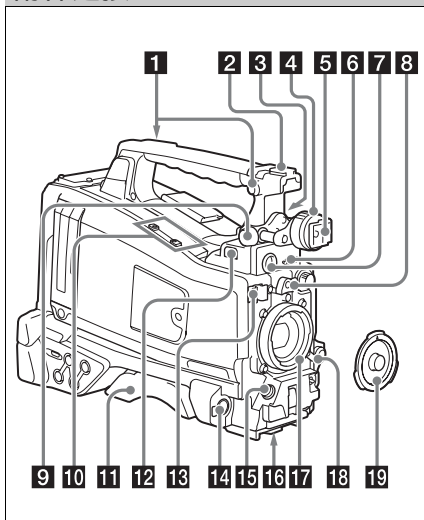
注意

为了保证您的安全，并确保摄像机正常运行，Sony 建议使用 BP-L80S 电池。

转接器接口

能够连接 CA-FB70/TX70 高清摄像机转接器或 HDCA-702 MPEG TS 转接器。要连接转接器，请拆下接口盖并安装选购的 CBK-CE01 50 芯接口和数字扩展器。

附件连接



1 肩带接头 (请参见第 41 页)

2 附件定位靴 (请参见第 41 页)

3 取景器前后定位杆

4 取景器左右位置调整环 (请参见第 29 页)

5 取景器安装热靴

6 VF (取景器) 接口 (26 芯, 矩形)

7 VF (取景器) 接口 (20 芯, 圆形)
连接选购的 DXF-C50WA 或 DXF-20W 取景器的电缆。

连接 DXF-C50WA 取景器需要选购件 (请参见第 33 页)。

8 镜头座固定橡胶盖

使用镜头锁定杆将镜头锁定在固定位置后, 将此橡胶盖安装在两个突出部分的底部。用于固定镜头座, 防止镜头分离。

9 取景器前后定位旋钮 (LOCK 旋钮)。 (请参见第 29 页)

10 选购麦克风支架接头 (请参见第 38 页)

11 肩托

抬起肩托锁定杆调整前后位置 (请参见第 42 页)。

12 LIGHT (视频灯) 接口 (2 芯, 孔型)

可连接最大功耗为 50 W 的视频灯, 例如 Anton Bauer Ultralight 2 或同等品 (请参见第 41 页)。

13 镜头电缆夹

14 MIC IN (麦克风输入) (+48 V) 接口 (XLR 型, 5 芯, 孔型)

电源 (+48 V) 通过这个接口提供。

15 LENS 接口 (12 芯)

注意

将镜头电缆连接到此接口或从此接口断开时, 请先关闭摄像机电源。

16 三脚架安装

17 镜头座 (特殊的刀环)

有关可使用的镜头的详情, 请联系 Sony 服务代表。

注意

如果连接具有 7 芯摄像机接口的镜头, 自动光圈功能不起作用。

18 镜头锁定杆

将镜头插入镜头座后, 使用此锁定杆旋转镜头座环可以将镜头锁定在固定位置。

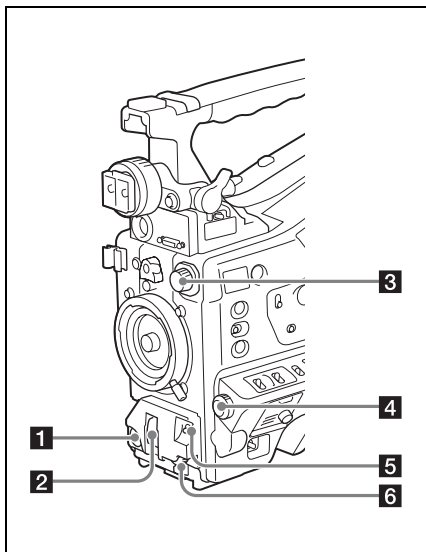
锁定镜头后, 务必使用镜头座固定橡胶盖防止镜头分离。

19 镜头座盖

向上推镜头锁定杆取下此镜头座盖。如果没有安装镜头, 则不要取下此镜头座盖以防止灰尘进入。

操作和接口部分

前面



1 REC START (开始记录) 键
其作用与镜头上的 REC 键完全相同。

2 SHUTTER 选择器
设置为 ON (开) 可以使用电子快门。推到 SELECT 切换快门速度或设置快门模式。操作此开关时, 将会在取景器屏幕上显示新设置, 并保持大约三秒。
有关详情, 请参阅“设置电子快门”(第 51 页)。

注意

如果在闪光带减弱功能设定为开启时将快门设定为打开, 闪光带减弱功能将被关闭且显示屏上的 FBR 指示消失。当快门设定为关闭时, 闪光带减弱功能将被设定为开启且 FBR 指示出现在显示屏上。

3 FILTER 选择器
使用此选择器时, 将会在取景器屏幕上显示新设置, 并保持大约三秒。

**FILTER 选 ND 滤镜
择器设置**

1	CLEAR
2	$\frac{1}{4}$ ND (衰减到大约 $\frac{1}{4}$)
3	$\frac{1}{16}$ ND (衰减到大约 $\frac{1}{16}$)
4	$\frac{1}{64}$ ND (衰减到大约 $\frac{1}{64}$)

可以改变“维护”菜单设置, 使不同的白平衡设置保存在不同的 FILTER 选择器位置。您可以根据与滤镜选择关联的当前拍摄条件获得最佳的白平衡。
有关详情, 请参阅“调整白平衡”(第 49 页)。

4 MENU 旋钮
更改项目选择或菜单内的设置 (请参见第 111 页)。

5 AUTO W/B BAL (自动调整白平衡 / 黑平衡) 开关

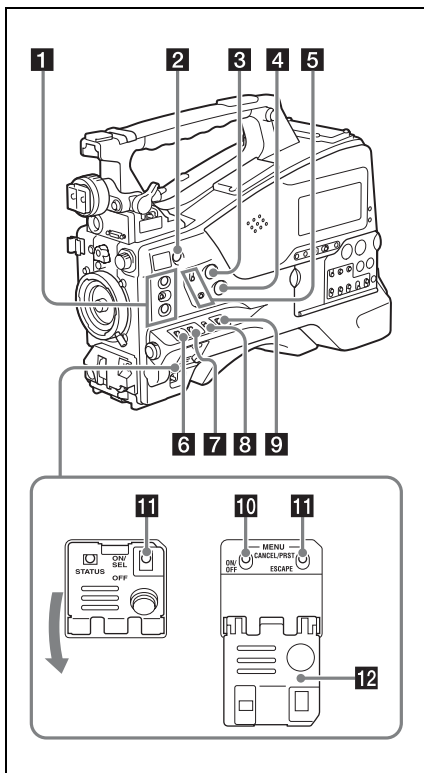
WHITE: 自动调整白平衡。当 WHITE BAL 开关 (请参见第 14 页) 被设置为 A 或者 B 时, 白平衡设置将被保存在相应的存储器中。如果 WHITE BAL 开关设为 PRST, 白平衡自动调整功能不起作用。

BLACK: 自动调整黑设置和黑平衡。即使正在操作 ATW (自动跟踪白平衡) 功能, 您也可以使用 AUTO W/B BAL 开关。

如果您在自动白平衡调整过程中再次将此开关推至 WHITE 侧, 调整将被取消且白平衡设置将返回到初始设置。如果您在自动黑平衡调整过程中再次将此开关推至 BLACK 侧, 调整将被取消且黑平衡设置将返回到初始设置。

6 MIC (麦克风) LEVEL 控制
(请参见第 56 页)

右侧 (靠近前面)

**1** ASSIGN. (可指定) 1/2/3 开关

您可以在设置菜单的“操作” > “自定义按钮” (请参见第168页) 上为这些开关指定需要的功能。

ASSIGN.1/3 开关配备有一个指示灯, 用于表示为此开关指定了某个功能 (ON) 还是没有 (OFF)。

2 COLOR TEMP. (色温) 键

您也可将此键用作可指定的开关 (请参见第169页)。

3 ALARM (警告音音量调整) 旋钮

控制通过内置扬声器或选购的耳机输出的警告音音量。将此旋钮转动到最小位置时, 听不到声音。

但是如果设置菜单的“维护” > “音频” > “最小警报音量”被设置为“Set”, 则即使此音量控制位于最小位置也能够听到报警音。

**4** MONITOR (监视器音量调整) 旋钮

控制除警告音之外的其它通过内置扬声器或耳机输出的声音音量。将此旋钮转动到最小位置时, 听不到声音。

5 MONITOR (音频监视器选择) 开关

您可以通过组合这两个开关选择您要通过内置扬声器或耳机收听的音频。

下侧开关的位置: CH-1/2

上侧开关的位 置:	音频输出
CH-1/CH-3	通道 1 音频
MIX	通道 1 和 2 混合音频 (立体声) ^{a)}
CH-2/CH-4	通道 2 音频

下侧开关的位置: CH-3/4

上侧开关的位 置:	音频输出
CH-1/CH-3	通道 3 音频
MIX	通道 3 和 4 混合音频 (立体声) ^{a)}
CH-2/CH-4	通道 4 音频

a) 通过将立体声耳机连接到EARPHONE接口, 您可以收听立体声音频。(必须将设置菜单的“维护” > “音频” > “耳机输出”设置为“立体声”。)

6 ASSIGN. (可指定的) 0 开关

您可以在设置菜单的“操作” > “自定义按钮” (请参见第168页) 上为此开关指定需要的功能。

这是一个瞬时开关。每按一下此开关, 可打开或关闭指定到此开关的功能。

7 GAIN 选择器

可以在拍摄过程中根据光照条件切换视频放大器的增益。可以从设置菜单的“操作” > “增益”上选择与低、中和高设定对应的增益（*请参见第 127 页*）。

在调节此开关时，将会在取景器屏幕上显示新设置，并保持大约三秒。

8 OUTPUT/DCC（输出信号 / 动态对比度控制）开关

BARS: 输出彩条信号。

CAM: 输出正在拍摄的视频信号。当选择此信号时您可以打开和关闭 DCC¹⁾。

1) DCC（动态对比度控制）:

如果背景亮度非常高，当按照拍摄对象打开并调整光圈时，背景中的目标将会在闪光时丢失。DCC 功能将会抑制高亮度，恢复大部分丢失的细节，特别是在以下环境中效果非常明显。

- 在晴朗的天气下拍摄处于阴暗环境中的人物
- 以窗户为背景拍摄室内物体
- 任何高对比度的场景

9 WHITE BAL（白平衡存储器）开关

PRST: 将色温调整到预设值（工厂预设值：3200K）。当您没有时间调整白平衡时可以使用此设置。

A 或 B: 调用已保存在 A 或 B 中的白平衡调整设置。将 AUTO W/B BAL 开关（*请参见第 12 页*）轻推至

WHITE 侧来自动调整白平衡，并将调整设置保存在存储器 A 或 B 中。

B (ATW¹⁾): 如果将此开关设置为 B，并在设置菜单中将“操作” > “白平衡设定” > “White 开关 ”设为“ATW”，将会激活 ATW。

即使在使用 ATW 时您也可以使用 AUTO W/B BAL 开关。

在调节此开关时，将会在取景器屏幕上显示新设置，并保持大约三秒。

1) ATW（自动跟踪白平衡）: 将根据光线的变化自动调整拍摄画面的白平衡。

10 MENU ON/OFF 开关

使用此开关可以在取景器屏幕或者测试信号屏幕上显示菜单。每次推下此开关时，菜单屏幕就会打开或关闭。此开关的功能与缩略图屏幕操作部分中的 MENU 键的功能相同。

**11 STATUS ON/SEL/OFF（菜单显示打开 / 页面选择 / 显示关闭）开关
MENU CANCEL/PRST（预设） / ESCAPE 开关**

不显示菜单时，该开关起 STATUS ON/SEL/OFF 开关的作用。显示菜单时，该开关起 MENU CANCEL/PRST/ESCAPE 开关的作用。（要使用此开关，请打开上盖。）

按如下方式使用 STATUS ON/SEL/OFF 开关。

ON/SEL: 每次向上推此开关时，就会在取景器屏幕上显示确认菜单设置的窗口和摄像机状态（*请参见第 60 页*）。每个页面大约显示 10 秒。

OFF: 如果要在显示后立即清除此页面，可以将此开关向下推到 OFF 位置。

按如下方式使用 MENU CANCEL/PRST/ESCAPE 开关。

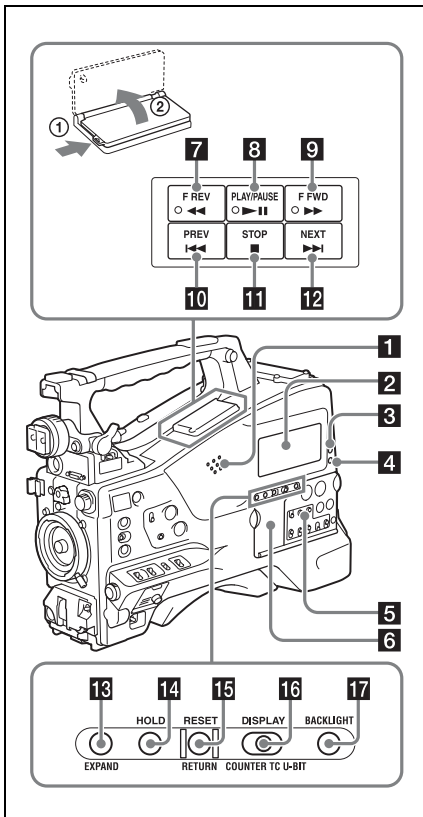
CANCEL/PRST: 当设置菜单上的设定更改后上推此开关到此位置，将显示是否取消前面设定的确认信息。再次将此开关上推到此位置，就会取消前面的设定。

在设置菜单的设定更改之前或设置菜单的设定更改取消后，上推此开关到此位置将会显示是否将设定恢复到初始值的确认信息。再次将此开关上推到此位置，设定就会恢复到初始值。

ESCAPE: 当打开包含分级结构的菜单页面时使用此开关。每次将开关推到此位置时页面就会返回到分级结构中的上一级菜单。

12 开关盖

右侧 (靠近后面)

**1 内置扬声器**

在记录时可以使用此扬声器监听 E-E¹⁾ 声音播放时可以监听播放声音。扬声器也可以发出警报以增强视觉警告的效果 (请参见第 193 页)。

如果将耳机连接到 EARPHONE 插孔, 扬声器的声音输出将被自动设置为静音。

1) E-E: “Electric-to-Electric” (电路到电路) 的缩写。在 E-E 模式中, 输入到摄像机的视频和音频信号在经过内部电路后就被输出。这可以用于检查输入信号。

2 单色 LCD 面板

显示剩余电量、剩余介质容量、音频电平、时间数据等等 (请参见第 20 页)。

3 WARNING 指示灯 (请参见第 193 页)**4 ACCESS 指示灯**

将数据写入或者读取记录介质中的数据时此指示灯变亮为蓝色。

5 音频控制部分的防护罩 (请参见第 16 页)**6 缩略图屏幕操作部分的防护罩 (请参见第 16 页)****7 F REV (快退) 键和指示灯**

每按一下该键, 播放速度按 $\times 4 \rightarrow \times 15 \rightarrow \times 24$ 的顺序变换。反向高速播放过程中此指示灯变亮。

8 PLAY/PAUSE 键和指示灯

播放过程中按此键暂停, 并输出静止图像。此时指示灯将每秒闪烁 1 次。在播放或暂停时按下 F REV 或 F FWD 键, 开始继续或反向高速播放。

9 F FWD (快进) 键和指示灯

每按一下该键, 播放速度按 $\times 4 \rightarrow \times 15 \rightarrow \times 24$ 的顺序变换。向前高速播放过程中此指示灯变亮。

10 PREV (上一个) 键

跳转到当前片段的第一帧。

在按下此键的同时按下 F REV 键, 将跳转到记录介质上记录的第一个记录片段的第一帧。

如果您快速连续按两次此键, 将跳转到前一个片段的第一帧 (或当前片段的第一帧 (当前面没有片段时))。

11 STOP 键**12 NEXT 键**

跳转到下一个片段的第一帧。

在按下此键的同时按下 F FWD 键, 将跳转到记录介质上记录的最后一个记录片段的第一帧。

13 EXPAND (扩展功能) 键

如果您在缩略图显示过程中按此键, 选定片段的时间长度将被分成数段, 并在缩略图显示中显示每段的第一帧 (扩展

功能)。对于 HD 记录的 MP4 片段，时间长度被分成 12 段。如果是 SD 记录的包含多个文件的 AVI 片段，每个段都显示为单独的文件。

对于 MP4 片段，每按一下该键将重复进行分段。按住 SHIFT 键的同时按此键逐步撤消分段过程。

14 HOLD（显示保持）键

按此键将使单色 LCD 面板显示的时间数据立即停止计数（时间码发生器继续运行）。再次按此键会释放保持。

有关计数器显示的详情，请参见第 21 页。

15 RESET/RETURN 键

重置在单色 LCD 面板上计时器所显示的值。根据 PRESET/REGEN/CLOCK 开关（请参见第 17 页）和 F-RUN/SET/R-RUN 开关（请参见第 17 页）的设置，按键会按下列方式重置显示。

开关的设置	RESET/RETURN 键操作
DISPLAY 开关： COUNTER	将计时器重置为 0:00:00:00。
DISPLAY 开关： TC	将时间码重置为 0:00:00:00。
PRESET/ REGEN/CLOCK 开关：PRESET F-RUN/SET/R- RUN 开关：SET	
DISPLAY 开关： U-BIT	将用户位数据 ^{a)} 重 置为 00 00 00 00。
PRESET/ REGEN/CLOCK 开关：PRESET F-RUN/SET/R- RUN 开关：SET	

a)对于记录在介质上的各帧的时间码位，可用于记录对用户有用的信息（例如场景编号、拍摄位置等）。

有关详情，请参阅“设置时间数据”（第 58 页）。

在缩略图屏幕显示、扩展缩略图屏幕显示或拍摄标记缩略图屏幕显示过程中按下此按钮时，返回到前一屏幕。

16 DISPLAY 开关

此开关可以按照 COUNTER、TC 和 U-BIT 顺序循环显示单色 LCD 面板上计时器中所显示的数据（请参见第 20 页）。

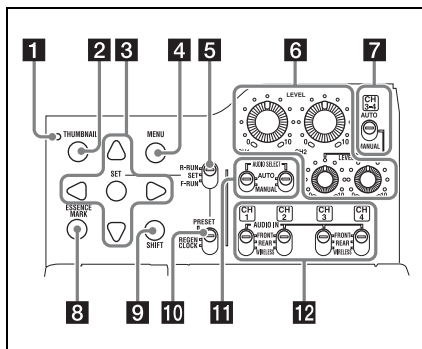
COUNTER: 显示记录 / 播放经过的时间（小时、分钟、秒、帧数）。

TC: 显示时间码。

U-BIT: 显示用户位数据。

17 BACKLIGHT 键

缩略图屏幕操作部分和音频控制部分



1 THUMBAIL 指示灯

显示缩略图屏幕时此指示灯变亮。

2 THUMBAIL 键

按下该键显示缩略图屏幕（请参见第 97 页）并执行缩略图操作。再按一下可以返回初始显示。

3 SET 键和箭头键

使用这些键进行时间码和用户位设置，以及进行缩略图屏幕操作（请参见第 103 页）。

显示菜单时，按下此键选择项目或确认设定更改。

4 MENU 键

每按一次此键，打开或关闭设置菜单显示。

此键的功能与 MENU ON/OFF 开关的功能相同。

5 F-RUN/SET/R-RUN（独立运行 / 设定 / 记录运行）开关

选择内部时间码发生器的运行模式。根据开关的位置而定，操作模式的设置说明如下。

F-RUN: 时间码保持前进，不管摄像机是否在进行记录。在时间码与外部时间码同步时使用此设置。

SET: 设置时间码或用户位。

R-RUN: 时间码只在记录过程中增加。使用此设置可以使记录介质上的时间码保持连续。

有关详情，请参阅“设置时间码”（第 58 页）。

有关详情，请参阅“设置用户位”（第 58 页）。

6 AUDIO LEVEL CH1/CH2/CH3/CH4（音频通道 1/2/3/4 记录电平）旋钮

当 AUDIO SELECT CH1/CH2 和 AUDIO SELECT CH 3-4 开关设置到 MANUAL 时，调整要记录至通道 1、2、3 和 4 的音频电平。

7 AUDIO SELECT CH3-4（音频通道 3/4 调整方式选择）开关

可以选择音频通道 3 和 4 的音频电平调整方式。

AUTO: 自动调整

MANUAL: 手动调整

8 ESSENCE MARK 键

在片段的缩略图显示出现在屏幕上时，根据在屏幕上显示列表中所选择的项目而定，可以通过按此键查看该片段的以下拍摄标志帧的缩略图显示。

全文件: 显示已标记有基本标记的所有帧的缩略图。

拍摄标记 1: 显示已标记有拍摄标记 1 的帧的缩略图

拍摄标记 2: 显示已标记有拍摄标记 2 的帧的缩略图

您还可选择拍摄标记 0 和拍摄标记 3 到拍摄标记 9。

如果您使用定义了拍摄标记 0 到拍摄标记 9 的名称的计划元数据记录片段，则

会显示所定义的名称而非上述列表中的项目名称。

9 SHIFT 键

此键可以与其它键组合使用。

10 PRESET/REGEN（重新生成）/ CLOCK 开关

选择记录的时间码类型。

PRESET: 在介质上记录新的时间码。

REGEN: 从介质记录的已有时间码开始记录时间码。无论 F-RUN/SET/R-RUN 开关如何设置，摄像机将按照 R-RUN 模式运转。

CLOCK: 记录与内置时钟同步的时间码。无论 F-RUN/SET/R-RUN 开关如何设置，摄像机将按照 F-RUN 模式运转。

11 AUDIO SELECT CH1/CH2（音频通道 1/2 调整方式选择）开关

可以选择音频通道 1 和 2 的音频电平调整方式。

AUTO: 自动调整

MANUAL: 手动调整

12 AUDIO IN CH1/CH2/CH3/CH4（音频通道 1/2/3/4 输入选择）开关

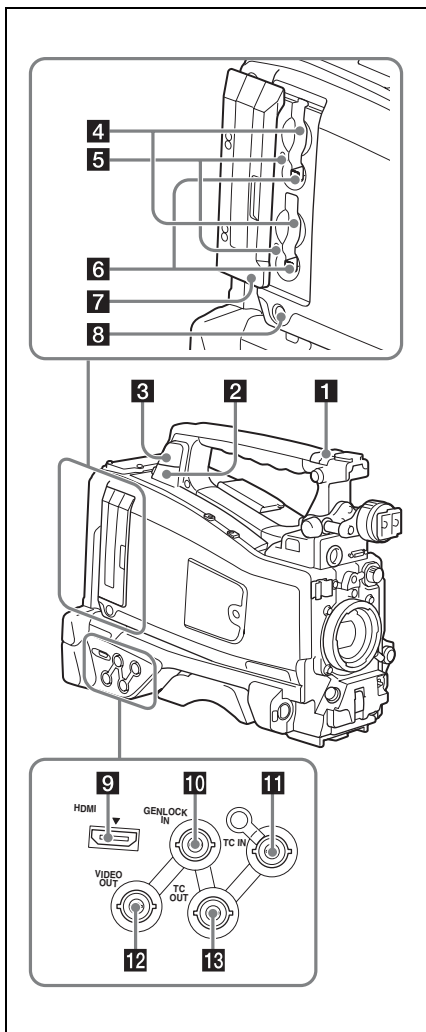
可以选择通过音频通道 1、2、3 和 4 记录的音频输入信号。

FRONT: 来自连接到 MIC IN 接口上的麦克风的音频输入信号。

REAR: 来自连接到 AUDIO IN CH-1/CH-2 接口上的音频设备的音频输入信号。

WIRELESS: 来自 UHF 便携式调谐器的音频输入信号（如果有安装）。

左侧和上部

**1** ASSIGNABLE 4/5 开关

您可以在设置菜单的“操作”>“自定义按钮”（请参见第 169 页）上为此开关指定需要的功能。摄像机出厂时给这些开关指定了 Off 功能。

2 PC 接口

用于使本摄像机处于 USB 连接模式并将其用作电脑的外部存储设备。当连接到

此接口的电脑没有 ExpressCard 插槽时，每个插入摄像机的存储卡都会被识别为此电脑的驱动器。

3 外部设备接口

连接选购的 CBK-WA101 无线适配器、IFU-WLM3 USB 无线 LAN 模块或 USB 闪存驱动器。

连接 CBK-WA101/IFU-WLM3 时：可通过无线 LAN 连接来连接摄像机和电脑。

连接 USB 闪存驱动器时：可记录、存储或加载以下数据。

- 计划元数据（请参见第 93 页）
- 设定数据文件（请参见第 174 页）

注意

此接口仅用于连接 CBK-WA101、IFU-WLM3、USB 闪存驱动器或 USB 介质。请勿连接和使用 USB 集线器或类似产品。

有关无线 LAN 连接的详情，请参阅“使用无线 LAN 连接”（第 80 页）。

4 SxS 存储卡插槽

这两个插槽（A 和 B）可以接收 SxS 存储卡或其它记录介质（请参见第 61 页）。

5 ACCESS 指示灯

指示插槽 A 和 B 的状态（请参见第 61 页）。即便插槽盖关闭，也可检查指示灯是否点亮。

6 EJECT（SxS 存储卡弹出）键（请参见第 61 页）**7** 插槽盖

左右推动进行打开和关闭。

8 SLOT SELECT（SxS 存储卡选择）键（请参见第 62 页）。**9** HDMI 输出接口

将配备有 HDMI 信号输入接口的视频监视器连接到此接口时，您可以监视正在拍摄的图像（摄像机图像）或播放图像。

10 GENLOCK IN（强制同步信号输入）接口（BNC 型）

当摄像机被强制同步或者时间码与外部设备同步时，此接口将输入参考信号。可用的参考信号因下表中所示的当前系统频率而不同。

系统频率	可用参考信号
1080/59.94i	1080/59.94i, 480/59.94i
1080/29.97P	1080/59.94i, 480/59.94i
1080/23.98P (PsF 输出)	1080/23.98PsF, 480/59.94i
1080/23.98P (下拉输出)	1080/59.94i, 480/59.94i
720/59.94P	1080/59.94i, 720/59.94P, 480/59.94i
720/29.97P	1080/59.94i, 720/59.94P, 480/59.94i
720/23.98P	1080/59.94i, 720/59.94P, 480/59.94i
480/59.94i	1080/59.94i, 480/59.94i
480/29.97P	1080/59.94i, 480/59.94i
1080/50i	1080/50i, 576/50i
1080/25P	1080/50i, 576/50i
720/50P	1080/50i, 720/50P, 576/50i
720/25P	1080/50i, 720/50P, 576/50i
576/50i	1080/50i, 576/50i
576/25P	1080/50i, 576/50i

（强制同步摄像机模块仅支持水平同步信号。）在设置菜单的“维护”>“强制同步”上调节强制同步 H 相位（水平同步信号的相位）。

11 TC IN（时间码输入）接口（BNC 型）

要在本摄像机的时间码上采用外部锁定，输入参考时间码。

有关详情，请参阅“设置时间码”（第 58 页）。

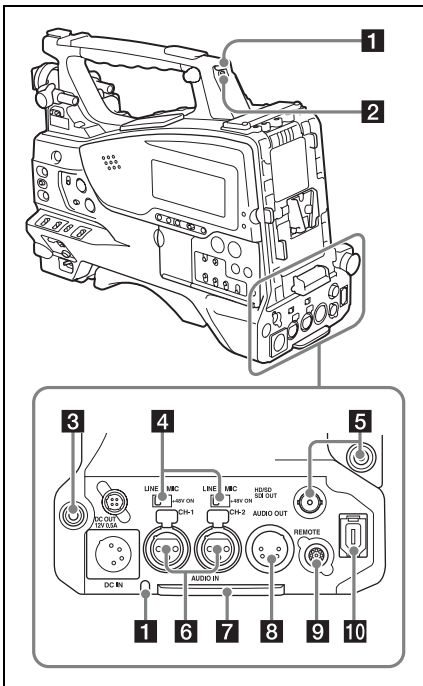
12 VIDEO OUT 接口（BNC 型）

根据设置菜单“操作”>“输入/输出切换”>“输出 &i.LINK”的设定情况，可选择复合视频或 HD-Y 输出信号。

13 TC OUT（时间码输出）接口（BNC 型）

要将外部 VTR 的时间码锁定到本摄像机的时间码，请将此接口连接到外部 VTR 的时间码输入接口。

后面



1 TALLY (后部讯号) 指示灯 (红色)

在记录过程中变亮。如果 TALLY 开关设置为 OFF, 则不变亮。这些指示灯也会闪烁以指示警告信息 (请参见第 15 页)。取景器前部的讯号指示灯和取景器屏幕上的 REC 指示以相同方式点亮或闪烁。

有关详情, 请参阅“错误/警告系统”(第 193 页)。

2 TALLY 开关

设置为 ON 激活 TALLY 指示灯功能。

3 EARPHONE 插孔 (立体声, 微型插孔)

您可以在记录时监听 E-E 声音播放时可以监听播放声音。当发生报警时, 您可以通过耳机听到报警声音。将耳机插入此插孔将自动关闭内置扬声器。您可以在设置菜单的“维护”>“音频”上选择单声道或立体声。

4 AUDIO IN 选择器开关

选择连接到 AUDIO IN CH-1/CH-2 接口的音频源。

LINE: 当连接立体声放大器或其它外部音频信号源时

MIC: 当连接不需要 48 V 电源的麦克风时

+48V: 当连接需要 48 V 电源的麦克风时

5 HD/SD SDI OUT 接口 (BNC 型)

摄像机有两个 HD/SD SDI OUT 接口。这些接口输出 HDSDI 或 SDDSDI 信号 (带嵌入式音频)。您可以用设置菜单的“操作”>“输入/输出切换”>“SDI 输出”来打开或关闭这些接口的输出。

6 AUDIO IN CH-1/CH-2 (音频通道 1 和通道 2 输入) 接口 (XLR 型, 3 芯, 孔型)

可以连接音频设备或麦克风。

7 底盖

用于保护连接至后面板接口的电缆。

松开将盖子固定到摄像机底部的螺丝, 可根据麦克风电缆插头或音频线插头的大小形状调整盖子的位置。调整好位置后, 拧紧螺丝以固定盖子。

8 AUDIO OUT 接口 (XLR 型, 5 芯, 针型)

输出从音频通道 1 和 2 或者音频通道 3 和 4 记录的音频信号。

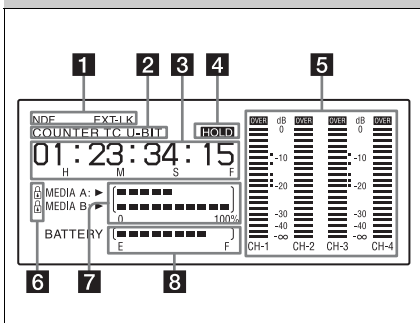
音频信号通过 MONITOR 开关选择。

9 REMOTE 接口 (8 芯)**注意**

将遥控器连接到摄像机或者从摄像机上断开遥控器的连接之前, 务必关闭摄像机的 POWER 开关。

10 i.LINK (HDV/DV) 接口 (6 芯, 符合 IEEE1394, S400)

要输入和输出 HDV/DV 信息流, 可连接到 HDV/DV 设备。

单色 LCD 面板**1 时间码状态指示灯**

NDF: 在选择全帧时间码时出现。

EXT-LK: 当内部时间码发生器被锁定到 TC IN (时间码输入) 接口输入的外部信号时出现。

2 计数器显示模式

表示要显示在时间计数器显示屏内的通过 DISPLAY 开关选择的信息类型。

COUNTER: 计时器值

TC: 时间码

U-BIT: 用户位数据

3 时间计数器显示

根据 DISPLAY 开关的位置而定，在时间计数器值、时间码和用户位数据之间切换显示。

按下 HOLD 键时可以保留此时的时间码值，并按照以下格式显示时间码。再次按 HOLD 键将释放锁定功能，并按照正常格式显示时间码。

00:00:00:00

这三个点表示时间码以保持模式显示。

4 HOLD 指示灯

当时间码发生器输出以保持模式显示时出现。

5 音频电平指示

指示通道 1 到 4 的音频记录或播放电平。

6 锁定图标

当记录介质被写保护时出现。

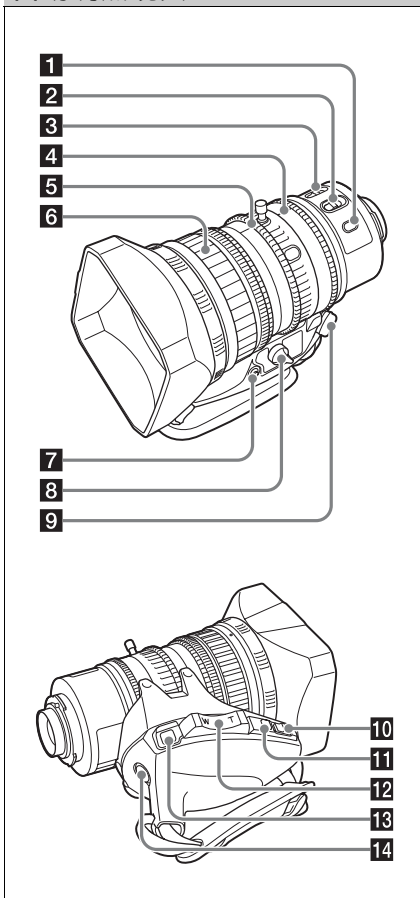
7 剩余介质容量指示

显示表示插槽内记录介质的剩余容量的条显示段。

8 剩余电池电量指示

显示表示剩余电量的条显示段。

自动调焦镜头



1 PUSH AF（自动调焦）键

在手动模式进行焦距调整时，按下此键可以使用自动调焦进行瞬时调整。

按下此键时，开始自动调焦操作直至图像变清晰，然后把手松开。

即使 FOCUS 开关已设置为 A（自动），您可以按此键重新开始自动调焦。

2 FOCUS 开关

A（自动）：启动自动调焦功能。即使此开关位于 A 位置，您也可以通过操作聚焦环进行手动调焦。

M（手动）：手动模式可让您用聚焦环进行聚焦调整。

在手动模式中，也可以通过按 **PUSH AF** 键进行自动聚焦调整。

3 MACRO 开关

当此开关设置为 ON 位置时，微距模式被启用，允许在整个范围（5 cm¹ 到 ∞）内调焦，包括微距范围（从镜头前面的 5 cm¹ 到 90 cm）。

此操作与聚焦调整模式是自动还是手动无关。

在微距范围内，自动调焦速度较低。

1) 在广角设置中

4 光圈环

对于手动光圈调整，将 **IRIS** 开关设置到 **M**（手动）位置，然后转动此环。

5 变焦环

对于手动变焦调整，将 **ZOOM** 开关设置到 **MANUAL** 位置，然后转动此环。

6 聚焦环

转动此环调整聚焦。

此环在两个方向都可以无限制转动。转动速度越快，聚焦机械操作越快，可将聚焦转动时间降到最少。

当您向后（朝摄像机方向）滑动聚焦环时，对焦模式变为 **Full MF** 模式，在此模式中所有聚焦调整都是手动的（*请参见第 55 页*）。

7 基面焦距调整键

按此键调整基面焦距（镜头座基面到聚焦平面之间的距离）（*请参见第 35 页*）。

8 变焦控制接口（8 芯）

连接选购变焦伺服控制器以便遥控变焦。

9 ZOOM 开关

SERVO：自动变焦。用电动变焦杆操作变焦。

MANUAL（手动）：手动变焦。用变焦环操作变焦。

10 PUSH AUTO 键

当 **IRIS** 开关位于进行手动调整的 **M** 位置时，按此键进行瞬时自动调整。按住此键时，自动调整光圈。

11 IRIS 开关

A（自动）：自动调整光圈。

M（手动）：用光圈环调整光圈。

12 电动变焦杆

当 **ZOOM** 开关位于 **SERVO** 位置时可启用。需要广角时推到 **W**（广角）侧，需要长焦时推到 **T**（长焦）侧。

按此杆的力量越大，变焦速度越快；按此杆的力量越轻，变焦速度越慢。

自动调焦说明

- 在以下情况下，可能很难对目标进行调焦。如果发生这种情况，您可以使用手动调焦。
 - 被摄物体没有对比时
 - 被摄物体快速移动时
 - 在街灯或夜景下拍摄点光源时
 - 被摄物体附近有明亮物体时
 - 透过玻璃窗户拍摄时
- 如果在屏幕上有许多近处和远处范围的物体，可能无法在想要的被摄物体上聚焦。在这种情况下，当要调焦的物体位于屏幕中央时，按 **PUSH AF** 键。
- 在按下 **PUSH AF** 键聚焦后，如果您操作变焦或调整光圈，景深可能变浅，并失去清晰的聚焦点。在这种情况下，请再按一下 **PUSH AF** 键。
- 如果您用广角聚焦然后变焦到长焦，被摄物体可能不再清晰。
- 使用低速快门模式时，使图像聚焦可能要花一定的时间。

变焦速度说明

根据拍摄距离，变焦速度可能会随着镜头接近长焦端而降低。

13 RET（返回视频）键

您可以将它用作可指定的开关（*请参见第 172 页*）。

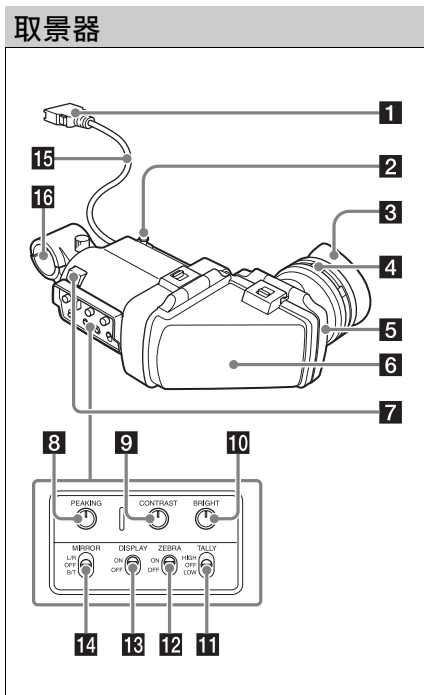
当将“镜头 **RET**”分配给此键（工厂预设置）时，使用此键来查看视频。如果在记录停止后按下此键，最后几秒钟

记录的内容将出现在取景器屏幕上（录制预览）（请参见第85页）。

在记录或播放过程中按此键（单击一下）可记录“拍摄标记1”标记，双击记录“拍摄标记2”标记（请参见第87页）。

14 VTR 键

用此键开始并停止记录。按一下开始记录，再按一下停止记录。



1 接口

连接到摄像机的 VF 接口（26 芯）上。

2 滑块制动器

左右滑动时，防止取景器从摄像机上掉落。

3 取景接目罩

4 屈光度调节环

可进行光学焦距调整。

5 接目镜

您可以根据条件需要将其升起。

6 取景器镜筒

您可以根据条件需要将其升起或转动。

7 讯号指示灯

按摄像机上的 REC START 键、镜头上的 VTR 键或遥控器上的 VTR 键开始记录时变亮。

当发生异常时，讯号指示灯闪烁表示警告。

8 PEAKING 控制

顺时针转动此旋钮可以调节图像的清晰度，便于进行调焦。它对摄像机输出信号没有影响。

9 CONTRAST 控制

调整屏幕的对比度。它对摄像机输出信号没有影响。

10 BRIGHT 控制

调整屏幕的亮度。它对摄像机输出信号没有影响。

11 TALLY 开关

控制取景器前面的讯号指示灯。

HIGH: 讯号指示灯的亮度设为高亮度。

OFF: 禁用讯号指示灯。

LOW: 讯号指示灯的亮度设为低亮度。

12 ZEBRA（斑马纹）开关

按如下方式控制取景器屏幕上的斑马纹显示。

ON: 显示斑马纹。

OFF: 不显示斑马纹。

13 DISPLAY 开关

ON: 显示文本信息。

OFF: 不显示文本信息。

14 MIRROR 开关

当升起或旋转取景器镜筒时，监视器屏幕上的图像显示被水平或垂直颠倒。

L/R: 水平颠倒图像。

OFF: 不颠倒图像。

B/T: 垂直颠倒图像。

15 取景器电缆

16 麦克风支架

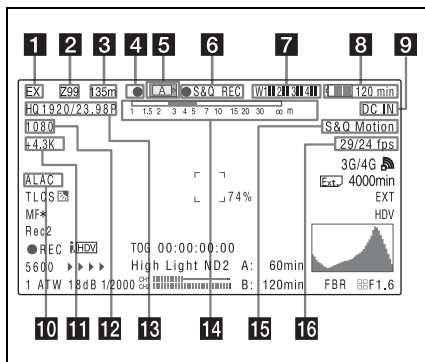
取景器屏幕显示

取景器屏幕上不仅显示视频图像，而且显示说明摄像机设置和操作状态的字符和消息、中央标志以及安全性区域标志等。

菜单屏幕未显示且 DISPLAY 开关设置为 ON 时，屏幕的顶部和底部会显示通过设置菜单的“操作” > “附加文本信息”或通过相应的开关设置为 ON 的项目。

取景器屏幕上不仅会显示这些指示，菜单设置也可以将它们作为视频信号输出。

取景器屏幕的顶部



1 扩展器指示灯

表示该摄像机的数字扩展器功能设置（安装选购的 CBK-CE01 时）和镜头扩展器设置。

EX: 镜头扩展器打开。

08: 镜头收缩器打开。

x2D: 该摄像机的数字扩展器功能打开。

EX2D: 摄像机的镜头扩展器和数字扩展器功能同时打开。

通过已指定数字扩展器的自定义开关可打开或关闭数字扩展器功能。

2 变焦位置（装上镜头时）

指示变焦镜头的变焦位置，从 0 到 99。

3 聚焦位置（装上系列镜头时）

将聚焦位置表示为与被摄物体的距离（以 m 为单位）。

4 绿色讯号指示灯

当摄像机处于下列状态时点亮。

- 在设置菜单中，“维护” > “摄像机设置” > “HD SDI 远程控制界面”设为“绿色指示灯”，并从 HD/SD SDI OUT 接口输出记录控制信号。
- 接收到绿色指示信号（摄像机上装有摄像机转接器且连接摄像机控制单元时）

5 介质状态

显示当前处于激活状态的介质插槽（A 或 B）的名称。

6 记录模式 / 操作状态指示

指示	含义
●REC	正在进行记录
STBY	记录待机
●CACHE	待机于图像缓存模式
●INT REC	正在间隔拍摄模式中进行录制
●INT STBY	待机于间隔拍摄模式，以便继续录制
INT STBY	待机于间隔拍摄模式
●FRM REC	正在逐帧拍摄模式中进行录制
●FRM STBY	待机于逐帧拍摄模式，以便继续录制
FRM STBY	待机于逐帧拍摄模式
●S&Q REC	正在慢 & 快动作模式中进行录制
S&Q STBY	待机于慢 & 快动作模式
●CALL	正在从连接设备进行访问
▶REVIEW	录制预览中

7 无线接收器接收电平

当摄像机上安装有无线接收器时，“W”与供接收器使用的各通道（1 到 4）的以下四段接收电平指示同时出现。

正常情况下：白色发光段的数量表示信号电平的强度。

静音（对于模拟接收器）或错误率恶化（对于数字接收器）：灰色发光段的数量表示信号电平的强度。

接收电平超过峰值：显示“P”而不是指示。¹⁾

调谐器电池电量低：通道编号和相应通道的指示闪烁。¹⁾

1) 当使用选购的DWR-S02D时

8 电池剩余 / 电压显示

电源类型	指示
InfoLithium 电池	剩余电量图标和剩余记录时间
Anton Bauer 电池	剩余电池电量（用 % 表示）
除上述之外的其它类型	输入电压

9 外部电源输入

由直流输入接口上连接的外部电源供电时出现。

10 ALAC（自动镜头像差校正）状态

当维护菜单的“ALAC”（*请参见第 153 页*）设定为“自动”且摄像机上安装有 ALAC 兼容镜头时出现。

11 色温

显示从 R 和 B 的增益计算所得的色温，在 1.5 K 到 50.0 K 范围中（调整幅度是 0.1K）。根据“白平衡偏置”设置可能会显示 +/- 符号（*请参见第 132 页*）。

无显示：“白平衡偏置”为“Off”。

+：“白平衡偏置”的值大于 3200K。

-：“白平衡偏置”的值小于 3200K。

12 系统线数量

指示当前正在记录或播放的视频的系统线（1080/720/576/480）数量。

13 视频格式

表示视频格式（*请参见第 43 页*）。

当记录格式被设置为 DV CAM 时，也可以显示视频宽高比（16:9 或 4:3）。

14 景深指示（装上系列镜头时）

错误 / 警告指示

用一个条线表示景深。根据设置菜单“操作”>“显示设定”>“景深”的选择，显示单位为米或英尺。

根据情况而定，此处会显示一个错误或警告消息。

在本区域中，还可显示下一要记录片段的名称（*请参见第 135 页*）。

15 特殊记录模式指示

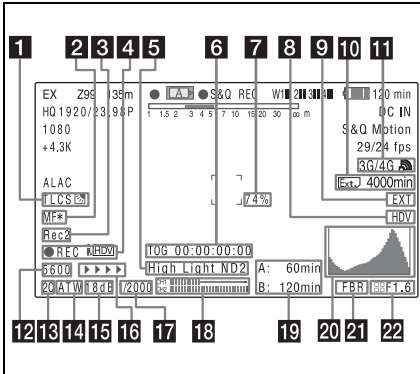
当摄像机处于特殊记录模式时显示如下信息。

- 逐帧拍摄（逐帧拍摄模式）
- 间隔拍摄（间隔拍摄模式）
- 慢 & 快动作（慢动作和快动作模式）

16 特殊记录模式设置指示

当摄像机处于特殊记录模式时出现。

取景器屏幕的底部

**1 TLCS 光圈控制模式**

图标	TLCS 控制模式
	背景灯模式
	标准模式
	聚光灯模式

2 聚焦调整模式（装上自动调焦镜头时）

表示摄像机的当前聚焦调整模式。

- AF（自动调焦模式）
- MF（手动调焦模式）
- MF*（手动聚焦补偿功能打开时的手动调焦模式）
- Full MF（完全手动调焦模式）

3 外部设备控制

在设置菜单的“维护”>“摄像机设置”>“HD SDI 远程控制界面”设为“字符显示”时显示“Rec2”，并从 HD/SD SDI OUT 接口输出记录控制信号。

当设置菜单中的“维护”>“摄像机设置”>“HD SDI 远程控制界面”设定为“同时录制”且用兼容设备执行同步记录时，显示“Rec2-P”。

4 已连接的 i.LINK 设备的操作状态

指示	含义
● REC i.HDV	正在进行 HDV 记录
STBY i.HDV	HDV 记录待机
● REC i.DV	正在进行 DV 记录
STBY i.DV	DV 记录待机

**5 视频电平指示 [M]
适当 ND 滤镜指示
片段上传状态指示**

当被摄物体的亮度太高或太低时，将显示一个指示以及相应的 ND 滤镜位置编号。当连接选购的 CBK-WA101 无线适配器时，指示片段上传的状态。

6 时间码**注意消息**

指示用 DISPLAY 开关选择的记录 / 播放经过的时间、时间码、用户位数据或其它信息（请参见第 16 页）。在需要注意时（例如试图更改设置）也会显示一条注意消息。

7 亮度等级

表示检测区域的平均亮度等级（%）。

8 外部输入源

表示要记录的外部输入信号（HDV）的类型。

9 外部输入设置指示

当记录外部输入时显示“EXT”。

**10 CBK-WA101 无线适配器（非附带）
的介质剩余空间指示****11 USB 介质图标指示（请参见第 188 页）
或 CBK-WA101 无线适配器（非附带）的状态指示****12 电子色温滤镜**

将色彩校正 5600K 功能设为 ON 时出现。

13 滤镜指示

表示当前选择的 ND 滤镜位置编号（请参见第 12 页）。

将 ELECTRICAL CC 分配给自定义开关后，电子滤镜位置（A/B/C/D）会出现在 ND 滤镜位置（1 到 4）的右侧。

14 白平衡存储器

指示当前选择的白平衡自动调整存储器。

ATW: ATW（自动跟踪白平衡）模式

W:A: 存储器 A 模式

W:B: 存储器 B 模式

W:P: 预设模式

3200: 打开分配了 Color Temp SW 3200K 的自定义开关时

4300: 打开分配了 Color Temp SW 4300K 的自定义开关时

5600: 打开分配了 Color Temp SW 5600K 的自定义开关时

6300: 打开分配了 Color Temp SW 6300K 的自定义开关时

15 增益值

指示根据 GAIN 选择器设置的视频放大器的增益值（以 dB 计）。

16 记录状态指示

当设置菜单中的“操作”>“附加文本信息”>“附加（记录状态显示）”设置为“On”时，显示▶标记并继续记录。

17 快门

指示快门速度或快门模式。

有关详情，请参阅“设置电子快门”（第 51 页）。

18 音频电平表

指示通道 1 和通道 2 的音频电平。

19 剩余介质容量

指示装入插槽内的各介质的剩余记录时间。以当前视频格式（记录位速率）记录的可用时间根据各介质的剩余空间计算并以分钟为单位表示。如果介质被写保护，则出现锁定图标。

20 直方图

指示视频亮度的像素分布（仅限 HD 模式）。

21 闪光带减弱状态指示

当操作菜单的“闪光带减弱”（请参见第 130 页）设定为“On”且启用闪光带减弱功能时出现。

22 光圈位置指示（装上镜头时）

指示光圈位置和光圈优先设定（镜头光圈的参考值）（请参见第 53 页）。光圈优先设定用如下四段指示加以指示。

参考值	指示	
+0.25	■	左下段变亮（灰色）。
+0.5	■ ■	左边两段变亮（灰色）。
+0.75	■ ■ ■	左边两段和右下段变亮（灰色）。
+1	■ ■ ■ ■	四段全亮（灰色）。
-0.25	□	左下段变亮（白色）。
-0.5	□ □	左边两段变亮（白色）。
-0.75	□ □ □	左边两段和右下段变亮（白色）。
-1	□ □ □ □	四段全亮（白色）。

准备电源

为安全起见，请仅使用下列 Sony 电池和交流适配器。

- BP-L80S 锂离子电池
- 使用 AC-DN2B/DN10 AC 转接器的 AC 电源

正常操作温度和使用条件下（每天 8 小时；每月 25 天），交流适配器和电解质电容器的预计使用寿命约为 5 年。如果超过上述正常使用频率，则预计使用寿命可能会相应减少。

使用电池

将电池朝摄像机的背面按下，让电池一侧的边线与摄像机的边线对齐。然后向下滑动电池，直至其“LOCK”箭头与摄像机上的边线对齐。

若要取下电池，请按住释放按钮向上拔出电池。

注意

电池的操作时间取决于电池的使用频率，以及使用时的环境温度。

使用摄像机之前，请使用适合各电池的充电器为电池充电。

有关电池充电步骤详情，请参见电池充电器的操作手册。

使用电池时的注意事项

发热的电池可能无法充足电。

注意

- 如果电池安装不正确，可能会损坏端子。

- 记录和播放过程中（右侧面板上的 ACCESS 指示灯点亮为蓝色且存储卡插槽部分的 ACCESS 指示灯亮为橙色时），千万不要取出电池。
- 更换电池前请先确保摄像机的电源已关闭。

使用交流电源

使用与安装电池相同的方法将 AC-DN2B/DN10 安装到摄像机上，然后将其连接到 AC 电源上。

AC-DN2B/DN10 最大能提供 100 W 的功率。

安装取景器

注意

当安装有取景器时，请勿将摄像机放在接目镜对着太阳的地方。直射阳光可通过接目镜进入，在取景器内聚焦并导致着火。

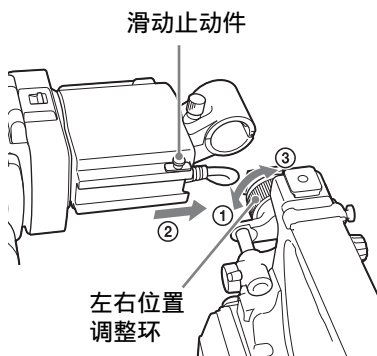
安装附带的取景器

注意

安装取景器时，请注意以下几点。

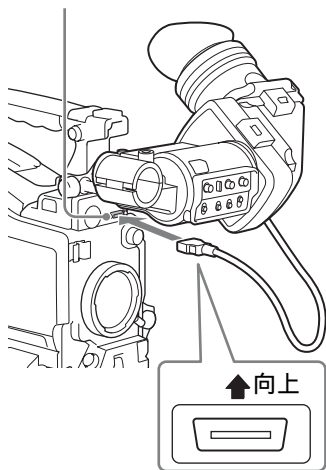
- 将取景器接口耦合到摄像机的 VF 接口（26 芯）之前，务必关闭摄像机的电源。如果您在摄像机电源打开时进行连接，取景器可能无法正常工作。
- 将取景器接口牢固地耦合到摄像机的 VF 接口（26 芯）上。如果耦合松动，视频上可能会出现干扰，或者讯号指示灯可能无法正常运行。

- ① 松开取景器左右位置调整环，② 将取景器安装到取景器定位靴上，然后 ③ 拧紧取景器左右位置调整环。



- 2 将取景器接口耦合到 VF 接口（26 芯）上。

VF 接口（26 芯）



分离取景器

您可以执行与安装步骤相反的操作来拆下取景器。但是还要附加一个动作：从安装靴上拆下取景器时，向上拉止动块（请参见第 29 页）。

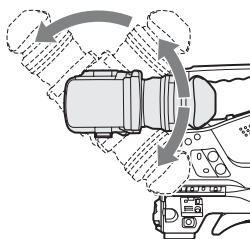
调整取景器位置

要调整取景器的左右位置，请松开左右位置调整环，要调整前后位置，请松开前后定位旋钮。



调整取景器角度

您可以调整取景器的角度。



垂直颠倒显示（图像/文本显示）

可以向面对被摄物体的方向转动取景器多达 180 度。

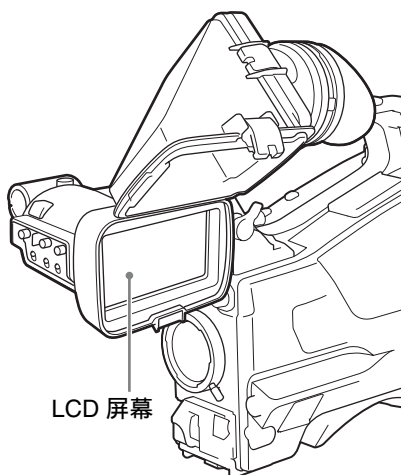
如此倒转时，取景器所显示的图像和其他信息也会颠倒。

要恢复正常显示，将取景器后面板上的 MIRROR 开关设置到 B/T。

升起取景器镜筒和接目镜

您可以通过升起取景器镜筒和接目镜查看取景器内的 LCD 屏幕或镜像图像。

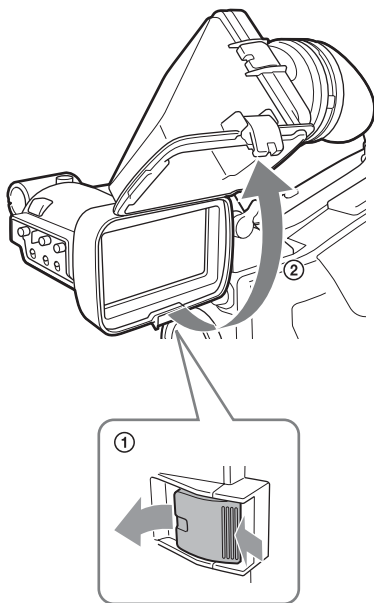
本节介绍如何升起取景器镜筒并将其分离。也可以用同样的方式升起和分离接目镜。



升起取景器镜筒

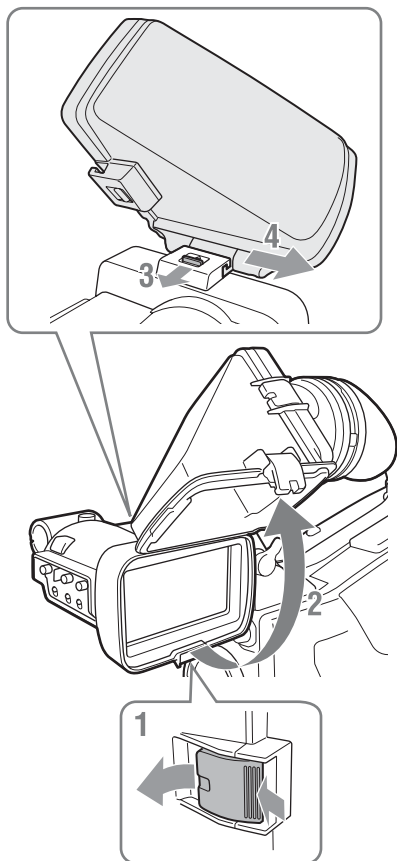
推动底部的弹夹松开并弹出取景器镜筒。

在 120 度位置锁定。



通常在锁定位置进行使用。尽管您可以将它从锁定位置进一步打开，但必须在 120 度位置处将其恢复到闭合位置使其锁定。

取下取景器镜筒



- 1 推动底部的弹夹将其松开。
- 2 弹出取景器镜筒。
- 3 朝与取景器镜筒相反的方向滑动顶部的拉片。
- 4 水平滑动取下取景器镜筒。

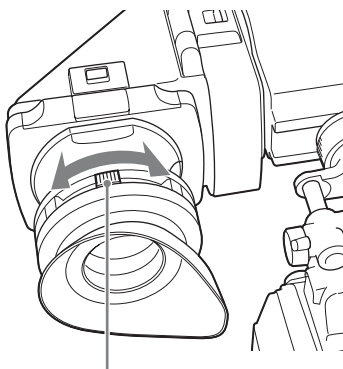
水平颠倒显示（图像/文本显示）

将取景器后面板上的 MIRROR 开关设置到 L/R，可水平颠倒取景器中显示的图像和信息。

调节取景器焦距和屏幕

调整取景器焦距

旋转屈光度调节环，直到取景器图像达到最清晰为止。



屈光度调节环

还可以安装市面有售的保护滤光镜、特写镜头等，即直径为 52 mm 的镜头。

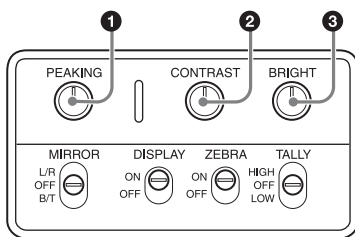
调节取景器屏幕

通过如下所示的控制来调节取景器屏幕的亮度、对比度和峰值。

轮廓：使用 PEAKING 控制进行调节。

对比度：使用 CONTRAST 控制进行调节。

亮度：使用 BRIGHT 控制进行调节。

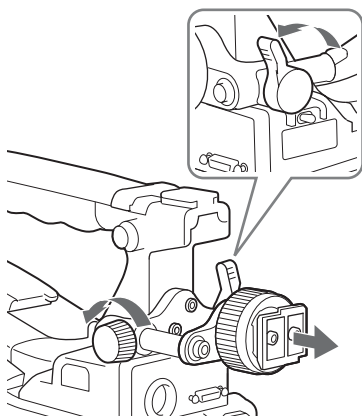


- ① PEAKING 控制
- ② CONTRAST 控制
- ③ BRIGHT 控制

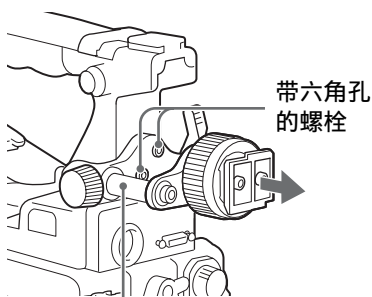
使用 BKW-401 取景器旋转架

安装选购的 BKW-401 取景器旋转架后，您可以毫不费力地旋转取景器，以便在携带摄像机时，您的右腿不会撞到取景器。

- 1 松开前后取景器定位杆和前后取景器定位旋钮，然后向前拉出取景器滑动组件。



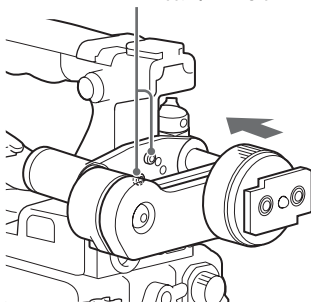
- 2 使用直径为 2.5 mm 的六角扳手，取下取景器滑动组件。



取景器滑动组件

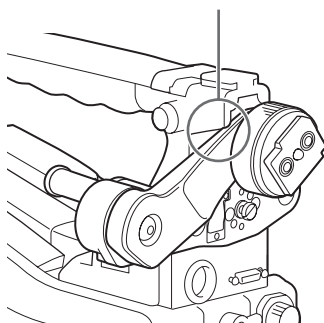
- 3 使用附带的螺栓安装 BKW-401。

BKW-401 附带的螺栓



- 4 调整前后位置，以使 BKW-401 的臂上升时不会触碰到手柄。

调整位置以使臂不触碰到手柄



安装 5 英寸电子取景器

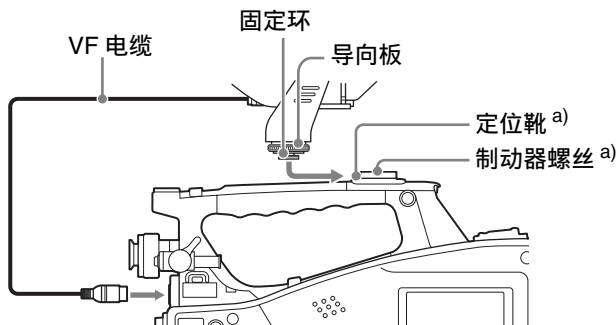
您可以安装选购的 DXF-C50WA（5 英寸）电子取景器。要安装此取景器，需要一个附件定位靴套件（维修部件号：A-8274-968-B）。

有关详情，请联系 Sony 销售或服务代表。

注意

不能同时使用所提供的取景器和 5 英寸取景器。

取下手柄的盖子并安装附件定位靴套件的定位靴和制动器螺丝。



a)随附件定位靴套件附带

设置使用区域

首次使用摄像机时

未设置使用区域时您无法使用本摄像机。

设置使用区域

- 1 将 **POWER** 开关设为 **ON** 位置。
取景器中出现用于设置使用区域的屏幕。
- 2 设置下列项目。
 - 日期 / 时间

有关详情, 请参阅“基本设置菜单操作”(第 111 页)。
- 3 旋转 **MENU** 旋钮选择“**Finish**”, 然后按一下 **MENU** 旋钮。
此时, 本摄像机已可以使用。

设置内部时钟的日期 / 时间

您可以设置或更改内部时钟的日期和时间。这里所设置的日期和时间可以在时间码中得以体现。

有关菜单操作, 请参见“基本设置菜单操作”(第 111 页)。

- 1 在设置菜单中选择“**维护**” > “**时钟**” > “**日期 / 时间**”。
- 2 按一下 **MENU** 旋钮。
出现“日期 / 时间”设置窗口。
- 3 旋转 **MENU** 旋钮显示所需的值, 然后按一下该旋钮。
选择移动到右边的下一个项目。
- 4 要继续设置其它项目, 请重复执行步骤 3。
- 5 确保已选择“**SET**”, 按下 **MENU** 旋钮。
内部时钟被设置为步骤 3 和 4 中设置的日期和时间。

取消设置

在执行步骤 5 之前, 将 **MENU CANCEL/PRST/ESCAPE** 开关上推到 **CANCEL/PRST** 侧。

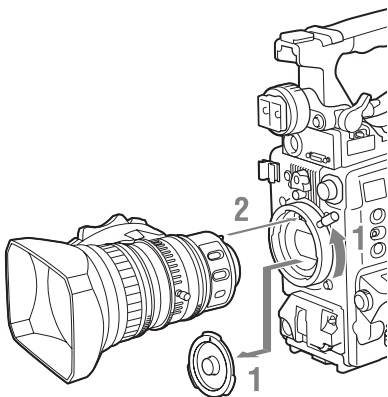
安装和调整附带镜头

注意

安装或拆卸镜头前，务必关闭摄像机的电源。

有关非附带镜头的使用方法的信息，请参见镜头的操作手册。

- 1 向上推镜头锁定杆，然后从镜头座上取下镜头座盖。
- 2 使镜头上的中心销与镜头座上的中心定位插槽对齐，然后将镜头插入镜头座。

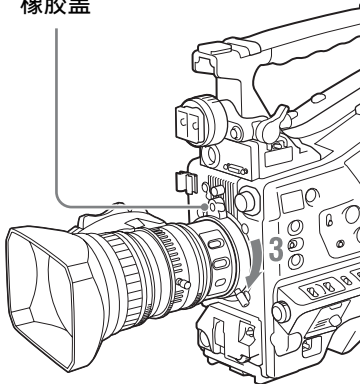


- 3 按下镜头直至就位，然后向下推动镜头锁定杆以锁定镜头。

注意

如果镜头锁定不牢固，镜头可能会在使用摄像机时脱落下来。这样一来，可能会造成严重的事故。请务必牢固锁定镜头。建议您在镜头锁定杆上放置镜头座固定橡胶盖，如下图所示。

镜头座固定橡胶盖



如果安装了像差矫正镜头

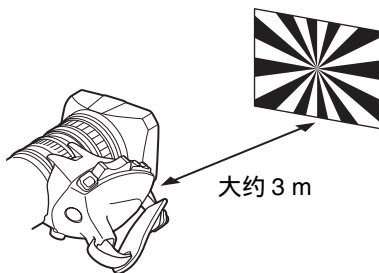
像差矫正功能将自动激活。装上像差矫正镜头启动摄像机，可能需要比平时更长的时间，因为启动时要加载数据。随摄像机提供的镜头为像差矫正镜头。有关其他像差矫正镜头的信息，请联系 Sony 服务代表。

调整基面焦距

如果镜头从长焦变至广角时没有对淮焦距，请调整基面焦距（镜头安装基面到成像平面之间的距离）。

安装或更换镜头之后只需如此调节一次。

调整时，请用附带的基面焦距调整图为依据。



注意

- 如果您使用对比度不足的被摄物体，或者在调整过程中移动摄像机或被摄物体，将导致调整错误。
- 将目标（基面焦距调整图）放置在成像于长焦端屏幕中心的位置。调整使得近距目标（除调整图外没有物体靠近摄像机）无法进入广角端屏幕。

进行调整**使用自动调焦镜头时**

使用随摄像机附带的镜头，变焦和聚焦操作将自动调整基面焦距。

- 1 增大光圈，将附带的基面焦距调整图放在距离摄像机大约 3 米的位置，然后调整照明以获得满意的视频输出。
- 2 将 ZOOM 开关设置到 SERVO（电动变焦模式）。
- 3 按住基面焦距调整键 3 秒。基面焦距调整开始。

调整过程中

在取景器屏幕上出现消息“AUTO FB Adjust EXECUTING”。

如果调整正确完成

取景器屏幕上的消息更改为“Auto FB Adjust: OK”。

如果基面焦距调整未正确完成

请检查被摄物体和光线条件并重复调整。

使用非自动调焦镜头时

- 1 将光圈设置为手动。
- 2 增大光圈，将附带的基面焦距调整图放在距离摄像机大约 3 米的位置，然后调整照明以获得满意的视频输出。
- 3 松开 F.f 或 F.B 环（基面焦距调整环）上的固定螺丝。
- 4 使用手动或电动变焦将镜头设置为长焦。
- 5 将摄像机对准调节图，同时旋转聚焦环以聚焦于该图。
- 6 将变焦环设置为广角。
- 7 旋转 F.f 或 F.B 环，直到调整图处于聚焦状态。在此期间，千万不要触动聚焦环。
- 8 重复执行步骤 4 到步骤 7 中的操作，直到从广角到长焦模式下该调整图一直处于聚焦状态。
- 9 拧紧 F.f 或 F.B 环的固定螺丝。

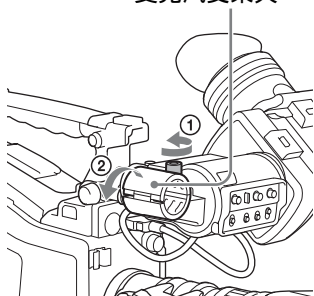
准备音频输入系统

将麦克风连接到 MIC IN 接口

将附带的麦克风安装到附带的取景器的麦克风支架上。

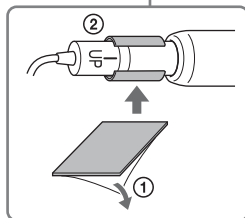
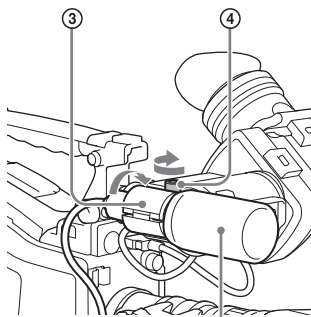
1 松开螺丝并打开麦克风支架夹。

麦克风支架夹



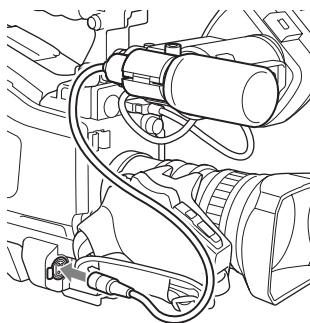
2 将麦克风放置在麦克风支架上。

- ① 剥去麦克风衬垫两侧保护片的同时，将麦克风衬垫缠绕在麦克风上。
- ② 将麦克风放置在支架中，使“UP”位于顶部。
- ③ 合上麦克风支架。
- ④ 拧紧螺丝。



有关如何执行此操作，请参见麦克风的操作手册。

3 将麦克风电缆插入 MIC IN 接口，然后将要从此麦克风记录音频的通道 **AUDIO IN** 开关设置为 **FRONT**。



4 使用电缆夹固定麦克风电缆。

将麦克风连接到 AUDIO IN 接口

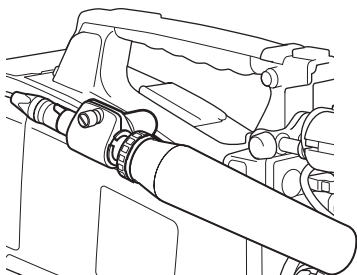
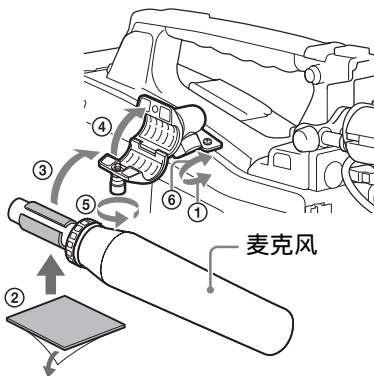
通过选购的 CAC-12 麦克风支架，您最多可以将两个单声道麦克风连接到 AUDIO IN CH-1/CH-2 接口上。

下面是电容式麦克风（例如 ECM-674/678）的安装步骤。

有关如何安装 CAC-12，请参见 CAC-12 的操作手册。

1 安装电容式麦克风。

- ① 松开球节锁定杆。
- ② 剥去麦克风衬垫两侧保护片的同时，将麦克风衬垫（薄片型，麦克风附带）缠绕在麦克风上。
- ③ 将麦克风放置在支架中，使“UP”位于顶部。
- ④ 合上麦克风支架。
- ⑤ 拧紧螺丝。
- ⑥ 将麦克风定位至不会干扰取景器的位置，然后紧固球节锁定杆。



2 将麦克风电缆连接到 AUDIO IN CH-1 或 CH-2 接口上。

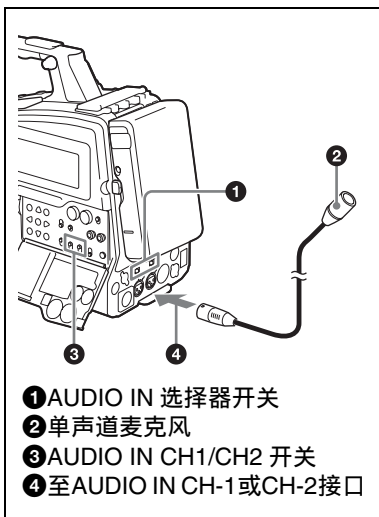
3 开关的设置方式如下。

- 如下所示，根据使用的麦克风的电源类型设置 AUDIO IN 选择器。

内部电源：MIC

外部电源：+48V

- 将连接麦克风的通道的 AUDIO IN CH1/CH2 开关设置到 REAR。



4 切换输入电平，使之与使用的麦克风的灵敏度相匹配。

通过更改设置菜单“维护”>“音频”>“后部麦克风 CH1/CH2 参考电平”的设定来切换输入电平（工厂预设值为“-60 dB”）。有关详情，请参阅第147页。

注意

- 如果摄像机上的输入电平与麦克风的灵敏度不匹配，高音可能会失真，而且信噪比可能会受影响。
- 为了让摄像机上的 AUDIO IN CH-1 和 CH-2 接口提供 48 V 的幻像电源，请安装 XLR 孔型接口（3 芯）。如果麦克风电缆带有孔型接口，请使用转接器。
- 拆下 CAC-12 麦克风支架之后，请务必将这两颗螺丝装回原来的位置。

连接 UHF 便携式调谐器（用于 UHF 无线麦克风系统）

要使用 Sony 的 UHF 无线麦克风系统，请关闭摄像机电源，然后安装下列 UHF 便携式调谐器之一。

- DWR-S02D 数字无线接收器
- WRR-855S UHF 合成调谐器装置
- WRR-860C/861/862 UHF 合成分集式调谐器

有关这些装置的详情，请参见它们的操作手册。

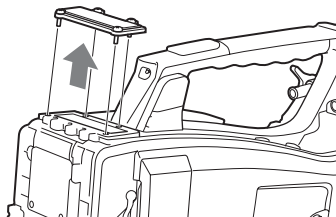
注意

需使用选购的 WRR 安装托架（维修部件号：A-1999-908-B）才能安装 WRR-862。

有关详情，请联系 Sony 销售或服务代表。

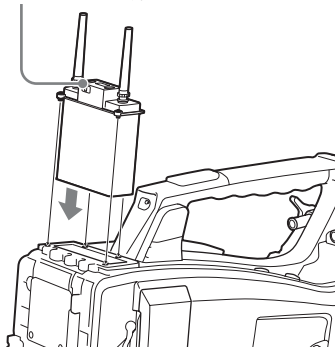
安装 DWR-S02D 或 WRR-855S

- 1 取下位于摄像机后面的固定便携式调谐器 / 接收器压紧槽盖子的四个固定螺丝，取下盖子。



- 2 将 DWR-S02D 或 WRR-855S 插入压紧槽，然后拧紧这四个螺丝。

DWR-S02D 或 WRR-855S

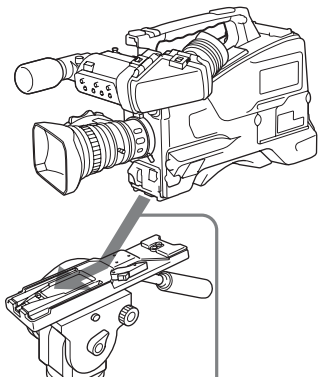


- 3 将要输入音频信号的通道的 AUDIO IN 选择器设为 WIRELESS（请参见第 17 页）。

三脚架安装

发生这种情况，按下红色键并移动锁定杆（如上所示），直到固定销返回到收起位置。如果固定销一直处于啮合位置，就不能在三脚架转接器上安装摄像机。

- 1 将选购的 VCT-14/U14 三脚架转接器安装到三脚架上。
- 2 将摄像机安装到三脚架转接器上。

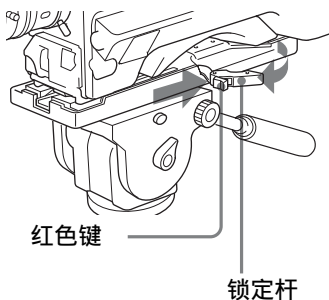


沿着转接器中的凹槽向前滑动摄像机，直至听到一声“卡嗒”声。

- 3 前后移动摄像机以确保其安装牢固。

从三脚架转接器上卸下摄像机

按住红色键的同时按照箭头所示方向拉出锁定杆。



注意

即便在取下摄像机之后，三脚架转接器的固定销可能依然处于啮合位置。如果

连接视频灯

使用本摄像机，可以使用 Anton Bauer Ultralight 2 或同等的视频灯（12V 电源，最大功耗 50 W）。

- 如果您将视频灯连接到摄像机上的 LIGHT 接口并将 LIGHT 开关设置到 AUTO，您可以在摄像机上开始和停止记录时自动打开和关闭此灯。
- 摄像机上 LIGHT 接口的输出被控制在 12 V，即使摄像机的供电是 12 V 以上的电源（通过直流输入接口或电池供电）。此灯的亮度或色温不会根据电压的增大而改变。

注意

- 不要使用功耗超过 50 W 的视频灯。
- 当供电电压（通过直流输入接口或电池供电）低于 12 V 时，此灯的亮度或色温将改变。

安装视频灯

将视频灯安装在摄像机手柄上的附件定位靴上，并将视频灯电缆连接到 LIGHT 接口。

注意

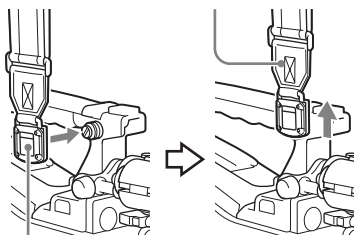
本摄像机上的附件定位靴为 $\frac{1}{4}$ 英寸螺纹孔型。如果要更换为滑动型靴，可使用附带的冷靴套件。

使用肩带

安装肩带

- 1 将其中一个卡扣安装在肩带接头上。

向上拉动肩带锁住接头。

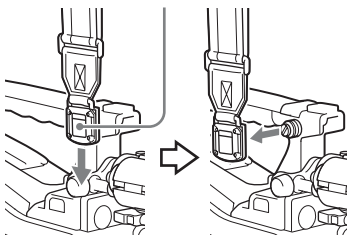


卡扣

- 2 按照与步骤 1 相同的方式将另一个卡扣安装在手柄另一侧的肩带接头上。

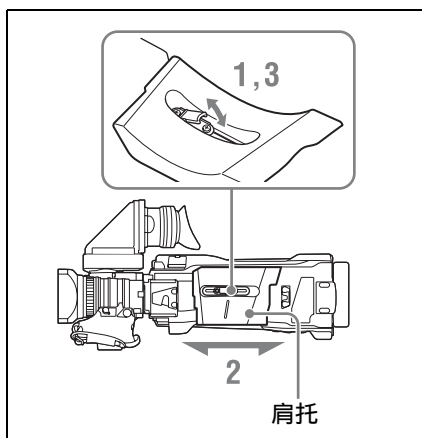
取下肩带

按此处，然后沿着箭头所示的方向拉动肩带将其释放。



调节肩托位置

您可以在 40 mm 范围内前后滑动肩托。做此调整有助于您将摄像机放置在肩膀上进行拍摄时获得最佳平衡。



- 1 抬起位于肩托中央的调整杆，松开肩托。
- 2 将肩托向前或向后滑动，直至处于最方便的位置。
- 3 放下锁定杆将肩托锁定到所选位置。

有关菜单操作，请参见“基本设置菜单操作”（第 111 页）。

设置视频格式

可以为不同的视频分辨率和系统频率组合选择以下记录格式。

UDF 模式

“操作” > “格式” 的设定项目				视频格式（记录格式 / 帧大小 系统频率）		
HD/ SD 切换	HD 系统 线数	录制格 式	系统频率 ^{a)}			
HD	1080	HD422	59.94i	HD422 50 1920/59.94i	1920×1080	
			50i	HD422 50 1920/50i		
			29.97P	HD422 50 1920/29.97P		
			25P	HD422 50 1920/25P		
			23.98P	HD422 50 1920/23.98P		
		HD420 HQ1920	59.94i	HD420 HQ 1920/59.94i		1920×1080
			50i	HD420 HQ 1920/50i		
			29.97P	HD420 HQ 1920/29.97P		
			25P	HD420 HQ 1920/25P		
			23.98P	HD420 HQ 1920/23.98P		
	720	HD420 HQ1440	59.94i	HD420 HQ 1440/59.94i	1440×1080	
			50i	HD420 HQ 1440/50i		
			29.97P	HD420 HQ 1440/29.97P		
			25P	HD420 HQ 1440/25P		
			23.98P	HD420 HQ 1440/23.98P		
			HD422	59.94P	HD422 50 1280/59.94P	1280×720
				50P	HD422 50 1280/50P	
				29.97P	HD422 50 1280/29.97P	
				25P	HD422 50 1280/25P	
				23.98P	HD422 50 1280/23.98P	
HD420 HQ1280	59.94P		HD420 HQ 1280/59.94P	1280×720		
	50P		HD420 HQ 1280/50P			
	23.98P		HD420 HQ 1280/ 23.98P ^{b)}			

“操作” > “格式” 的设定项目				视频格式（记录格式 / 帧大小 系统频率）		
HD/ SD 切换	HD 系统 线数	录制格 式	系统频率 ^{a)}			
SD	—	IMX50	59.94i	IMX50/59.94i	720×486	
			50i	IMX50/50i	720×576	
			29.97P	IMX50/29.97PsF	720×486	
			25P	IMX50/25PsF	720×576	
	DVCAM	—	DVCAM	59.94i	DVCAM/59.94i	720×480
				50i	DVCAM/50i	720×576
				29.97P	DVCAM/29.97PsF	720×480
				25P	DVCAM/25PsF	720×576

a) **59.94i/29.97P/59.94P/23.98P**: 当设置菜单的“操作” > “格式” > “区域”被设为“NTSC区”或“NTSC(J)区”时

50i/25P/50P: 当设置菜单的“操作” > “格式” > “区域”被设为“PAL区”时
b) 通过2-3下拉处理转换到59.94P并记录

exFAT 模式

“操作” > “格式” 的设定项目				视频格式 (记录格式 / 帧大小 / 系统频率)				
HD/ SD 切 换	HD 系 统 线数	录制格 式	系统频率 ^{a)}					
HD	1080	XAVC-I	59.94i	XAVC-I 1920/59.94i	1920×1080			
			50i	XAVC-I 1920/50i				
			29.97P	XAVC-I 1920/29.97P				
			25P	XAVC-I 1920/25P				
			23.98P	XAVC-I 1920/23.98P				
		XAVC-L50	59.94i	XAVC-L50 1920/59.94i		1920×1080		
			50i	XAVC-L50 1920/50i				
			29.97P	XAVC-L50 1920/29.97P				
			25P	XAVC-L50 1920/25P				
			23.98P	XAVC-L50 1920/23.98P				
		XVAC-L35	59.94i	XAVC-L35 1920/59.94i		1920×1080		
			50i	XAVC-L35 1920/50i				
			29.97P	XAVC-L35 1920/29.97P				
			25P	XAVC-L35 1920/25P				
			23.98P	XAVC-L35 1920/23.98P				
		XAVC-L25	59.94i	XAVC-L25 1920/59.94i		1920×1080		
			50i	XAVC-L25 1920/50i				
		HD422 50	50			59.94i	HD422 50 1920/59.94i	1920×1080
						50i	HD422 50 1920/50i	
						29.97P	HD422 50 1920/29.97P	
25P	HD422 50 1920/25P							
23.98P	HD422 50 1920/23.98P							

“操作” > “格式” 的设定项目				视频格式 (记录格式 / 帧大小 系统频率)			
HD/ SD 切 换	HD 系统 线数	录制格 式	系统频率 ^{a)}				
HD	1080	HD420 HQ1920	59.94i	HD420 HQ 1920/59.94i	1920×1080		
			50i	HD420 HQ 1920/50i			
			29.97P	HD420 HQ 1920/29.97P			
			25P	HD420 HQ 1920/25P			
		23.98P	HD420 HQ 1920/23.98P				
		HD420 HQ1440	59.94i	HD420 HQ 1440/59.94i		1440×1080	
			50i	HD420 HQ 1440/50i			
			29.97P	HD420 HQ 1440/29.97P			
	25P		HD420 HQ 1440/25P				
	720	—	XAVC-I	59.94P	XAVC-I 1280/59.94P	1280×720	
				50P	XAVC-I 1280/50P		
			XAVC- L50	59.94P	XAVC-L50 1280/59.94P	1280×720	
				50P	XAVC-L50 1280/50P		
			HD422 50	59.94P	HD422 50 1280/59.94P	1280×720	
				50P	HD422 50 1280/50P		
				29.97P	HD422 50 1280/29.97P		
25P				HD422 50 1280/25P			
23.98P			HD422 50 1280/23.98P				
HD420 HQ1280			59.94P	HD420 HQ 1280/59.94P	1280×720		
			50P	HD420 HQ 1280/50P			
			23.98P	HD420 HQ 1280/ 23.98P ^{b)}			
SD			—	IMX50	59.94i	IMX50/59.94i	720×486
					50i	IMX50/50i	720×576
					29.97P	IMX50/29.97PsF	720×486
					25P	IMX50/25PsF	720×576
	DVCAM	59.94i		DVCAM/59.94i	720×480		
		50i		DVCAM/50i	720×576		
		29.97P		DVCAM/29.97PsF	720×480		
		25P		DVCAM/25PsF	720×576		

a) **59.94i/29.97P/59.94P/23.98P**: 当设置菜单的“操作” > “格式” > “区域” 被设为“NTSC区”或“NTSC(J)区”时

50i/25P/50P: 当设置菜单的“操作” > “格式” > “区域” 被设为“PAL区”时
b) 通过2-3下拉处理转换到59.94P并记录

FAT 模式

“操作” > “格式” 的设定项目				视频格式（记录格式 / 帧大小 / 系统频率）	
HD/ SD 切 换	HD 系 统线 数	录制格 式	系统频率 ^{a)}	记录格式	帧大小
HD	1080	HQ 1920	59.94i	HQ 1920/59.94i	1920×1080
			50i	HQ 1920/50i	
			29.97P	HQ 1920/29.97P	
			25P	HQ 1920/25P	
			23.98P	HQ 1920/23.98P	
	720	HQ 1440	59.94i	HQ 1440/59.94i	1440×1080
			50i	HQ 1440/50i	
			29.97P	HQ 1440/29.97P	
			25P	HQ 1440/25P	
			23.98P	HQ 1440/23.98P	
	720	HQ 1280	59.94P	HQ 1280/59.94P	1280×720
			50P	HQ 1280/50P	
			29.97P	HQ 1280/29.97P	
			25P	HQ 1280/25P	
			23.98P	HQ 1280/23.98P	
SD	—	DVCAM (固定)	59.94i	DVCAM/59.94i	720×480
			50i	DVCAM/50i	720×576
			29.97P	DVCAM/29.97PsF	720×480
			25P	DVCAM/25PsF	720×576
			23.98P	DVCAM/23.98P ^{b)}	

a) **59.94i/29.97P/59.94P/23.98P**: 当设置菜单的“操作” > “格式” > “区域”被设为“NTSC区”或“NTSC(J)区”时

50i/25P/50P: 当设置菜单的“操作” > “格式” > “区域”被设为“PAL区”时
b)通过2-3下拉处理转换到59.94i并记录

选择记录模式

在 UDF、exFAT 和 FAT 之间选择记录模式。

- 1 选择设置菜单的“操作” > “格式” > “文件系统”（请参见第116页）。
- 2 转动 MENU 旋钮选择“UDF”、“exFAT”或“FAT”，然后按一下此旋钮。
- 3 出现一个确认消息。
- 4 选择“是”执行，或选择“否”取消，然后按一下 MENU 旋钮。
- 5 关闭摄像机电源并重新开启。

更改视频格式

- 1 选择设置菜单的“操作” > “格式”（请参见第116页）。
- 2 转动 MENU 旋钮选择要更改的项目，然后按一下该旋钮。
- 3 转动 MENU 旋钮更改设定，然后按一下该旋钮。
出现一个确认消息。
- 4 选择“是”执行，或选择“否”取消，然后按一下 MENU 旋钮。
- 5 更改 HD/SD 切换或区域设定时，请关闭摄像机然后重新打开。

调整黑平衡和白平衡

由摄像机自动设置的黑平衡和白平衡调整值以及各种设置都存储在摄像机的存储器中，即便关闭摄像机的电源，这些设置将一直保留其中。

调整黑平衡

在下列情况下，需要对黑平衡进行调整。

- 首次使用摄像机时
- 长时间不使用摄像机时
- 在周围温度变化很大的环境下使用摄像机时
- 已经使用设置菜单的“操作” > “增益”对 GAIN 选择器（L/M/H/Turbo）的值进行更改时。

调整白平衡

务必在光线条件变化时重新调整白平衡。

调整黑平衡

在自动黑平衡模式下，将按照下列顺序进行调整：黑设置和黑平衡。您可以从设置菜单选择手动调整黑平衡。

注意

下列情况下禁用自动黑平衡调节。

- 在记录过程中
- 在特殊记录模式中（图像缓存拍摄、间隔拍摄、逐帧拍摄、慢 & 快动作）
- 快门模式为 SLS 时

- 1 将 OUTPUT/DCC 开关设置到 CAM。
- 2 将 AUTO W/B BAL 开关推到 BLACK 然后松开该开关。
执行过程中出现消息“执行中...”，调整结束时更改为“完成”。
调整值被自动保存在存储器中。

注意

- 在调整黑平衡过程中，将自动关闭光圈。
- 在调整黑平衡过程中，将自动激活增益选择电路，因此您可能会看见取景器屏幕上出现的抖动，但这不属于故障。
- 如果在 i.LINK 输出时进行黑平衡调整，则 i.LINK 接口暂时停止输出。待黑平衡调整完成时接口恢复输出。

如果无法自动调整黑平衡

错误消息	含义
NG: 光圈未关闭	镜头光圈没有关闭；无法进行调整。
NG: 超时	按照标准尝试次数无法完成调整。
NG: 超出调整范围	参考值和当前值相差太大，以致超出了范围，无法进行调整。

如果出现上面任何一则错误消息，请重新调整黑平衡。

如果再次出现这则错误消息，则需要进行检查。

有关这项内部检查的信息，请联系您的经销商或 Sony 服务代表。

注意

如果镜头电缆与 LENS 接口连接得不牢固，则无法对镜头光圈进行调整。如果发生这种情况，黑平衡将是不正确的。

调整白平衡**1 按如下所示设置开关和选择器。**

- GAIN 开关: L (设置为尽可能小的增益值)
- OUTPUT/DCC 开关: CAM
- WHITE BAL 开关: A 或 B¹⁾

1) 仅当设置菜单的“操作” > “白平衡设定” > “White 开关 ” 设为 “Memory” 时，调整值才保存到存储器 B。

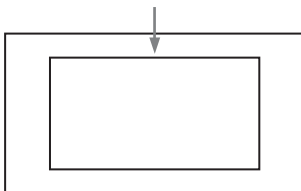
2 对 FILTER 选择器进行设置，使其适用于下列光线条件。**3 使白测试卡和所要拍摄的物体处于相同的光线条件下，然后迅速接近被摄物体。**

或者，还可以使用任意白色目标，如织物或墙面。

最小绝对白色区域如下所述。

它是位于屏幕中央的矩形区域。

该矩形的两边各为屏幕长度和宽度的 70%。

**注意**

确保矩形区域内没有亮点。

4 调整镜头光圈。

手动调整镜头: 为光圈设置合适的设置。

通过自动光圈调整镜头: 将镜头上的自动 / 手动开关设置为自动。

5 将 AUTO W/B BAL 开关推到 WHITE 然后将其释放。

执行过程中出现消息“执行中...”，调整结束时更改为“完成”。调整值被自动保存至在步骤 1 选择的存储器 (A 或 B) 中。

注意

如果摄像机具备带有自动光圈的变焦镜头，调整过程中光圈可能会自动捕捉¹⁾物体。为了防止出现这种情况，请调整镜头上的光圈增益旋钮 (如 IG、IS 或 S)。

有关详情，请参见镜头操作手册。

1) **Hunting:** 影像重复变亮变暗是由重复响应自动光圈控制引起的。

如果无法自动调整白平衡

错误消息	含义
NG: 亮度过低	白色视频电平太低。 可以增大镜头光圈， 或者提高增益。
NG: 超时	按照标准尝试次数无法完成调整。
NG: 亮度过高	白色视频电平太高。 可以缩小镜头光圈， 或者更改 ND 滤镜。

如果显示上面任何一则错误消息，请重新调整白平衡。如果再次出现这则错误消息，则需要进行内部检查。

有关这项内部检查的信息，请联系您的经销商或 Sony 服务代表。

如果没时间调整白平衡

将 WHITE BAL 开关设置为 PRST。此时，按下 COLOR TEMP. 键可自动将白平衡设置为 5600K（工厂预设值）。按下 COLOR TEMP. 键时据以设置白平衡的色温，可在设置菜单的“操作 > 自定义按钮”上从 3200K、4300K、5600K 和 6300K 中进行选择。您也可指定色温至 ASSIGN.1/3 开关或 ASSIGNABLE 4/5 开关。

在切换 ND 滤镜后更改色温

您可以将电子 CC（色彩校正）滤镜分配给 ND 滤镜（请参见第 12 页）。这样可以在切换 ND 滤镜时自动更改色温。

- 1 在设置菜单中将“维护” > “白滤镜” > “ND 滤镜时色温”（请参见第 155 页）设为“On”。
- 2 要将电子 CC 滤镜分配给 FILTER 选择器位置编号 1，请选择“ND 滤镜时色温设定 <1>”。要分配给位置 2 到 4，请选择“ND 滤镜时色温设定 <2-4>”。
- 3 转动 MENU 旋钮选择想要的色温。当您转动 MENU 旋钮时，色温按下列顺序改变：3200K ↔ 4300K ↔ 5600K ↔ 6300K。

4 根据需要重复步骤 2 和 3。

用自定义开关在电子 CC 滤镜之间切换

您可以将在电子 CC 滤镜之间切换的功能指定给一个自定义开关。每次按一下此自定义开关就会在已指定给最多四个位置（A 到 D）的色温（3200K/4300K/5600K/6300K）之间切换。

与自定义开关的指定无关，您也可以使用 RM-B170/B750 遥控器在指定到各位置的色温之间切换。

- 1 选择设置菜单的“维护” > “白滤镜”（请参见第 155 页）。
- 2 通过选择“电子 CC 色温 <A>”到“电子 CC 色温 <D>”中的一个选项来选择用于指定 CC 滤镜的位置，然后转动 MENU 旋钮选择想要的色温。
当您转动 MENU 旋钮时，色温按下列顺序改变：3200K ↔ 4300K ↔ 5600K ↔ 6300K。

不设置色温

在选择“电子 CC 色温 <C>”或“电子 CC 色温 <D>”后选择“----”。

按下此自定义开关时，不显示该位置的设置。例如，如果为一个位置设置了“----”，那么在剩余的三个位置之间进行切换。

- 3 根据需要重复步骤 2。
- 4 将电子 CC 滤镜切换功能（ELECTRICAL CC）指定给某个自定义开关（请参见第 168 页）。

白平衡存储器

即使摄像机的电源关闭，也会保存存储在存储器中的值，直到下次调节白平衡之时。

摄像机有两个白平衡存储器，A 和 B。您可以将各 ND 滤镜的调整值自动保存到与 WHITE BAL 开关设置（A 或 B）对应的存储器中。摄像机有四个内置的 ND 滤镜，一共可以保存 8 个调整值

(4 × 2)。但是，在以下情况中存储器的内容与 ND 滤镜的设置无关。

- 当把设置菜单的“操作” > “白平衡设定” > “白平衡数据保存位置”设为“Off”，将分别分配给 A 和 B 的存储器的数目限制为一个时。
- 当电子 CC 滤镜切换功能被指定给某个自定义开关时，或者连接了遥控器时。（在这些情况下，白平衡存储器的内容与电子 CC 滤镜位置（A 到 D）有关）。

此外，当将设置菜单的“操作” > “白平衡设定” > “White 开关 ”设为“ATW（自动跟踪白平衡）”，并且 WHITE BAL 开关设为 B 时，ATW 功能激活以根据光线的变化情况自动调节拍摄图像的白平衡。

注意

ATW 功能激活时，被摄物体的色温可能与取景器屏幕上显示的色温不同。

设置电子快门

快门模式

标准模式

选择此模式用于拍摄快速移动且有点模糊的物体。

您可以将快门速度设置为两种快门模式之一：速度模式（速度以秒为单位设置）和角度模式（速度以度为单位设置）。

速度模式

系统频率	快门速度（单位：秒）
59.94i	$1/60$ 、 $1/100$ 、 $1/120$ 、
59.94P	$1/125$ 、 $1/250$ 、 $1/500$ 、
50i	$1/125$ 、 $1/250$ 、 $1/500$ 、
50P	$1/1000$ 、 $1/2000$
29.97P	$1/40$ ^{a)} 、 $1/50$ ^{a)} 、 $1/60$ 、 $1/100$ 、 $1/120$ 、 $1/125$ 、 $1/250$ 、 $1/500$ 、 $1/1000$ 、 $1/2000$
25P	$1/33$ ^{a)} 、 $1/50$ ^{a)} 、 $1/60$ 、 $1/100$ 、 $1/120$ 、 $1/125$ 、 $1/250$ 、 $1/500$ 、 $1/1000$ 、 $1/2000$
23.98P	$1/32$ ^{a)} 、 $1/48$ ^{a)} 、 $1/50$ ^{a)} 、 $1/60$ 、 $1/96$ 、 $1/100$ 、 $1/120$ 、 $1/125$ 、 $1/250$ 、 $1/500$ 、 $1/1000$ 、 $1/2000$

- a) 当摄像机处于慢&快动作模式，且设置菜单的“操作” > “特殊拍摄功能” > “帧频”设为大于系统频率的值时，无法选择此速度。

角度模式

180° 、 90° 、 45° 、 22.5° 、 11.25°

ECS（扩展的清晰扫描）模式

选择此模式用于拍摄监视器屏幕这类物体时获得没有水平噪声带的影像。

如下表所示，可设置的快门速度范围根据慢动作和快动作（S&Q）功能是打开还是关闭而变化。

系统线：1080

系统频率	快门速度（单位：Hz）	
	S&Q: Off	S&Q: On
59.94i	60.00 到 3800	—
50i	50.00 到 3500	—
29.97P	29.99 到 4100	32.01 到 4100
23.98P	23.99 到 3700	32.02 到 3700
25P	25.00 到 3900	32.03 到 3900

系统线：720

系统频率	快门速度（单位：Hz）	
	S&Q: Off	S&Q: On
59.94P	60.07 到 4100	32.01 到 4100
50P	50.03 到 3900	32.03 到 3900
29.97P	29.99 到 4100	32.01 到 4100
23.98P	23.99 到 3700	32.02 到 3700
25P	25.00 到 3900	32.03 到 3900

SLS（低速快门）模式

选择此模式用于在光线暗淡的条件下拍摄物体。

累积的帧数

2, 3, 4, 5, 6, 7, 8, 16, 32, 64

注意

- 视频模式为 SP 1440/23.98P 或摄像机处于慢 & 快动作模式时，无法使用 SLS 模式。

- 累积的帧数设为 16、32 或 64 时，无法输出彩条信号、打开或关闭 SLS 模式、或更改累积的帧数。

选择快门模式和快门速度

注意

- 如果使用自动光圈，则快门速度增加时，光圈会开得更大，从而降低景深。
- 可选快门速度会因当前系统频率而不同。

在速度模式和角度模式之间切换

- 1 选择设置菜单的“操作” > “快门” > “快门选择”（请参见第 132 页）。
- 2 转动 MENU 旋钮选择“秒”或“角度”，然后按一下此旋钮。

设置快门模式和标准模式下的快门速度

选定快门速度后，即使关闭了摄像机，仍一直保留该快门速度。

- 1 将 SHUTTER 选择器从 ON 推至 SELECT。
当前快门设置指示显示大约 3 秒。
- 2 在步骤 1 中，在快门设置指示消失之前，请重新将 SHUTTER 选择器向下推至 SELECT。然后重复上述操作，直至出现所需的模式或速度为止。
在显示了所有模式和速度后，显示按照下列顺序改变。

注意

根据帧频设定（请参见第 122 页），某些快门速度无法在慢动作和快动作模式中进行选择。这些速度被最慢的可选快门速度取代。

例如：如果将帧频设为 60 并将视频格式设为 HQ1280/29.97P 时进行慢 & 快动作拍摄

快门速度指示如下。

慢 & 快动作模式关闭时

1/40→1/50→1/60→1/100→…

慢 & 快动作模式打开时

1/60→1/60→1/60→1/100→…

在 ECS 模式下设置快门速度

- 1 将快门模式设置为 ECS（参见前一个项目）。
- 2 转动 MENU 旋钮选择想要的频率或帧数。

在 SLS 模式下设置快门速度

- 1 将设置菜单的“操作” > “快门” > “低速快门”设为“On”（请参见第132页）。
- 2 用设置菜单中的“操作” > “快门” > “SLS 帧数”来选择需要累积的帧数。

设置自动光圈调节

为了便于将背光的物体拍摄成清晰的图像，或者防止出现淡出的亮区，可以对自动光圈调整的参考值进行更改。根据标准值，可以在下列范围内设置镜头光圈的参考值。

- 0.25 到 1（增幅为 0.25）：光圈增大约 0.25 到 1 光阑
- -0.25 到 -1（增幅为 0.25）：光圈缩小约 0.25 到 1 光阑

另外，您还可以在进行光线检测的情况下设置此范围。

更改参考值

- 1 将设置菜单的“操作” > “自动光圈调节” > “光圈优先”设为“On”（请参见第130页）。
- 2 将 MENU ON/OFF 开关设为 OFF。
- 3 转动 MENU 旋钮更改参考值。

注意

一定要确认当前的快门模式不是 ECS。

取景器屏幕上的光圈位置指示将显示当前参考值的指示（请参见第27页）。

要将光圈增大

从面向摄像机前部的视角逆时针转动 MENU 旋钮。

选择 0.25、0.5、0.75 或 1 的其中之一。

要缩小光圈

从面向摄像机前部的视角顺时针转动 MENU 旋钮。

选择 -0.25、-0.5、-0.75 或 -1 的其中之一。

更改后的参考值将一直保留，直到关闭摄像机的电源为止。即使更改了参考值，每次打开摄像机的电源时，该参考值仍还原为标准值。

设置自动光圈窗口

- 1 将设置菜单的“操作” > “自动光圈调节” > “光圈检测区域显示”设为“On”。

此时，取景器屏幕上将出现当前自动光圈检测窗口。

如果不需要在屏幕上显示自动光圈检测窗口，则将其设为“Off”。

- 2 转动 MENU 旋钮选择“光圈检测窗口”，然后按一下此旋钮。

- 3 转动 MENU 旋钮直至出现所需的自动光圈检测窗口，然后按一下该旋钮。



阴影部分表示光线检测的区域

如果选择“变量”，下列项目就会生效，而窗口可以设置为所需的大小。通过“维护” > “自动光圈检测 2”设置如下项目。

项目	设置
检测帧宽度	窗口的宽度
检测帧高度	窗口的高度
检测帧水平位置	窗口在水平方向的位置
检测帧垂直位置	窗口在垂直方向的位置

当您退出菜单时，在步骤 3 中选择的自动光圈检测窗口将出现。

除非需要保持此窗口显示，可将设置菜单的“操作” > “自动光圈调节” > “光圈检测区域显示”设为“Off”。

防止出现光线强度非常高的亮区问题

如果物体太亮，则光圈可能会缩小得很多，导致整个影像很暗，或者亮区可能会淡出。在这种情况下，设置亮区片段功能可以缩小亮度范围，从而避免自动光圈修正引起的问题。

将设置菜单的“操作” > “自动光圈调节” > “延缓高光反映”设为“On”。

变焦

在变焦模式之间切换

将 ZOOM 开关设置为 SERVO（伺服变焦）或 MANU（手动变焦）。

使用手动变焦

转动变焦环。

使用伺服变焦

操作电动变焦杆。当前镜头变焦位置出现在取景器中，从 0（广角）到 99（长焦）（*请参见第 24 页*）。

需要广角时推到 W（广角）侧，需要长焦时推到 T（长焦）侧。按此杆的力量越大，变焦速度越快；按此杆的力量越轻，变焦速度越慢。

调整聚焦

注意

镜头特别为在无限远位置（ ∞ ）设有附加边限，以补偿因温度变化引起的聚焦偏移。以 MF 或 FULL MF 模式拍摄无限远的被摄物体时，请在聚焦时查看取景器中的图像。

Full MF 模式中的调整

当您向后（朝摄像机方向）滑动聚焦环时，聚焦模式变为 Full MF 模式，在此模式中所有聚焦调整都是手动的。

注意

当您向后滑动聚焦环时，焦点立即移动到标记位置。

看着取景器的同时转动聚焦环进行聚焦。

环上的距离指示在 Full MF 模式中有效。图像位于焦点处的距离对应于聚焦环的绝对位置。

峰值

您可以转动取景器上的 PEAKING 旋钮来使用峰值功能。监视器图像中的边缘被增强，有利于手动聚焦。

已记录的视频信号不受影响。

MF 模式中的调整

当您向前（朝镜头罩方向）滑动聚焦环，且 FOCUS 开关被设置为 M（手动）时，聚焦模式变为 MF 模式，在此模式中聚焦调整是手动的，但是也可以在需要的时候进行自动聚焦。

使用聚焦环

看着取景器的同时转动聚焦环进行聚焦。

环上的距离指示在 MF 模式中无效。

一推式自动调焦

按一下 PUSH AF 键。暂时启动自动调焦。

当被摄物体被带进焦点时，一推式自动调焦结束。

MF 辅助功能

当 MF 辅助功能打开（请参见第 170 页）时，自动调焦在您停止用聚焦环调整时开始，以便微调屏幕中央的被摄物体。

通过 MF 辅助功能进行的自动调焦在微调结束时结束。

AF 模式中的调整

当您向前滑动聚焦环，且 FOCUS 开关被设置为 A（自动）时，聚焦模式变为 AF 模式，在此模式中自动调焦始终启动。

环上的距离指示在 AF 模式中无效。

使用微距模式

当聚焦模式为 MF 或 AF 时，您可以将 MACRO 开关设置到 ON 侧启动微距模式。微距模式允许您在包括微距区域的范围内聚焦。

微距模式在 Full MF 模式中被禁用。

调整音频电平

当您把 AUDIO SELECT 开关设置为 AUTO 时，自动调整记录在各通道上的模拟音频信号的输入电平。您也可以进行手动调整。

注意

即使您将 AUDIO SELECT 开关设置为 AUTO，数字音频信号的输入电平也不会自动调整。

手动音频电平调整的目标音频电平

使用 -20 dB 作为目标电平进行调整。

如果音频电平表显示最大电平为 0 dB，则表示输入电平过高。

手动调整 AUDIO IN CH-1/CH-2 接口音频输入的音频电平

- 1 要调整输入到 AUDIO IN CH-1 或 CH-2 接口的信号，请将 AUDIO IN CH-1 或 CH-2 开关设置为 REAR。要调整两种输入信号，请将这两个开关均设置为 REAR。
- 2 将与第 1 步选择的通道对应的 AUDIO SELECT 开关设置为 MANUAL。
- 3 使用步骤 1 中选择的通道的 LEVEL 控制调整，使音频电平表的正常输入音量最高显示为 -20 dB。

记录电平调整和音频电平控制之间的对应关系

在设置菜单的“维护”>“音频”上，您可以选择由哪个音频电平控制来控制输入到 AUDIO IN CH-1/CH-2 各接口的音频记录电平。

后面 1/WRR 电平控制：通道 1 的记录电平（请参见第 149 页）

后面 2/WRR 电平控制：通道 2 的记录电平（请参见第 150 页）

注意

将 LEVEL (CH1/CH2) 旋钮和 MIC LEVEL 控制的操作联动时，如果将 MIC LEVEL 控制设置为 0，则无法记录通道 1 和 2 中的音频信号。调整 LEVEL (CH1/CH2) 旋钮之前，请先检查 MIC LEVEL 控制的位置。

手动调整 MIC IN 接口的音频电平

- 1 将一个或两个 AUDIO IN 开关设置为 FRONT。
- 2 将第 1 步选择的所需通道的 AUDIO SELECT 开关设置为 MANUAL。
- 3 旋转 MIC LEVEL 控制，然后进行调整，以便于音频电平表的正常输入音量最高显示为 -20 dB。

记录电平调整和音频电平控制之间的对应关系

在设置菜单的“维护” > “音频”上，您可以选择由哪个音频电平控制来控制前麦克风输入的音频记录电平。

MIC CH1 电平控制：通道 1 的记录电平 (请参见第 149 页)

MIC CH2 电平控制：通道 2 的记录电平 (请参见第 149 页)

注意

将 MIC LEVEL 控制和 LEVEL (CH1/CH2) 旋钮的操作联动时，如果将 LEVEL (CH1/CH2) 控制设置为 0，则无法记录通道 1 和 2 中的音频信号。调整 MIC LEVEL 控制之前，请先检查 LEVEL (CH1/CH2) 旋钮的位置。

记录通道 3 和 4 中的音频**选择记录的音频**

您可以用 AUDIO IN CH3/CH4 开关选择记录在音频通道 3 和 4 上的音频。

CH3 开关	通道 3 的记录目标
FRONT	前麦克风音频
REAR	输入到 AUDIO IN CH-1 接口的音频信号
WIRELESS	无线麦克风音频

CH4 开关	通道 4 的记录目标
FRONT	前麦克风音频
REAR	输入到 AUDIO IN CH-2 接口的音频信号
WIRELESS	无线麦克风音频

您可以按如下所示自动进行选择。

要自动选择与通道 1 和 2 中的音频相同的音频

将设置菜单的“维护” > “音频” > “音频 CH 3/4 信号源”设为“Ch 1/2”。

调整音频记录电平**自动调整**

将 AUDIO SELECT CH 3-4 开关设置为 AUTO。

手动调整

- 1 将 AUDIO SELECT CH 3-4 开关设置为 MANUAL。
- 2 通过设置菜单的“维护” > “音频”下的 CH3 音频电平和 CH4 音频电平项目，选择用于调整音频电平的旋钮。

CH3 音频电平：通道 3 的记录电平 (请参见第 150 页)

CH4 音频电平：通道 4 的记录电平 (请参见第 150 页)

此时，您可以使用这里选择的旋钮调整音频通道 3 和 4 的电平。

设置时间数据

注意

当图像缓存模式被启用时，即使将 F-RUN/SET/R-RUN 开关设置为 SET 也无法设置时间数据。如果您要设置时间数据，请先退出图像缓存模式。

设置时间码

时间码设置范围为 00:00:00:00 到 23:59:59:29（小时:分钟:秒:帧数）。

- 1 将 DISPLAY 开关设置为 TC。
- 2 将 PRESET/REGEN/CLOCK 开关设置为 PRESET。
- 3 将 F-RUN/SET/R-RUN 开关设置为 SET。
时间码的第一位（最左边）的数字会闪烁。
- 4 使用上下箭头键更改此数字值，并使用左右箭头键移动闪烁的数字。重复此操作直至所有数字设置完毕。
将时间码值重置为 00:00:00:00
按一下 RESET/RETURN 键。
- 5 将 F-RUN/SET/R-RUN 开关设置为 F-RUN 或 R-RUN。
F-RUN：独立运行。时间码发生器将一直处于运行状态。
R-RUN：记录运行。时间码发生器只在记录期间运行。

设置失帧/全帧模式

您可以在设置菜单的“维护 > 时间码”上选择失帧（失落帧）模式或全帧（非失落帧）模式。

保持连续的时间码

将 F-RUN/SET/R-RUN 开关设置为 R-RUN 时，在介质上记录众多场景通常会生成连续的时间码。但是，取出介质而

在其它介质上进行记录之后，即使重新使用原来的介质进行记录，时间码也不再连续。

在这种情况下，要使时间码连续，请将 PRESET/REGEN/CLOCK 设置为 REGEN。

采用时间码保存实际时间

将 PRESET/REGEN/CLOCK 开关设置为 CLOCK 时，可以采用时间码保存实际时间。如果需要设置实际时间，可使用设置菜单的“维护 > 时钟 > 日期/时间”。

有关详情，请参阅“设置内部时钟的日期/时间”（第 34 页）。

设置用户位

通过设置用户位（最多可以设置 8 个十六进制数字），您可以记录用户信息，如时间码跟踪的日期、时间或场景编号。

- 1 将 DISPLAY 开关设置为 U-BIT。
- 2 将 F-RUN/SET/R-RUN 开关设置为 SET。
第一位（最左边）的数字闪烁。
- 3 使用上下箭头键更改此数字值，并使用左右箭头键移动闪烁的数字。重复此操作直至所有数字设置完毕。
将用户位数据重置为 00 00 00 00
按一下 RESET/RETURN 键。
- 4 将 F-RUN/SET/R-RUN 开关设置为 F-RUN 或 R-RUN，以便与时间码发生器的相关操作模式相对应。

在存储器中存储用户位设置

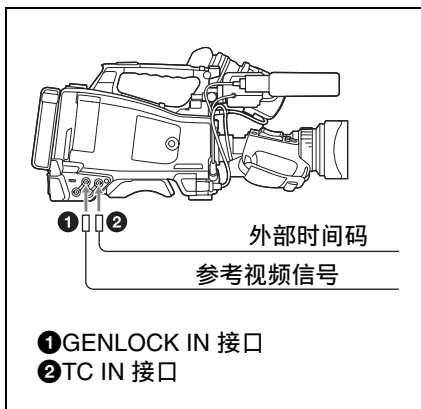
即使关闭了电源，用户位设置（实际时间除外）仍将自动保留在存储器中。

同步时间码

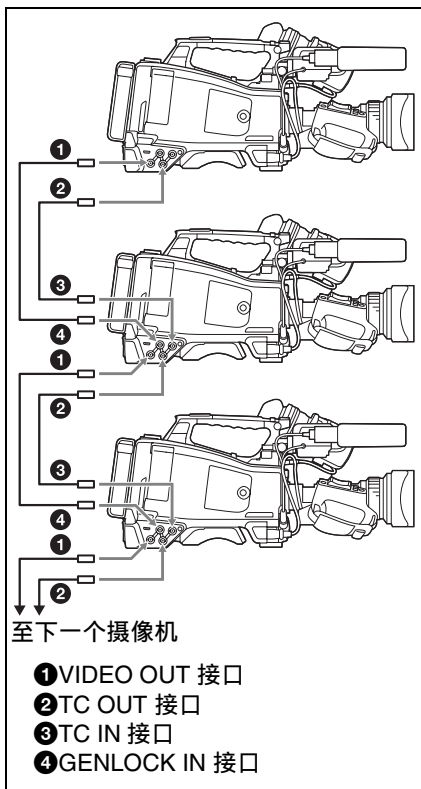
时间码同步的连接

连接参考视频信号和外部时间码，如下图所示。

例 1: 与外部时间码同步



例 2: 互联多个摄像机 (包括一个参考摄像机)



将时间码锁定到外部信号源

- 1 将 POWER 开关设为 ON 位置。
- 2 将 PRESET/REGEN/CLOCK 开关设置为 PRESET。
- 3 将 F-RUN/SET/R-RUN 开关设置为 F-RUN。
- 4 将 DISPLAY 开关设置为 TC。
- 5 分别向 TC IN 接口和 GENLOCK IN 接口提供符合 SMPTE 标准且具有适当相位关系的时间码信号和参考视频信号。

这项操作可以将内部时间码发生器与外部时间码同步。大约 10 秒钟之后, 您可以断开与外部时间码的连接, 而不会失去同步。

注意

- 完成上述步骤后, 内部时间码会立刻与外部时间码同步, 且计数器显示屏将显示外部时间码的值。但是, 记录之前, 要等待几秒钟的时间, 直到同步发生器处于稳定状态。
- 如果参考视频信号的频率与摄像机的系统频率不相同, 就无法强制同步该摄像机。在这种情况下, 不能将内部时间码与外部时间码正常同步。

同步时间码时的用户位设置

同步时间码时, 只有时间数据与外部时间码值同步。

释放时间码同步

首先, 切断外部时间码, 然后将 F-RUN/SET/R-RUN 开关设置为 R-RUN。

在同步时间码期间将电源从电池更改为外部电源

要维持连续的电源, 请在取出电池之前, 将直流输入接口连接到外部电源上。

在同步时间码时同步摄像机

在同步时间码过程中, 该摄像机与 GENLOCK IN 接口的参考视频信号输入强制同步。

检查摄像机设定和状态信息（状态屏幕）

状态屏幕	显示的信息
CAMERA	状态屏幕显示的信息
AUDIO	与拍摄有关的设置和状态信息
VIDEO	与音频输入和输出有关的设置和状态信息
ASSIGN SWITCH	与记录和播放有关的设置和状态信息
BATTERY/MEDIA	指定给自定义开关的功能名称 BATTERY/MEDIA 状态

安装到摄像机中的电池的状态和介质状态

显示状态屏幕 在没有显示菜单时，将 STATUS ON/SEL/OFF 开关推到 ON/SEL 侧。每推一次按照上表给出的顺序选择下一个状态屏幕。

CAMERA 状态屏幕

设置时间数据：白平衡状态

Gain（增益）：GAIN 开关状态

Zoom Speed（变焦速度）：用镜头 ZOOM 键设置的变焦速度

Zebra（斑马纹）：斑马纹状态

Skin Detail（肤色细节）：肤色细节状态

AUDIO 状态屏幕

CH-1/CH-2/CH-3/CH-4：音频电平表和输入源

Wind Filter（风声过滤）：风声过滤设置

VIDEO 状态屏幕

Video Format（视频格式）：视频格式

Rec Mode（录制模式）：录制格式

Output &i.LINK（输出 &i.LINK）：输出 &i.LINK 设置和 i.LINK 使用状态

SDI Output（SDI 输出）：HD/SD SDI OUT 接口输出设置

HDMI Output（HDMI 输出）：HDMI 接口输出设置

Down Converter（下变换模式）：SD 输出下变换设置（仅限 HD 模式）

ASSIGN SWITCH 状态屏幕

此屏幕显示为自定义开关指定的功能名称。

BATTERY/MEDIA 状态屏幕

Battery（电池）：剩余电量

Charge Count（电池充电次数）：电池充电次数

Media A/Media B（存储卡 A/ 存储卡 B）：

- 存储卡的剩余容量
- 剩余记录时间
- 大致可写入寿命 (Life)
未使用的介质将显示 “Life 100%”。

使用 SxS 存储卡

本摄像机可将视频和音频记录到装载在一个或两个存储卡插槽内的 SxS 存储卡（不附带）上。

可以结合以下设备使用摄像机来进行记录。

- MEAD-SD02 介质适配器（记录模式为 FAT 时）或 QDA-EX1 XQD ExpressCard 适配器（记录模式为 FAT/exFAT/UDF 时）

关于 SxS 存储卡

本摄像机可以使用的 **SxS 存储卡**

请在本摄像机内使用以下 Sony SxS 存储卡（SxS PRO 或 SxS-1）。

SxS PRO+ 系列

SxS PRO 系列

SxS-1 系列

以上列出的存储卡符合 ExpressCard 存储卡标准。

- SxS、SxS PRO 和 SxS-1 是 Sony Corporation 的商标。

装入和弹出 SxS 存储卡

装入 SxS 存储卡

- 1 将盖子滑到左边打开。
- 2 将 SxS 存储卡插入存储卡插槽中。
- 3 关闭盖子。

ACCESS 指示灯状态指示

卡插槽 A 和 B 各有一个用于指示插槽状态的 ACCESS 指示灯。

指示灯	插槽状态
亮以橘黄色	正在访问 SxS 存储卡（在读和写入数据时点亮）
亮以绿色	待机（装入的 SxS 存储卡已准备好记录或播放）
不亮	<ul style="list-style-type: none"> • 未装入任何 SxS 存储卡。 • 装入了不可用卡。 • 已装入 SxS 存储卡，但选择了另一个插槽。

弹出 SxS 存储卡

- 1 打开盖子，然后按下 EJECT 键以释放卡锁，然后将其抽出。
- 2 再按一次 EJECT 键弹出此卡。

注意

如果您在访问存储卡的过程中关闭摄像机电源或取出存储卡，则无法保证数据的完整。这样做可能会损坏存储卡上记录的所有数据。在关闭摄像机电源或取出存储卡之前，请确保 ACCESS 指示灯亮以绿色或不亮。

选择要使用的 SxS 存储卡

当插槽 A 和 B 内都装有 SxS 存储卡时，您可以按 SLOT SELECT 键选择要使用的 SxS 存储卡。

记录过程中如果选定的卡已满，摄像机自动切换到另一张卡。

注意

播放过程中 SLOT SELECT 键被禁用。即使按下也不会改变选定的插槽。此键在显示缩略图屏幕（请参见第 97 页）时可用。

格式化（初始化）SxS 存储卡

装载未格式化的 SxS 存储卡或装载按其他规格格式化的 SxS 存储卡，就会在取景器中显示消息“无法使用存储卡 (A)/无法支持文件系统”。此时，按如下方式格式化存储卡。

注意

无法使用未在 XDCAM EX 设备上格式化的 SxS 存储卡。

格式化（初始化）存储卡

- 1 选择设置菜单的“操作”>“格式化”（请参见第 118 页）。
- 2 选择“存储卡 (A)”（插槽 A）或“存储卡 (B)”（插槽 B）。
- 3 转动 MENU 旋钮选择“是”，然后按一下此旋钮。
格式化确认信息将显示在取景器屏幕上。
- 4 转动 MENU 旋钮选择“是”，然后按下旋钮。

格式化开始。

在执行过程中，出现进度指示 (%) 且 ACCESS 指示灯将亮以橘黄色。

格式化过程中的记录和播放

即使在格式化过程中，也可以使用装在另一个插槽中的 SxS 存储卡进行记录和播放。

如果格式化操作失败

格式化操作可能会因为 SxS 存储卡被写保护或此卡不是本摄像机可使用的指定类型而失败。

在此情况下，会出现错误信息。按照错误消息中的说明操作并将此卡更换为本摄像机可使用的 SxS 存储卡。

注意

- 当您格式化存储卡时所有数据（包括设置文件和所有已记录的视频数据）都会被删除。
- 使用本摄像机的格式化功能格式化在本摄像机上使用的 SxS 存储卡。用其它设备格式化的卡将被识别为无效卡，必须在本摄像机上再次格式化。


检查剩余记录时间

您可以通过检查显示在取景器内的记录介质剩余容量来检查装入在两个插槽中的 SxS 存储卡的剩余容量。

摄像机根据当前视频格式（记录位速率）计算各插槽内介质的剩余记录时间，并以分钟为单位显示。

您也可以在 BATTERY/MEDIA 状态屏幕中检查剩余时间（第 60 页）。

注意

 标记在存储卡被写保护时出现。

更换 SxS 存储卡时

- 记录过程中当两张存储卡的总剩余记录时间下降至 5 分钟时，将出现警告消息“存储卡容量将满”，WARNING 指示灯和取景器屏幕上的 REC 指示开始闪烁且蜂鸣器会鸣响。
请用有足够记录容量的介质替换其中一张卡。
- 当总剩余记录时间下降至 0 时，如果您继续记录，将出现消息“存储卡容量已满”并停止记录。

注意

一张 SxS 存储卡上最多可记录大约 600 个片段。

到达片段限制时，剩余记录时间显示更改为“0”并出现消息“存储卡容量已满”。

恢复 SxS 存储卡

当您装入需要恢复的 SxS 存储卡时，取景器内将出现一条询问您是否要恢复的消息。

恢复卡

转动 MENU 旋钮选择“是”，然后按一下此旋钮。

开始恢复。

在恢复过程中，出现执行消息、进度指示（%）且 ACCESS 指示灯将亮以橘黄色。

恢复完成后，完成消息将显示三秒。

如果修复失败

- 被写保护的 SxS 存储卡和发生存储器错误的卡无法恢复。恢复这类卡将出现警告信息。按照消息中的说明操作并取消保护或换另一张卡。
- 如果您重新格式化，发生存储器错误的 SxS 存储卡可能还可用。
- 某些情况下，有些片段可以恢复而其它则无法恢复。已恢复的片段可以正常播放。
- 如果重复修复数次之后仍然出现消息“部分片段无法修复”，或许可以通过下列步骤修复 SxS 存储卡。

- ① 使用摄像机的复制功能（请参见第 105 页）或附带的应用软件（请参见第 185 页）将需要的片段复制到另一张 SxS 存储卡。
- ② 在摄像机上格式化不可用的 SxS 存储卡。
- ③ 将需要的片段复制到最新格式化的 SxS 存储卡中。

在恢复过程中记录和播放

即使正在进行恢复，您也可以记录和播放另一个卡插槽内的 SxS 存储卡。

注意

要恢复通过本摄像机记录的介质，请务必使用本摄像机。

对于用除本摄像机外的其他设备或本摄像机的不同版本（即使型号相同）记录的介质，可能无法使用本摄像机进行恢复。

使用介质适配器

注意

- 介质适配器无法达到相当于专业用途 SxS 存储卡的高可靠性和耐久性。
- 并非所有存储卡都经过测试，也不保证都可用于本摄像机。有关兼容的存储卡，请联系您的 Sony 经销商。

XQD 存储卡

通过使用选购的 QDA-EX1 XQD ExpressCard 适配器，您可以将 XQD 存储卡插入 SxS 存储卡插槽中并代替 SxS 存储卡进行使用。

有关使用 QDA-EX1 XQD ExpressCard 适配器的详情，请参见该适配器随附的使用说明书。

注意

- 使用 XQD 存储卡可能无法正确实现高速播放。
- 使用 XQD 存储卡无法通过慢 & 快动作记录功能进行慢动作记录。

格式化

当您将在 XQD 存储卡用于本摄像机时，必须进行格式化。

用于本摄像机的 XQD 存储卡必须通过本摄像机的格式化功能进行格式化。此外，如果安装 XQD 存储卡时显示警告消息，也必须格式化 XQD 存储卡方可使用。

对于通过本摄像机不支持的其他系统格式化的 XQD 存储卡，LCD 监视器 / 取景器屏幕上将显示消息“无法支持文件系统”。

如下所示格式化 XQD 存储卡。

格式化（初始化）存储卡

在设置菜单中的“操作” > “格式”上指定插槽，然后选择“是”。在确认消息中，再次选择“是”。

显示进度消息和状态条（%），且存取指示灯点亮橙色。

格式化完成后，完成消息将显示三秒。

注意

格式化时，将清除 XQD 存储卡中包括保护图像在内的所有数据，并且无法恢复。

摄像机和电脑之间的连接

若要使用已通过 XDCAM EX 系列产品录有数据的 XQD 存储卡，请将其插入摄像机的插槽并使用 USB 电缆连接电脑和本摄像机。

在其他设备的插槽中使用本摄像机格式化的介质

备份介质，然后使用其他设备对其格式化。

SDHC 卡（仅限 FAT 模式）

当选择 FAT 模式时，使用选购的 MEAD-SD02 介质适配器可让您将 SDHC 卡插入摄像机的 SxS 存储卡插槽并使用其进行记录和播放，方法和 SxS 存储卡相同。

支持的 SDHC 卡

SDHC 卡（SDHC 速度，10 级）

有关使用 MEAD-SD02 介质适配器的详情，请参见适配器的使用说明书。

注意

- 在 UDF/exFAT 模式中，不可使用介质适配器。
- 使用 SDHC 卡可能无法正确实现高速播放。
- 通过 SDHC 卡使用慢 & 快动作功能时，无法执行慢动作拍摄。

格式化

当您将在 SDHC 卡用于本摄像机时，必须进行格式化。

用于本摄像机的 SDHC 卡必须通过本摄像机的格式化功能进行格式化。

此外，如果安装 SDHC 卡时显示警告消息，也必须格式化 SDHC 卡方可使用。

对于通过本摄像机不支持的其他系统格式化的 SDHC 卡，LCD 监视器 /EVF 屏幕上将显示消息“无法支持文件系统”。

如下所示格式化 SDHC 卡。

格式化（初始化）存储卡

在设置菜单的“操作”>“格式化”中选择“存储卡(A)”（插槽 A）或“存储卡(B)”（插槽 B），然后选择“是”。

在执行过程中，出现进度指示 (%) 且 ACCESS 指示灯将亮以橘黄色。格式化完成后，完成消息将显示三秒。

注意

格式化时，将清除 SDHC 卡中包括保护图像在内的所有数据，并且无法恢复。

摄像机和电脑之间的连接

若要使用已通过 XDCAM EX 系列产品录有数据的 SDHC 卡，请在电脑和本摄像机之间建立 USB 连接，并将其插入摄像机的插槽，或使用指定的 USB 读卡器 SBAC-US20。

在其他设备的插槽中使用本摄像机格式化的介质备份介质，然后使用其他设备对其格式化。

使用 USB 闪存驱动器

在 UDF/exFAT 模式下，可连接与外部设备连接的 USB 闪存驱动器进行录制、保存及加载以下数据。

- 计划元数据（请参见第 93 页）
- 设定数据文件（请参见第 174 页）

注意

- 请使用容量为 4 GB 或以上的 USB 闪存驱动器。
- 使用非上述所列的推荐 USB 闪存驱动器连接 USB 接口时可能无法被识别。

格式化（初始化）USB 闪存驱动器

USB 闪存驱动器必须以 FAT32 文件系统进行格式化。

注意

使用驱动器前，请先在本摄像机或 PC 上将其格式化。如果无法使用经 PC 格式化的驱动器，请在摄像机上将其格式化。

- 1 将 USB 闪存驱动器连接到外部设备接口。
当驱动器未经格式化或已被格式化为不支持的格式时，会出现一条消息，指出该驱动器无法使用。
- 2 在设置菜单中选择“维护”>“USB 设定”>“格式化 USB”>“FAT32”。
在 LCD 监视器上会出现一条确认消息，提示您执行格式化。
- 3 转动 MENU 旋钮选择“是”，然后按下旋钮。
在执行过程中，会出现进度指示 (%)。完成格式化时，显示信息“格式化 USB 存储器完成”。驱动器中自动创建

\\MSSONY\PRO\XDCAM\MEMDISC
文件夹和 \\General\Sony\Planning 文件夹。

如果格式化操作失败

如果 USB 闪存驱动器被写保护，或不是指定用于本摄像机的驱动器类型，则格式化可能失败。

在此情况下，会出现错误信息。请根据错误信息的指示操作，并更换为本摄像机可使用的驱动器。

修复 USB 闪存驱动器

当装载的 USB 闪存驱动器由于文件系统被破坏而无法正常安装时，取景器屏幕上会出现信息询问您是否要进行修复。转动 MENU 旋钮选择“是”后按下 MENU 旋钮将开始执行格式化，并显示进度条指示（%）。完成修复时，显示信息“修复 USB 存储器完成”。

通过 REMOTE 接口操作

当连接了 RM-B170/B750 遥控器、RCP-1001/1501 遥控面板或其他控制装置时，可从这些装置控制某些摄像机功能。您可以使用 RM-B750 的显示屏或连接到遥控器的 MONITOR 接口的视频监视器通过菜单操作控制摄像机并监视摄像机图像。

连接

使用遥控器随附的远程电缆（10 m）连接摄像机的 REMOTE 接口（8 芯）和遥控器的摄像机接口。

连接后打开摄像机时，摄像机将进入遥控模式。

从遥控器调节摄像机

您可以控制菜单和记录操作。

有关可以从遥控器控制的功能，请参见第 69 页上的“可通过 RM-B170/B750 进行控制的功能”或第 78 页上的“可通过 RCP-1001/1501 进行控制的功能”。

注意

- 如果对摄像机启用 USB 连接，则无法进行遥控操作。
- 当摄像机开启时，请勿连接或断开遥控器。

当连接了遥控器时，摄像机的以下开关无法使用。

- GAIN 选择器
- WHITE BAL 开关
- AUTO W/B BAL 开关
- SHUTTER 选择器
- OUTPUT/DCC 开关
- 已指定 Turbo 增益功能的按键和开关，包括 ASSIGN.1/3 开关、ASSIGNABLE 4 开关、COLOR TEMP. 键和 ASSIGNABLE 5 开关。

- REC START 键: 镜头上的 VTR 键, 和已通过设置菜单中的“操作” > “自定义按钮”指定功能的按键和开关, 包括 ASSIGN.1/3 开关、ASSIGNABLE 4 开关、COLOR TEMP. 键和 ASSIGNABLE 5 开关 (当设置菜单中的“维护” > “摄像机设置” > “远程设备记录开始”设为“远程设备”时)。

解除遥控模式

关闭摄像机并断开遥控器的连接。
摄像机上的控制件的设置生效。

将监视器连接至 RM-B170/B750

RM-B170/B750 的 MONITOR 接口 (BNC 型) 输出复合信号。

若要将监视器连接至 RM-B170/B750 上的 MONITOR 接口, 请使用 RM-B170/B750 随附的黑色电缆。

连接 RM-B170/B750 时的摄像机图像质量调整项目

当连接 RM-B170/B750 时, 用于摄像机图像调整项目的参数 (画质设定数据) 将重置为最后一次连接 RM-B170/B750 时指定的参数。

连接 RM-B170/B750 时记录开始 / 停止键的功能

使用设置菜单中的“维护” > “摄像机设置” > “远程设备记录开始”进行此设置。

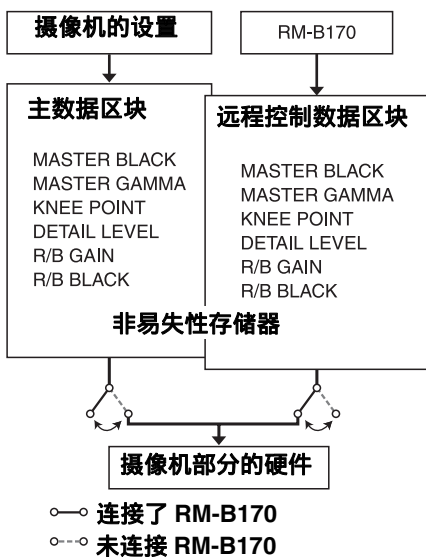
远程设备记录开始项目的设置和记录开始 / 停止键的功能之间的关系

键的功能	远程设备记录开始的设置		
	RM	CAM	PARA
摄像机的 REC START 键	禁用	启用	启用
镜头的 VTR 键	禁用	启用	启用

键的功能	远程设备记录开始的设置		
	RM	CAM	PARA
已指定记录开始 / 停止功能的按键和开关 (ASSIGN.1/3 开关、ASSIGNABLE 4 开关、COLOR TEMP. 键和 ASSIGNABLE 5 开关)	禁用	启用	启用
遥控器的 VTR 键	启用	禁用	启用

画质设定调整数据的结构

摄像机用于存储画质设定调整数据的非易失性存储器包括如下两个区域: 一个是未连接遥控器时使用的“主数据区块”, 另一个是连接了遥控器时使用的“远程控制数据区块”。将自动选择画质设定调整数据并输出到摄像机部分, 具体视是否连接 RM-B170 等遥控器而定。



当遥控器连接到摄像机时，“远程控制数据区块”被选作当前画质设定数据区块，并且将调用最后一次使用遥控器时生效的画质设定调整参数。

连接遥控器后，绝对值旋转控制件¹⁾和绝对值开关²⁾的设置被遥控器上的设置覆盖。

从摄像机上断开遥控器的连接时，“主数据区块”生效。因此，摄像机将返回到连接遥控器之前生效的设置。

1) **绝对值旋转控制件**：输出与控制件的角度位置对应的数据。输出与控制件的旋转量对应的数据的旋转控制件称为相对值控制件。

2) **绝对值开关**：如同切换开关或滑动开关（除大多数瞬时开关以外），位置必须与其功能吻合的开关（或旋钮）称为绝对值开关。

当设置菜单中的“维护”>“摄像机设置”>“远程设备共享”设为“On”时，即使连接遥控器，也可以使用存储在主数据区块中的画质设定数据的设定。在此情况下，当您更改遥控器上的设定时，存储在主数据区块中的设定将更新。因此，即使移除遥控器，也可以保留通过遥控器生成的画质设定数据的设定。但是，如果遥控器上的开关位置与摄像机上的不同，摄像机上的开关位置将优先于遥控器上的开关位置。此外，可以保留连接遥控器之前生效的设定。在此情况下，需要在遥控器上将控制旋钮设定到相对值模式。

有关详情，请参见遥控器随附的使用说明书。

从 RM-B170 操作菜单

- 1 将 DISPLAY 开关设置为 MENU。
在连接至 RM-B170 的 MONITOR 接口的视频监视器上可显示摄像机菜单。

- 2 使用 MENU SELECT 旋钮和 CANCEL/ENTER 开关选择并设置菜单项目。

- 3 设置完成时，将 DISPLAY 开关设置为 ON 或 OFF 退出菜单。

有关 RM-B170 操作的详情，请参见 RM-B170 的使用说明书。

从 RM-B750 操作菜单

- 1 按一下 MONITOR 键使此键变亮，然后按 VF MENU 键。
在 RM-B750 的显示屏或连接至 RM-B750 的 MONITOR 接口的视频监视器上可显示摄像机菜单。
- 2 使用 MENU SELECT 旋钮、ENTER 键和 CANCEL 键选择并设置菜单项目。
- 3 设置完成时，按 VF MENU 键退出菜单。

有关 RM-B750 操作的详情，请参见 RM-B750 的使用说明书。

可通过 RM-B170/B750 进行控制的功能

可使用菜单操作、调节旋钮、开关和触摸面板（仅限 RM-B750）调整下表中的功能。

有关操作详情，请参见 RM-B170/B750 的操作手册。

读表方法

在下表的 RM-B170 和 RM-B750 列中，“是”和“否”含义如下。

是：可以通过遥控器执行操作。

否：无法通过遥控器执行操作。

项目	子项目	设置	说明	RM-B170	RM-B750
增益	Step Gain	—	设置主增益。	否	否
	L/M/H	低 / 中 / 高	通过菜单设置主增益时，在三个增益等级之间切换。	否	否
	Step	-3/0/3/6/9/12/18/24dB	设置主增益。	是	是
Bars	Bars	On/Off	打开或关闭彩条显示。	是	是
快门	Step Shutter Setting	On/Off	打开或关闭步进快门功能。	是	是
	Step Shutter Speed	—	设置步进快门速度。	是	是
	ECS Setting	On/Off	打开或关闭 ECS。	是	是
	ECS Frequency	—	选择 ECS 频率。	是	是
	SLS Setting	On/Off	打开或关闭 SLS。	是	是 / 否 ^{a)}
	SLS Speed	—	设置 SLS 速度（帧数）。	是	是 ^{a)}
DCC	DCC	On/Off	打开或关闭 DCC。	是	是
白平衡	AWB	Start/Stop	开始执行自动白平衡调节。如果正在进行中，则停止执行。	是	是
	White Memory	A/B/C/Preset	切换自动白平衡数据保存位置。	是	是
	ATW	On/Off	打开或关闭 ATW。	是	是
	5600K	On/Off	打开或关闭色温转换。	是	是
黑度	ABB	Start/Stop	开始执行自动黑平衡调节。如果正在进行中，则停止执行。	是	是

项目	子项目	设置	说明	RM-B170	RM-B750
光圈	光圈模式	Auto/Manual	选择光圈模式。	是	是
	光圈速度	-99 到 ± 0 到 +99	指定控制速度（更改视频时的反应速度）。（数值越大反应越快。）	是 ^{b)}	是 ^{b)}
	光圈等级	-99 到 ± 0 到 +99	调节自动光圈目标值的电	是 ^{b)}	是 ^{b)}
	光圈值比率	-99 到 ± 0 到 +99	调节自动光圈检测峰值与平均值的混合比。	是 ^{b)}	是 ^{b)}
	光圈检测窗口帧标记	On/Off	打开或关闭显示自动光圈检测窗口帧标记的功能。	是 ^{b)}	是 ^{b)}
	Close	On/Off	打开或关闭强制光圈关闭功能。	否	是
特殊拍摄功能	慢 & 快动作	On/Off	打开或关闭慢 & 快动作功能。	是	是 ^{a) b)}
	帧频	可用设定取决于“格式 > HD 系统线数”设定。	“慢 & 快动作”设置为“On”时，为慢动作和快动作拍摄设置帧频。	是	是 ^{a) b)}
Camcorder Menu	Menu	On/Off	操作摄像机菜单。	是	是
	Cancel/Presel	Cancel/Presel		是	是
	Select/Set	Select (Up/Down)/Set		是	是
Panel Active	Panel Active	On/Off	启用 (On) 或禁用 (Off) 面板操作。	是	是
Standard	Standard	On/Off	选择标准模式。	是	是
ND 滤镜	ND 滤镜	仅显示	打开或关闭 ND 滤镜设定显示。（无法更改设定，只能显示。）	否	否
CC 滤镜	CC 滤镜	A/B/C/D	选择 CC 滤镜。	是	是
扩展器 IND	扩展器	On/Off	打开或关闭镜头扩展器指示。（无法更改设定，只能显示。）	否	否
Call	Call	On/Off	启用 (On) 或禁用 (Off) 外部连接设备的调用。	是	是
Media	Rec	Start/Stop	开始或停止录制。	是	是
	Play	Play/Pause	开始播放。	是	是
	FREV	—	开始高速反向播放。	是	是
	FFWD	—	开始高速播放。	是	是
	Stop	—	停止播放。	是	是
	录制预览	—	开始录制预览。	是	是
	PREV	—	跳至当前片段的第一帧。	是	是
	NEXT	—	跳至下一个片段的第一帧。	是	是
	Freeze Mix	—	执行静帧混合功能。	是	是

项目	子项目	设置	说明	RM-B170	RM-B750
开关状态	伽马	On/Off	打开或关闭伽马校正功能。	是 ^{b)}	是 ^{b)}
	黑色伽马	On/Off	打开或关闭黑色伽马校正功能。	是	是 ^{b)}
	矩阵	On/Off	打开或关闭线性矩阵修正和用户矩阵修正。	是 ^{b)}	是 ^{b)}
	拐点	On/Off	打开或关闭拐点校正功能。	是	是 ^{b)}
	白限制	On/Off	打开或关闭白限制调整功能。	是 ^{b)}	是 ^{b)}
	细节	On/Off	打开或关闭细节调节功能。	是	是 ^{b)}
	镜头眩光	On/Off	打开或关闭眩光校正功能。	是	是 ^{b)}
	测试信号	On/Off	打开或关闭测试信号。	是	是
白平衡	R Gain<A>	-99 到 ± 0 到 +99	指定保存在存储器 A 中的白平衡 R 增益值。	是	是
	B Gain<A>	-99 到 ± 0 到 +99	指定保存在存储器 A 中的白平衡 B 增益值。	是	是
	R Gain	-99 到 ± 0 到 +99	指定保存在存储器 B 中的白平衡 R 增益值。	是	是
	B Gain	-99 到 ± 0 到 +99	指定保存在存储器 B 中的白平衡 B 增益值。	是	是
黑度	主黑色电平	-99 到 ± 0 到 +99	指定主黑色电平。	是	是
	R 黑	-99 到 ± 0 到 +99	指定 R 黑色电平。	是	是
	B 黑	-99 到 ± 0 到 +99	指定 B 黑色电平。	是	是
镜头眩光	镜头眩光	On/Off	打开或关闭眩光校正功能。	是	是 ^{b)}
	红色眩光	-99 到 ± 0 到 +99	设置红色眩光校正电平。	是	是
	绿色眩光	-99 到 ± 0 到 +99	设置绿色眩光校正电平。	是 ^{b)}	是 ^{b)}
	蓝色眩光	-99 到 ± 0 到 +99	设置蓝色眩光校正电平。	是	是

项目	子项目	设置	说明	RM-B170	RM-B750
伽马	伽马	On/Off	打开或关闭伽马校正功能。	是	是 ^{b)}
	逐级设置伽马	0.35 到 0.45 到 0.90 (幅度为 0.05)	以 0.05 的幅度指定伽马校正值。	是 ^{b)}	是 ^{b)}
	主伽马设定	-99 到 ± 0 到 +99	指定主伽马电平。	是	是
	R 伽马设定	-99 到 ± 0 到 +99	指定 R 伽马电平。	是 ^{b)}	是
	G 伽马设定	-99 到 ± 0 到 +99	指定 G 伽马电平。	是 ^{b)}	是 ^{b)}
	B 伽马设定	-99 到 ± 0 到 +99	指定 B 伽马电平。	是 ^{b)}	是
	伽马选择	当“伽马分类”为 STD 时: 1 DVW 2 $\times 4.5$ 3 $\times 3.5$ 4 240M 5 R709 6 $\times 5.0$	选择要在伽马校正中使用的伽马表。	是 ^{b)}	是 ^{b)}
		伽马分类为 HG 时: 1 3250 2 4600 3 3259 4 4609		是 ^{b)}	是 ^{a) b)}
	伽马分类	STD/HG	选择使用标准伽马 (STD) 还是超级伽马 (HG)。	是 ^{b)}	是 ^{a) b)}
黑色伽马	黑色伽马	On/Off	打开或关闭黑色伽马校正功能。	是	是
	等级	-99 到 ± 0 到 +99	指定主黑色伽马电平。	是 ^{b)}	是
	范围	低 / 稍低 / 稍高 / 高	选择黑色伽马校正效果范围。	是 ^{b)}	是 ^{b)}

项目	子项目	设置	说明	RM-B170	RM-B750
拐点	拐点	On/Off	打开或关闭拐点校正功能。	是	是 ^{b)}
	拐点	50% 到 90.0% 到 109% (幅度 为 1%)	指定拐点。	是	是 ^{b)}
	拐点斜度	-99 到 ± 0 到 +99	指定拐点斜度。	是 ^{b)}	是 ^{b)}
	拐点饱和度	On/Off	打开或关闭拐点饱和功能。	是 ^{b)}	是 ^{b)}
	拐点饱和度 等级	-99 到 ± 0 到 +99	指定拐点饱和度等级。	是 ^{b)}	是 ^{b)}
白限制	白限制	On/Off	打开或关闭白限制调节 (Off = 固定为 109%)。	是 ^{b)}	是 ^{b)}
	白限制电平	“区域” 设定 为 “PAL 区” 以外的 区域 90.0% 到 108.0% 到 109.0% “区域” 设定 为 “PAL 区” 90.0% 到 105.0% 到 109.0%	指定白限制电平。	是 ^{b)}	是 ^{b)}

项目	子项目	设置	说明	RM-B170	RM-B750
细节 (HD 模式) / 细节 (SD 模式)	细节	On/Off	打开或关闭细节调节功能。	是	是 ^{b)}
	电平	-99 到 ± 0 到 +99	指定细节等级。	是	是
	H/V 比	-99 到 ± 0 到 +99	指定水平细节电平和垂直细节电平的混合比。	是 ^{b)}	是 ^{b)}
	勾边	-99 到 ± 0 到 +99	设置勾边电平。	是 ^{b)}	是 ^{b)}
	电平决定功能	On/Off	打开或关闭电平决定调节功能。	是 ^{b)}	是 ^{b)}
	Level Depend Level	-99 到 ± 0 到 +99	指定电平决定的电平。	是 ^{b)}	是 ^{b)}
	频率	-99 到 ± 0 到 +99	指定垂直细节信号的中心频率。数值越大, 细节越精确。	是 ^{b)}	是 ^{b)}
	拐点光圈校正	On/Off	打开或关闭线性拐点光圈功能。	是 ^{b)}	是 ^{b)}
	拐点 APT 等级	-99 到 ± 0 到 +99	指定拐点光圈校正等级。	是 ^{b)}	是 ^{b)}
	限幅	-99 到 ± 0 到 +99	指定白色侧和黑色侧方向的细节限制值。	是 ^{b)}	是 ^{b)}
	白色限幅	-99 到 ± 0 到 +99	指定白色侧细节限制值。	是 ^{b)}	是 ^{b)}
黑色限幅	-99 到 ± 0 到 +99	指定黑色侧细节限制值。	是 ^{b)}	是 ^{b)}	
肤色细节	肤色细节	On/Off	打开或关闭肤色细节校正功能。	是 ^{b)}	是
	区域检测	色彩检测屏幕	检测通过肤色细节校正处理的色彩。	是 ^{b)}	是 ^{b)}
	区域指示	On/Off	打开或关闭显示通过肤色细节校正处理的区域内的斑马纹图形。	是 ^{b)}	是 ^{b)}
	电平	-99 到 ± 0 到 +99	指定肤色细节电平。	是 ^{b)}	是
	饱和度	-99 到 ± 0 到 +99	指定通过肤色细节校正处理的色彩的饱和度。	是 ^{b)}	是 ^{b)}
	色相	0 到 359	指定通过肤色细节校正处理的色彩的相位。	是 ^{b)}	是 ^{b)}
色幅	0 到 40 到 90	指定通过肤色细节校正处理的色彩的相位范围。	是 ^{b)}	是 ^{b)}	

项目	子项目	设置	说明	RM-B170	RM-B750
矩阵	矩阵	On/Off	打开或关闭矩阵校正功能。	是 ^{b)}	是 ^{b)}
	预设矩阵功能	On/Off	打开或关闭预设矩阵功能。	是 ^{b)}	是 ^{b)}
	预设矩阵选择	1/2/3/4/5/6	选择一个预设矩阵。 1: SMPTE-240M 当量 2: ITU-709 当量 3: SMPTE WIDE 当量 4: NTSC 当量 5: EBU 当量 6: ITU-601 当量	是 ^{b)}	是 ^{b)}
	用户矩阵	On/Off	打开或关闭用户矩阵功能。	是 ^{b)}	是 ^{b)}
	用户矩阵 R-G	-99 到 ± 0 到 +99	指定一个自由定义的 R-G 用户矩阵。	是 ^{b)}	是 ^{b)}
	用户矩阵 R-B	-99 到 ± 0 到 +99	指定一个自由定义的 R-B 用户矩阵。	是 ^{b)}	是 ^{b)}
	用户矩阵 G-R	-99 到 ± 0 到 +99	指定一个自由定义的 G-R 用户矩阵。	是 ^{b)}	是 ^{b)}
	用户矩阵 G-B	-99 到 ± 0 到 +99	指定一个自由定义的 G-B 用户矩阵。	是 ^{b)}	是 ^{b)}
	用户矩阵 B-R	-99 到 ± 0 到 +99	指定一个自由定义的 B-R 用户矩阵。	是 ^{b)}	是 ^{b)}
用户矩阵 B-G	-99 到 ± 0 到 +99	指定一个自由定义的 B-G 用户矩阵。	是 ^{b)}	是 ^{b)}	

项目	子项目	设置	说明	RM-B170	RM-B750
多种矩阵功能	多种矩阵功能	On/Off	打开或关闭多种矩阵校正功能。	是 ^{b)}	是 ^{b)}
	区域指示	On/Off	打开或关闭显示通过多种矩阵校正处理的彩色区域内的斑马纹图形。	是 ^{b)}	是 ^{b)}
	色相轴	蓝色 / 蓝色 + / 紫红色 - / 紫红色 / 紫红色 + / 红色 / 红色 + / 黄色 - / 黄色 / 黄色 + / 绿色 - / 绿色 / 绿色 + / 青绿色 / 青绿色 + / 蓝色 -	指定通过多种矩阵校正处理的色彩（16 轴模式）。	是 ^{b)}	是 ^{b)}
	色相	-99 到 ± 0 到 +99	为每个 16 轴模式指定通过多种矩阵校正处理的色彩相位。	是 ^{b)}	是 ^{b)}
	饱和度	-99 到 ± 0 到 +99	为每个 16 轴模式指定通过多种矩阵校正处理的色彩饱和度。	是 ^{b)}	是 ^{b)}
	视频调制	视频调制	On/Off	打开或关闭视频调制阴影。	是 ^{b)}
主视频调制		-99 到 ± 0 到 +99	指定主视频调制电平。	是 ^{b)}	是
红色视频调制		-99 到 ± 0 到 +99	指定红色信号的视频调制电平。	是 ^{b)}	是 ^{b)}
绿色视频调制		-99 到 ± 0 到 +99	指定绿色信号的视频调制电平。	是 ^{b)}	是 ^{b)}
蓝色视频调制		-99 到 ± 0 到 +99	指定蓝色信号的视频调制电平。	是 ^{b)}	是 ^{b)}
暗色调饱和	暗色调饱和	On/Off	打开或关闭暗色调饱和校正。	是 ^{b)}	是 ^{b)}
	电平	-99 到 ± 0 到 +99	指定低亮度部分的色彩饱和度。	是 ^{b)}	是 ^{b)}
噪音抑制	噪音抑制	On/Off	打开或关闭噪音抑制。	是 ^{b)}	是 ^{a) b)}

项目	子项目	设置	说明	RM-B170	RM-B750
白阴影	R/G/B 白阴影 H 锯齿	-99 到 ± 0 到 +99	指定水平方向的锯齿白阴影校正值。	是 ^{b)}	是 ^{b)}
	R/G/B 白阴影 H 抛物线	-99 到 ± 0 到 +99	指定水平方向的抛物线白阴影校正值。	是 ^{b)}	是 ^{b)}
	R/G/B 白阴影 V 锯齿	-99 到 ± 0 到 +99	指定垂直方向的锯齿白阴影校正值。	是 ^{b)}	是 ^{b)}
	R/G/B 白阴影 V 抛物线	-99 到 ± 0 到 +99	指定垂直方向的抛物线白阴影校正值。	是 ^{b)}	是 ^{b)}
场景文件	<input type="checkbox"/> 1	标准	文件编号和文件 ID	是 ^{b)}	是 ^{b)}
	<input type="checkbox"/> 2	标准	文件编号和文件 ID	是 ^{b)}	是 ^{b)}
	<input type="checkbox"/> 3	标准	文件编号和文件 ID	是 ^{b)}	是 ^{b)}
	<input type="checkbox"/> 4	标准	文件编号和文件 ID	是 ^{b)}	是 ^{b)}
	<input type="checkbox"/> 5	标准	文件编号和文件 ID	是 ^{b)}	是 ^{b)}
	调出	是 / 否	加载场景文件（使用 [是] 执行）。	是 ^{b)}	是 ^{b)}
	保存	是 / 否	保存场景文件（使用 [是] 执行）。	是 ^{b)}	是 ^{b)}
参考文件	参考文件设定	是 / 否	保存保留在内部存储器中的参考文件中当前参考文件项目设定（使用 [是] 执行）。	是 ^{b)}	是 ^{b)}
拍摄标记	拍摄标记 1	—	设置拍摄标记 1。	是	否
	拍摄标记 2	—	设置拍摄标记 2。	是	否

a) 取决于RM-B750版本

b) 可通过RM-B170/B750操作摄像机的内置菜单。

调节镜头功能

也可从 RM-B170/B750 控制以下功能。

说明	镜头上的操作	BM-B170	RM-B750
光圈调节	光圈环	是	是
光圈关闭	—	否	是
在自动光圈和手动光圈之间切换	IRIS 开关	是	是
变焦	变焦环	是	否
对焦调整	聚焦环	是	否

可通过 RCP-1001/1501 进行控制的功能

可使用 RCP-1001/1501 上的菜单操作、调节旋钮、开关和触摸面板调整下表中的功能。

有关操作详情，请参见 RCP-1001/1501 的操作手册。

读表方法

在下表的 RCP-1001 和 RCP-1501 列中，“是”和“否”含义如下。

是：可以通过遥控器执行操作。

否：无法通过遥控器执行操作。

项目	子项目	设置	说明	RCP-1001/ 1501
增益	Step Gain	—	设置主增益。	是
	L/M/H	低 / 中 / 高	通过菜单设置主增益时，在三个增益等级之间切换。	否
	Step	-3/0/3/6/9/12/ 18/24/30/36/ 42dB	设置主增益。	是
Bars	Bars	On/Off	打开或关闭彩条显示。	是
白平衡	AWB	Start/Stop	开始执行自动白平衡调节。 如果正在进行中，则停止执行。	是
	ATW	On/Off	打开或关闭 ATW。	是
	5600K	On/Off	打开或关闭色温转换。	是
黑度	ABB	Start/Stop	开始执行自动黑平衡调节。 如果正在进行中，则停止执行。	是
光圈	光圈模式	Auto/Manual	选择光圈模式。	是
	光圈等级	-99 到 ± 0 到 +99	调节自动光圈目标值的电平。	是
	Close	On/Off	打开或关闭强制光圈关闭功能。	是
Camcorder Menu	Menu	On/Off	操作摄像机菜单。	是
Menu	Cancel/Preset	Cancel/Preset		是
	Select/Set	Select (Up/ Down)/Set		是
Panel Active	Panel Active	On/Off	启用 (On) 或禁用 (Off) 面板操作。	是
Standard	Standard	On/Off	选择标准模式。	是
ND 滤镜	ND 滤镜	仅显示	打开或关闭 ND 滤镜设定显示 (无法更改设定，只能显示。)	是
CC 滤镜	CC 滤镜	A/B/C/D	选择 CC 滤镜。	是
Call	Call	On/Off	启用 (On) 或禁用 (Off) 外部连接设备的调用。	是

项目	子项目	设置	说明	RCP-1001/ 1501
开关状态	伽马	On/Off	打开或关闭伽马校正功能。	是
	黑色伽马	On/Off	打开或关闭黑色伽马校正功能。	是
	矩阵	On/Off	打开或关闭线性矩阵修正和用户矩阵修正。	是
	拐点	On/Off	打开或关闭拐点校正功能。	是
	白限制	On/Off	打开或关闭白限制调整功能。	是
	细节	On/Off	打开或关闭细节调节功能。	是
	镜头眩光	On/Off	打开或关闭眩光校正功能。	是
	测试信号	On/Off	打开或关闭测试信号。	是
白平衡	R Gain<A>	-99 到 ± 0 到 +99	指定保存在存储器 A 中的白平衡 R 增益值。	是
	B Gain<A>	-99 到 ± 0 到 +99	指定保存在存储器 A 中的白平衡 B 增益值。	是
	R Gain	-99 到 ± 0 到 +99	指定保存在存储器 B 中的白平衡 R 增益值。	是
	B Gain	-99 到 ± 0 到 +99	指定保存在存储器 B 中的白平衡 B 增益值。	是
黑度	主黑色电平	-99 到 ± 0 到 +99	指定主黑色电平。	是
	R 黑	-99 到 ± 0 到 +99	指定 R 黑色电平。	是
	B 黑	-99 到 ± 0 到 +99	指定 B 黑色电平。	是
细节 (HD 模式) / 细节 (SD 模式)	电平	-99 到 ± 0 到 +99	指定细节等级。	是

使用无线 LAN 连接

在本摄像机上连接选购的 IFU-WLM3 USB 无线 LAN 模块，就能在电脑和摄像机之间建立无线 LAN 连接。

在电脑和摄像机之间建立无线 LAN 连接后，可进行以下操作。

- 可以在电脑和本摄像机之间传输计划元数据和其他文件。
- 还可使用实况记录功能添加拍摄标记至当前正在拍摄的视频。

注意

检查摄像机的固件版本，确保摄像机支持无线 LAN 连接。

有关详情，请联系 Sony 销售或服务代表。

连接 IFU-WLM3

打开外部设备接口盖，然后连接 IFU-WLM3。

注意

- IFU-WLM3 USB 无线 LAN 模块（另售）在有些国家 / 地区可能购买不到。
- 关闭摄像机后安装 / 拆卸 IFU-WLM3。
- 不能同时使用 i.LINK 连接和 USB 无线 LAN 模块。

如果在 IFU-WLM3 已直接插入外部设备接口时使用无线连接方式，请勿将设备连接到 i.LINK 接口。

- 如果您在摄像机附近使用无线设备，摄像机可能无法正常工作。关闭摄像机附近的所有无线设备。

进行无线 LAN 连接

可进行两种类型的无线 LAN 连接。在“ad-hoc 模式”中，您可以在电脑和摄像机之间进行点对点连接。在“基础架构模式”中，您可以在电脑和多台摄像机之间通过无线 LAN 访问点（建立 LAN）进行连接。

进行网络设定

根据需要在设置菜单的“维护”>“网络设定”下更改设定。

项目	设置
DHCP 服务器	指定是否从 DHCP 服务器自动获取 IP 地址的设定。 启用：自动获取。 禁用：不自动获取（出厂默认设定）。
IP 地址	IP 地址 ^{a)} （出厂默认设定：192.168.1.10）
子网掩码	子网掩码（出厂默认设定：255.255.255.0）
默认网关	默认网关（出厂默认设定：0.0.0.0）
用户名	用于登录的用户名（出厂默认设定：admin）
密码	用于登录的密码（出厂默认设定：型号名称“pmw-ex330r”）

a) 此处显示 DHCP 服务器决定的 IP 地址。

当您已更改设定时

将“Set”项目设为“是”。当出现确认消息时，旋转 MENU 旋钮选择“是”，然后按一下此旋钮。

以 ad hoc 模式进行连接

- 1 在要连接到摄像机的电脑上配置网络连接设置。

- 2 在电脑上开始连接。
- 3 在设置菜单中将“维护” > “Wi-Fi 设定” > “Wi-Fi”设为“许可”。
- 4 将“维护” > “Wi-Fi 设定” > “扫描网络”设为“是”，并按 MENU 旋钮。
摄像机开始扫描以进行网络连接。
当检测到网络时，出现 NETWORK SCAN 列表。
- 5 旋转 MENU 旋钮选择网络，然后按一下此旋钮。
再次出现“维护”菜单。
- 6 确认 Wi-Fi 设定项目的设定符合电脑上的网络设定。
SSID (网络名称)：选择网络名称
Network Type (连接模式)：
“Adhoc”
Ch (通道)：“1”
网络验证：视电脑上的设定而定，
为“打开”、“分享”或
“WPA”
数据加密：视电脑上的设定而定，
为“禁用”、“WEP”、“TKIP”
或“AES”
WEP 索引键 (密钥索引)：当“数据加密”设定为“WEP”时，
索引键为“1”。
输入选择 (密钥输入格式)：视网络密钥 (或安全密钥) 而定，当“数据加密”设为“WEP”时为“ASCII5”、“ASCII13”、“HEX10”或“HEX26”；当“数据加密”设为“TKIP”或“AES”时为“ASCII8-63”或“HEX64”
- 7 将密钥项目设定为电脑上设定的网络密钥 (或安全密钥)，并按 MENU 旋钮。
- 8 将设定项目设为“是”并按 MENU 旋钮。
将出现消息“Wi-Fi 设定执行中…”且摄像机开始连接。
如果完成电脑连接，消息将变为

“Wi-Fi 设定 OK”。

Wi-Fi 状态栏中将出现黑色方块 (■) 表示连接状态。(■ 方块数量表示连接状态的等级。) 在无线模式栏中，将出现所建立连接的 IEEE802.11 标准 (802.11b、802.11g 或 802.11n)。

提示

还可以通过从电脑访问摄像机上开启的网络连接来进行无线 LAN 连接。

终止连接

在电脑上终止连接。

恢复到默认设定 (重置)

如果连接出现故障，或想要重新开始，可以将无线 LAN 连接设定重设为其默认设定。

将设置菜单中的“维护” > “网络设定” > “网络配置重置”设为“是”，并按 MENU 旋钮。

如果执行了重置，将出现消息“完成”。

摄像机使用 MAC 地址作为 SSID 尝试连接到网络

以基础架构模式进行连接

设定无线 LAN 访问点

需要以下设定。

- 网络 ID (SSID)
- 加密方式
- 网络密钥 (密钥)

有关设定无线 LAN 访问点的详情。

从摄像机查找并连接到无线 LAN

执行与“以 ad hoc 模式进行连接”(第 80 页)中相同的步骤。

请注意下列变化。

- 请勿执行步骤 1 和步骤 2。
- 在步骤 7 中所做的设定变更如下。
SSID (网络名称)：选择网络名称
Network Type (连接模式)：
“Infra”
Ch (通道)：“自动”
网络验证：视电脑上的设定而定，
为“打开”、“分享”或
“WPA2”

数据加密：视电脑上的设定而定，为“禁用”、“WEP”、“TKIP”或“AES”

WEP 索引键（密钥索引）：当“数据加密”设定为“WEP”时，索引键为“1”。

输入选择（密钥输入格式）：视网络密钥（或安全密钥）而定，当“数据加密”设为“WEP”时为“ASCII5”、“ASCII13”、“HEX10”或“HEX26”；当“数据加密”设为“TKIP”或“AES”时为“ASCII8-63”或“HEX64”

使用网络菜单

当电脑通过无线 LAN 连接与摄像机相连时，您可以从电脑操作摄像机内置的网络菜单。

通过网络菜单，您可以检查摄像机的信息和设定状态，并上传计划元数据文件。

注意

记录 / 播放期间无法访问网络菜单。（无法通过无线 LAN 连接发送 / 接收文件。）

网络菜单示例

产品信息

- 型号名称
- 序列号

网络

- MAC 地址
- IP 地址
- 子网掩码

Wi-Fi 状态

- 无线模式
- SSID
- 类型
- 通道
- 网络验证
- 数据加密

计划元数据

单击“Upload”显示计划元数据画面，可上传计划元数据文件（请参见第82页）。

注意

网络菜单上所显示项目的配置因您所使用的浏览器而异。

显示网络菜单

- 1 启动电脑上的网络浏览器，并浏览至“[http://<摄像机的 IP 地址>](http://<摄像机的IP地址>)”（设置菜单中“维护”>“网络设定”>“IP 地址”的设定）”。
示例（当 IP 地址为“192.168.1.10”时）：在地址栏中输入“<http://192.168.1.10/>”。
如果连接完成，将出现要求输入用户名和密码的对话框。
- 2 输入用户名和密码，并单击“OK”。
用户名：admin
密码：pmw-ex330r（型号名称为小写字母）

上传计划元数据文件

- 1 插入 SxS 存储卡等介质。
- 2 单击网络菜单中的“Upload”。
出现计划元数据画面。
- 3 单击“选择”显示选择文件对话框。
- 4 选择想要上传的计划元数据文件，然后单击“打开”。
出现所选文件的路径。
- 5 单击“是”。
计划元数据文件即加载到摄像机的存储器并存储在介质中。
当传输完成时，状态栏将出现“OK”。

自动上传计划元数据文件

在想要自动上传的计划元数据文件中，将“load”属性添加到计划元数据标签并将属性的值设定为“True”。当您显示网络菜单并插入介质时，计划元数据文件将被立即加载到摄像机的存储器中。

例如：<PlanningMetadata ...
sp[load="true"]spversion="1.00">

有关计划元数据的详情，请参见摄像机随附的使用说明书。

使用实况记录功能

通过实况记录功能可以在拍摄时使用电脑记录拍摄标记。

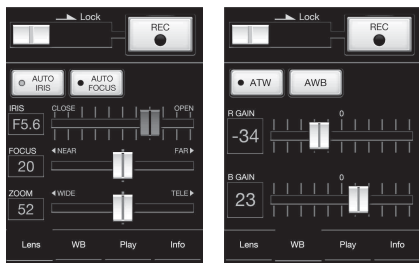
也就是说，您从本摄像机监视视频输出的同时，可以使用电脑在拍摄的视频上记录拍摄标记。

使用 Wi-Fi 遥控器

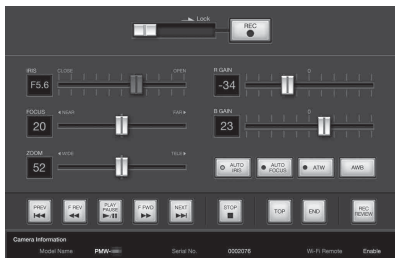
建立无线 LAN 连接后，可以通过无线设备如智能手机、平板电脑或 PC 访问内置的 Wi-Fi 遥控器。

无线设备可使用 Wi-Fi 遥控器来操作摄像机。您可以使用 Wi-Fi 连接的设备开始/停止记录、调节光圈/对焦/变焦等。此功能对于在起重机顶部等远距离处设定摄像机非常有用。

Wi-Fi 遥控屏幕（智能手机）



Wi-Fi 遥控屏幕（平板电脑）



注意

- 无法从 Wi-Fi 遥控器控制某些系列镜头。摄像机上安装了此类镜头时，即使您尝试从 Wi-Fi 遥控器执行对焦/变焦控制，Wi-Fi 遥控器上显示的对焦/变焦设定值也仍将为 [0]。
- 即使摄像机上安装了 Wi-Fi 遥控器可控制的镜头，如果在镜头上禁用变焦操作的伺服功能，也无法从遥控器进行变焦控制。
- 当遥控器连接到摄像机的 REMOTE 接口且摄像机上的白平衡存储器设定不是“A（存储器 A）”时，打开或关闭 Wi-Fi 遥控器可能会造成颜色改变。
- 当遥控器连接到摄像机的 REMOTE 接口时，该单元控制优先，因此 Wi-Fi 遥控器无法工作。

显示 Wi-Fi 遥控器

若要在设备画面上显示 Wi-Fi 遥控器，需要同时在设备和摄像机上进行设定。

摄像机设定

- 1 在设置菜单中将“维护”>“Wi-Fi 设定”>“Wi-Fi”设为“许可”。

- 2 在设置菜单中将“维护” > “Wi-Fi 设定” > “Wi-Fi 遥控”设为“On”。

设备设定

设定要用作 Wi-Fi 遥控器的智能手机、平板电脑、PC 等。

- 1 在设备和摄像机之间进行无线 LAN 连接（请参见第 80 页）。
- 2 启动浏览器并在地址栏中输入“http://<摄像机的 IP 地址>（设置菜单中“维护” > “网络设定” > “IP 地址”的设定）/rm.html”。

例如：当 IP 地址为 192.168.1.10 时，在地址栏中输入 http://192.168.1.10/rm.html。

建立连接后，设备画面上将出现 Wi-Fi 遥控器。

然后如 Wi-Fi 连接设备的画面所示操作摄像机。

当锁定开关被拖动到右侧时，REC 按钮无效。

注意

- 要显示适用于智能手机的页面，请将页面更改为“rms.html”。要显示适用于平板设备的页面，请将页面更改为“rmt.html”。正常情况下，当输入“rm.html”时，系统会自动切换为适用于设备的显示页面。但是，视设备而定，某些情况下可能会显示不同页面。
- 下列情况中，摄像机状态可能与 Wi-Fi 遥控屏幕不符。如果发生这种情况，请重新加载浏览器显示。
 - 在建立连接的情况下重启摄像机时。
 - 在建立连接的情况下直接控制摄像机时。
 - 当重新连接设备时。
 - 当您在设备的浏览器上执行前进 / 后退操作时。
- 如果 Wi-Fi 信号不良，Wi-Fi 遥控器可能无法正确工作。
- 您的智能手机 / 平板电脑可能不兼容 ad hoc 模式。详情，请参见智能手机 / 平板电脑附带的使用说明书。

兼容设备

以下指定或更高版本的设备可用作 Wi-Fi 遥控器。

设备	操作系统	浏览器
PC	Windows 7/	Chrome 或
	Windows 8	Safari
Mac	OS10.8/10.9/ 10.10	Safari
智能手机	Android 4.1/ 4.2/4.3/4.4	Chrome
	iOS7.1/8.0/ 8.1	Safari
平板电脑	Android 4.1/ 4.2/4.3/4.4	Chrome
	iOS7.1/8.0/ 8.1	Safari

基本操作

- 1 安装一个完全充满的电池 (请参见第28页)。
- 2 装入一张或两张 SxS 存储卡 (请参见第61页)。
如果您装入两张卡, 摄像机在第一张卡存满后自动切换到第二张卡。
- 3 将摄像机的 POWER 开关 (请参见第10页) 设为 ON。
- 4 执行下列设置。
标记显示: On (请参见第126页)
光圈: 自动 (请参见第53页)
变焦: 自动 (请参见第55页)
摄像机输出: 选择当前正在拍摄的图像 (摄像机图像), 然后打开 DCC 功能 (请参见第14页)。
时间码超前模式: F-RUN (独立运行) 或 R-RUN (记录运行) (请参见第58页)
音频输入通道选择: 自动 (请参见第17页)
- 5 将 AUTO W/B BAL 开关推到 BLACK 侧来调整黑平衡 (请参见第48页)。
- 6 根据光线条件选择滤镜, 并调整白平衡 (请参见第49页)。
- 7 将摄像机对准目标并进行调焦 (请参见第55页) 和变焦。
- 8 如果您正在使用电子快门, 请选择一个合适的快门模式和速度 (请参见第51页)。
- 9 执行下列操作之一开始记录。
- 按一下 REC START 键 (请参见第12页)。
- 按一下镜头上的 VTR 键 (请参见第23页)。

- 打开已指定了录制功能的自定义开关 (请参见第170页)。

记录过程中, TALLY 指示灯、取景器的前面板上的讯号指示灯以及取景器屏幕上的 REC 指示均点亮。根据需要进行调焦和变焦。

注意

- 切勿在摄像机正在进行记录时 (右侧面板上的 ACCESS 指示灯点亮为蓝色且存储卡插槽部分的 ACCESS 指示灯亮为橙色时) 取出电池。这样做可能会丢失记录中断前数秒内的数据, 因为内部处理未正常结束。
- 记录过程中, 播放控制键 (EJECT、F REV、F FWD、NEXT、PREV、PLAY/PAUSE、STOP) 不起作用。

10 如果要停止记录, 请执行步骤 9 中列出的操作之一。

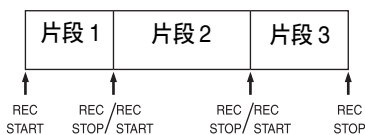
TALLY 指示灯、取景器前面板上的讯号指示灯以及取景器屏幕上的 REC 指示均熄灭, 且摄像机进入记录待机 (STBY) 模式。从步骤 9 和 10 中录制的视频、音频和元数据创建一个片段。

检查记录 (录制预览)

在摄像机处于记录待机 (STBY) 模式时, 打开已指定了录制预览功能或 Freeze Mix 功能的自定义开关 (请参见第168页)。
摄像机播放最后一个完整的片段或该片段的最后几秒 (3秒或10秒), 然后返回到待机模式。当“录制预览”功能被指定给镜头上的 RET 键时, 您也可以使用 RET 键进行查看。

11 重复步骤 9 和 10 继续记录。

每重复一次, 就在存储卡上创建另一个片段。

**注意**

- 停止录制后，大约一秒钟内无法恢复录制。
- 一张存储卡上最多可以记录 600 个片段。即使存储卡有足够的可用空间记录更多的片段，记录完 600 个片段后就无法继续记录。

片段文件大小

片段文件大小会因文件格式而不同。

文件格式	文件大小	片段大小
MP4	小于 4 GB	少于 30 分钟
AVI	小于 2 GB	少于 9 分 30 秒
MXF	小于 43 GB	少于 6 小时

如果您连续记录很长时间，根据文件尺寸而定已记录材料可能会被分割成多个文件（最多可分为 99 个）。即使已被分割成多个文件，摄像机仍将 MP4 和 AVI 文件视为一个片段。

片段名称

此摄像机会自动为所录制的片段生成一个八字符片段名称（包括四字符前缀和四位数字）。

例如：ABCD0001

也可使用设置菜单中的“操作”>“片段”>“标题”（请参见第 134 页），将片段名称前缀设为用户指定字符串（长度为 4 到 46 个字符）。（用户指定前缀在录制以后无法更改。）

片段名称的后四位数字是自动生成的，按片段的录制顺序累计。

播放已记录的片段

当摄像机处于待机（STBY）模式时，您可以播放所有或部分最新记录的片段（请参见第 85 页）。

- 1 插入要播放的 SxS 存储卡（请参见第 61 页）。
- 2 按一下 **PREV** 键（请参见第 15 页）或 **F REV** 键（请参见第 15 页）定位要播放的片段。
- 3 按一下 **PLAY/PAUSE** 键。
PLAY/PAUSE 指示灯点亮，且播放画面出现在取景器内。

要暂停播放

按一下 **PLAY/PAUSE** 键。

暂停过程中，PLAY/PAUSE 指示灯闪烁。

再按一下此键返回到播放模式。

要高速播放

按一下 **F FWD** 键（请参见第 15 页）或 **F REV** 键（请参见第 15 页）。

要返回正常播放，按一下 **PLAY/PAUSE** 键。

要在存储卡之间切换

当装入两张存储卡时，按一下 **SLOT SELECT** 键（请参见第 18 页）选择要激活的插槽。

不能在播放过程中切换存储卡。

停止播放

按一下 **STOP** 键：播放停止，且摄像机进入 E-E 模式。

按一下 **THUMBNAIL** 键：播放停止，缩略图屏幕（请参见第 97 页）出现在取景器内。

当您在播放过程中开始记录时以及当您弹出 SxS 存储卡时，播放也停止且时间码屏幕出现在取景器。

删除记录的片段

您可以使用自定义开关删除最后记录的片段（删除最后片段功能）。

您也可以使用缩略图菜单删除所有已记录的片段（删除全片段功能）或删除选定的片段。有关详情，请参阅“删除片段”（第106页）。

- 1 打开已指定了删除最后片段功能的自定义开关（请参见第169页）。出现一个确认消息。
- 2 转动 MENU 旋钮选择“是”，然后按下旋钮。

高级操作

记录拍摄标记

本摄像机上可以用两种 HD 模式的拍摄标记。您可以将它们记录在用户指定位置，以使编辑器更容易找到这些位置。每个片段上最多可记录 127 个拍摄标记。

注意

拍摄标记不可用 SD 模式记录。

您也可以使用缩略图菜单在片段中添加和删除拍摄标记。有关详情，请参阅“添加和删除拍摄标记（仅限 UDF/exFAT/FAT-HD 模式）”（第108页）。

要记录拍摄标记

执行以下步骤之一。

- 打开指定了“拍摄标记 1”或“拍摄标记 2”的自定义开关（请参见第168页）。
- 如果镜头 RET 已指定给镜头上的 RET 键，则进行如下操作。
要记录拍摄标记 1：按一下 REC 键。
要记录拍摄标记 2：快速按两下 REC 键。

记录拍摄标记后，“拍摄标记 1”或“拍摄标记 2”指示将在取景器的时间码指示附近显示大约 3 秒。

设置 OK 标记

作为在编辑期间选择片段的指南，您可以在用 HD 模式记录的片段内设置 OK 标记。

注意

- OK 标记不可用 SD 模式设置。
- 记录或播放过程中无法设置或删除 OK 标记。

要添加 / 删除 OK 标记

您也可以使用缩略图菜单在以前记录的片段中添加和删除 OK 标记。有关详情，请参阅“添加 / 删除 OK 标记（仅限 FAT-HD 模式）”（第 105 页）。

从预存视频开始记录（图像缓存功能）

本摄像机配备有足够的内存，以便将最多 15 秒视频和音频数据预存到图像缓存中。这样您可以在按下记录开始键之时提前指定几秒开始记录。

选择图像缓存模式并设置图像缓存时间

用图像缓存模式记录之前，需要执行“操作”菜单中的“图像缓存拍摄”和“图像缓存拍摄时间”设置（请参见第 123 页）。

您也可以通过使用已指定了图像缓存功能的自定义开关选择图像缓存模式（请参见第 168 页）。

图像缓存时间决定了您可以提前开始记录的时间，从开始记录操作时以秒为单位倒计时计算。注意在特殊情况下可能无法提前这么长时间开始，如下所述。

注意

- 在您选择图像缓存模式时开始将图像数据保存到存储器中。因此，如果您在选择图像缓存模式后立即开始记录，则选择之前的图像数据将不会被记录。
- 在播放、记录预览或缩略图显示过程中，不向图像缓存中记录数据。从您开始执行播放或录制预览时开始就无法记录图像数据。

- 图像缓存记录无法在逐帧拍摄、间隔拍摄、慢动作和快动作模式中进行。摄像机在您选择图像缓存模式时退出逐帧拍摄、间隔拍摄、慢动作和快动作模式。摄像机在您选择逐帧拍摄、间隔拍摄、慢动作和快动作模式时自动退出图像缓存模式。
- 当您更改系统设置（例如，选择不同的视频格式）时保存在存储器中的数据会被清除。即使您在更改后立即开始记录，更改之前的图像数据也不会被记录。摄像机自动退出图像缓存模式。
- 记录过程中无法设置图像缓存时间。
- 当“操作” > “格式” > “录制格式”被设为“XAVC-I”时，图像缓存时间最多可设为 4 秒。

用图像缓存模式记录时的摄像机操作

图像缓存模式中的记录步骤与正常记录步骤基本相同。但是，注意下列有关摄像机处理视频、时间和输出数据的方式的不同。

- 如果您在摄像机正在访问介质时开始记录，实际记录的视频的开始点可能晚于当前指定的图像缓存时间。由于该延迟随着已记录的片段数的增加而增加，在图像缓存模式中应该避免快速开始和停止记录的操作。
- 与 F-RUN/SET/R-RUN 开关的设置无关，内部时间码发生器的超前模式始终是 F-RUN。
- 在图像缓存模式下，不能通过将 F-RUN/SET/R-RUN 开关设为 SET 来设置时间数据。要设置时间数据，请先退出图像缓存模式。
- 如果当前选定插槽内的介质的剩余可用容量小于图像缓存时间，且另一个插槽内的介质有足够的剩余容量，则数据将被记录到另一个插槽内的介质上。但是，当另一个插槽内没有介质以及当另一个插槽内的介质没有足够的剩余容量时，不记录数据。（取景器内出现一个提示您剩余空间不足的消息。）
- 如果在开始记录操作之前进行了设置，则不记录拍摄标记。

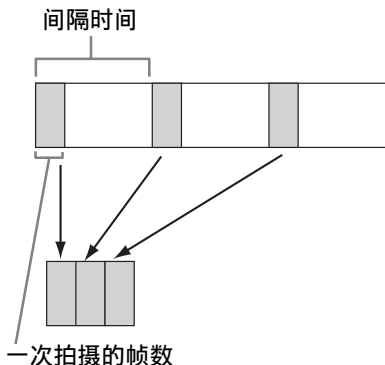
- 当选择支持 i.LINK HDV 输出的视频格式并播放以图像缓存模式记录的片段时，两个或多个带相同图像和时间码的帧可以彼此相连。
- i.LINK 输出在图像缓存记录过程中可用。但是，图像缓存时间受限制。

如果记录过程中断电

- 如果您将摄像机的 POWER 开关设置为 OFF，摄像机将在几秒后自动关闭，在此期间介质被访问以便记录当前保存在摄像机存储器中的视频和音频数据。
- 如果是由于电池被取出、直流电缆被断开或 AC 转接器侧的电源被关闭而断电，存储器中的视频和音频数据将丢失。不记录保存在存储器中的数据。更换电池时要小心避免发生这种情况。

记录时间不连续的视频（间隔拍摄功能）

本摄像机的间隔拍摄功能允许您将时间不连续的视频拍摄到摄像机的内部存储器中。此功能在拍摄慢速移动的物体时非常有用。当您开始记录时，摄像机自动按照指定的间隔时间记录指定的帧数。



预照明功能在间隔记录启动时可用。此功能在开始记录前会自动打开一台视频灯，这样您就可以在稳定的光线和色温条件下记录图像了。

间隔记录设置和拍摄

用间隔拍摄模式记录之前，需要执行“操作”菜单中的“间隔拍摄”、“帧数”、“间隔时间”和“预照明”设置（请参见第123页）。

当关闭电源时摄像机会退出间隔拍摄模式，但会保留“帧数”、“间隔时间”和“预照明”设置。下一次您使用间隔记录模式拍摄时就不需要重新设置它们。

注意

- 无法同时使用间隔拍摄、图像缓存拍摄、逐帧拍摄和慢 & 快动作功能。当您选择其中一种模式时，之前所选的功能将自动禁用。
- 当您更改系统设置（例如，选择不同的视频格式）时保存在存储器中的数据会被清除。即使您在更改后立即开始记录，更改之前的图像数据也不会被记录。摄像机自动退出图像缓存模式。
- 您无法在记录过程中改变间隔拍摄设置。
- 间隔拍摄在选择了下列格式时不可用。
 - SP 1440/59.94i 或 SP 1440/50i，当输出设置为 HD 且设置菜单中的“操作” > “输入 / 输出切换” > “i.LINK I/O” 被设置为 “Enable” 时
 - SP 1440/23.98P（下拉记录）
 - 除 HQ 1920/23.98P 或 HQ 1280/23.98P 外，当输出设置为 SD 且设置菜单中的“操作” > “输入 / 输出切换” > “i.LINK I/O” 被设置为 “Enable” 时
- 如果您要在开始记录前打开此视频灯，请将摄像机的 LIGHT 开关设为 AUTO。视频灯的开关也必须打开。这种情况下，视频灯自动打开和关闭。但是，如果视频灯关闭时间不超过 5 秒，此灯将一直点亮。
- 如果您将 LIGHT 开关设置为 MANUAL 并打开视频灯的开关，此视频灯将一直点亮。（不会自动打开和关闭。）

要在间隔记录模式下拍摄

执行“基本操作”（第85页）中所述的设置和准备工作，固定摄像机使它不能移动并开始拍摄。

记录开始时，取景器中的“Interval”指示会从闪烁变为点亮，且“INT REC”和“INT STBY”会交替出现在 REC 指示位置。TALLY 指示灯和取景器面板上讯号指示灯的点亮方式与正常记录过程中的相同。

如果您正在使用预照明功能，视频灯在记录开始之前将打开。

记录中的限制

- i.LINK (HDV/DV) 接口无法使用。
- 与 F-RUN/SET/R-RUN 开关的设置无关，内部时间码发生器的超前模式始终是 R-RUN。
- 无法记录音频。
- 无法录制预览。
- 如果您按一下 SLOT SELECT 键，摄像机将结束指定帧数的记录，创建一个片段并切换到其它介质。
- 无法进行强制同步。

如果记录过程中断电

- 如果您将摄像机的 POWER 开关设置为 OFF，摄像机将在几秒后自动关闭，在此期间介质被访问以便记录当前保存在摄像机存储器中的视频和音频数据。
- 如果是由于电池被取出、直流电缆被断开或 AC 转接器侧的电源被关闭而断电，则断电前拍摄的视频和音频数据将丢失（最长 15 秒）。更换电池时要小心避免发生这种情况。

拍摄定格动画（逐帧拍摄功能）

逐帧拍摄功能在拍摄定格动画（例如木偶或泥人动画）时非常有用。每按一下记录开始键，摄像机就会拍摄指定的帧数然后停止。

逐帧拍摄设置和拍摄

用逐帧拍摄模式记录之前，需要执行“操作”菜单中的“逐帧拍摄”和“帧数”设置（请参见第 123 页）。

当关闭电源时摄像机将退出逐帧拍摄模式，但会保留帧数设置。下一次您使用逐帧拍摄模式拍摄时就不需要重新设置它。

注意

- 无法同时使用间隔拍摄、图像缓存拍摄、逐帧拍摄和慢 & 快动作功能。当您选择其中一种模式时，之前所选的功能将自动禁用。
- 当您更改系统设置（例如，选择不同的视频格式）时保存在存储器中的数据会被清除。即使您在更改后立即开始记录，更改之前的图像数据也不会被记录。摄像机自动退出逐帧拍摄模式。
- 您无法在记录过程中改变逐帧拍摄设置。
- 逐帧拍摄在选择了下列各式时不可用。
 - SP 1440/59.94i 或 SP 1440/50i，当输出设置为 HD 且设置菜单中的“操作” > “输入/输出切换” > “i.LINK I/O”被设置为“Enable”时
 - SP 1440/23.98P（下拉记录）
 - 除 HQ 1920/23.98P 或 HQ 1280/23.98P 外，当输出设置为 SD 且设置菜单中的“操作” > “输入/输出切换” > “i.LINK I/O”被设置为“Enable”时

要在逐帧拍摄模式下拍摄

执行“基本操作”（第 85 页）中所述的设置和准备工作，固定摄像机使它不能移动并开始拍摄。

记录开始时，取景器中的“逐帧拍摄”指示会从闪烁变为点亮，且“FRM REC”和“FRM STBY”会交替出现在 REC 指示位置。TALLY 指示灯和取景器面板上讯号指示灯的点亮方式与正常记录过程中的相同。

记录中的限制

- i.LINK (HDV/DV) 接口无法使用。
- 与 F-RUN/SET/R-RUN 开关的设置无关，内部时间码发生器的超前模式始终是 R-RUN。
- 无法记录音频。
- 无法录制预览。
- 如果您按一下 SLOT SELECT 键，摄像机将结束指定帧数的记录，创建一个片段并切换到其它介质。
- 无法进行强制同步。

如果记录过程中断电

- 如果您将摄像机的 POWER 开关设置为 OFF，摄像机将在几秒后自动关闭，在此期间介质被访问以便记录当前保存在摄像机存储器中的视频和音频数据。
- 如果是由于电池被取出、直流电缆被断开或 AC 转接器侧的电源被关闭而断电，则断电前拍摄的视频和音频数据将丢失（最长 15 秒）。更换电池时要小心避免发生这种情况。

慢 & 快动作拍摄

当视频格式（请参见第 43 页）设为下列格式之一时，您可以指定与播放帧频不同的记录帧频。

当“区域”设置为“NTSC 区” / “NTSC(J) 区”时

记录格式	系统频率
XAVC-I	1920/29.97P
	1920/23.98P
	1280/59.94P
XAVC-L50	1920/29.97P
	1920/23.98P
	1280/59.94P
XAVC-L35	1920/29.97P
	1920/23.98P
HD422	50/1920/29.97P
	50/1920/23.98P
	50/1280/59.94P
	50/1280/29.97P
	50/1280/23.98P
HQ	1920/29.97P
	1920/23.98P
	1280/59.94P
	1280/29.97P
	1280/23.98P

当“区域”设置为“PAL 区”时

记录格式	系统频率
XAVC-I	1920/25P
	1280/50P
XAVC-L50	1920/25P
	1280/50P
XAVC-L35	1920/25P

记录格式	系统频率
HD422	50/1920/25P
	50/1280/50P
	50/1280/25P
HQ	1920/25P
	1280/50P
	1280/25P

慢动作和快动作设置和拍摄

用慢动作和快动作模式记录之前，需要执行“操作”菜单中的“慢 & 快动作”和“帧频”设置（请参见第 122 页）。

完成设置后，在取景器屏幕的顶部出现系统频率和帧频。您可在查看取景器中的显示时通过转动 MENU 旋钮改变帧频。

即使在摄像机电源关闭后，慢动作和快动作模式设置和帧频也会保留。

注意

- 无法同时使用间隔拍摄、图像缓存拍摄、逐帧拍摄和慢 & 快动作功能。当您选择其中一种模式时，之前所选的功能将自动禁用。
- 当低速快门功能（取景器显示“SLS”）启用时，慢动作和快动作不可用。当慢动作和快动作功能启用时，低速快门功能不可用。
- 当设置菜单的“操作” > “输入 / 输出切换” > “i.LINK I/O”设置为“Enable”时，慢 & 快动作功能不可用。当慢 & 快动作启用时，“i.LINK I/O”被固定为“Disable”。
- 记录过程中无法更改慢动作和快动作设置。

要用慢动作和快动作模式拍摄

按照“基本操作”（第 85 页）中的说明进行拍摄。

开始记录时，取景器中的“S&Q STBY”指示变为“●S&Q REC”指示。TALLY 指示灯和取景器前面板上讯号指示灯的点亮方式与正常记录过程中的相同。

记录中的限制

- i.LINK (HDV/DV) 接口无法使用。

- 与 F-RUN/SET/R-RUN 开关的设置无关，内部时间码发生器的超前模式始终是 R-RUN。
- 当记录和播放帧频不同时，无法记录音频。
- 无法录制预览。
- 如果您将记录帧频更改为快于当前快门速度的值，快门速度将更改为拍摄允许的最小值。
例如：如果帧频为 32 且快门速度是 $1/40$ ，并将帧频更改为 55，则快门速度更改为 $1/60$ 。
无法选择低于记录帧频的快门速度。
- 无法进行强制同步。

用片段连续记录功能进行录制

通常，每次开始至停止记录的一个片段被创建一个独立的文件。但是只要保持此功能启用，即可让您将开始至停止记录的内容连续录制到相同的片段。该功能在您不想生成大量短片段时，以及在您不必担心超过片段限制进行记录时很实用。因为在每次开始记录的记录开始点均录制一个记录开始基本标记，所以仍然很容易找到记录开始位置。

片段连续记录设定和拍摄

注意

- 片段连续记录功能无法与图像缓存、间隔拍摄、逐帧拍摄或慢 & 快动作功能同时使用。当选择片段连续记录模式时，图像缓存、间隔拍摄、逐帧拍摄和慢 & 快动作功能被禁用。当选择图像缓存、逐帧拍摄、间隔拍摄或慢 & 快动作模式时，片段连续记录功能被禁用。
- 当记录模式为 FAT 时，片段连续记录功能被禁用。

进行片段连续记录设定

- 1 在设置菜单中选择“操作” > “特殊拍摄功能” > “片段连续记录”。
有关菜单操作的详情，请参阅“基本设置菜单操作”（第 111 页）。

2 转动 MENU 旋钮选择“On”，然后按下旋钮。

取景器中的“CONT”指示闪烁，功能即被启用。

您可以将片段连续记录开/关功能指定到 ASSIGN. 1/2/3 开关、ASSIGNABLE 4/5 开关和 COLOR TEMP. 键。

有关详情，请参阅“为自定义开关指定功能”（第 168 页）。

以片段连续记录模式进行拍摄

按照“基本操作”（第 85 页）中的说明进行拍摄。

记录开始时，取景器中的“CONT”指示变为“●REC”指示。

TALLY 指示灯和取景器前面板上讯号指示灯的点亮方式与正常记录过程中的相同。

注意

记录过程或记录待机模式中（“CONT”指示点亮时），如果移除媒体、电池或电源，则需要恢复媒体。无法在除本摄像机之外的其他设备上恢复媒体。

退出片段连续记录模式（请参见第 92 页），然后移除媒体。

当“CONT”指示闪烁（每秒闪烁 1 次）时，您可以移除媒体。

停止拍摄

停止记录。摄像机变为记录待机模式（STBY），“CONT”指示亮起。

注意

请在连续记录两秒以上后停止记录。

退出片段连续记录模式

在摄像机处于记录待机模式时，将设置菜单中的“操作” > “特殊拍摄功能” > “片段连续记录”设定为“Off”。

记录中的限制

摄像机在记录过程中或记录待机模式时，如果执行以下操作之一，则无法创建单个连续片段（下次开始记录时将创建一个新片段。）

- 在片段上进行操作（锁定、删除或重命名片段）
- 改变插槽
- 改变记录格式

- 关闭电源开关
- 播放
- 切换为缩略图模式

用 Freeze Mix 功能进行帧拍摄

Freeze Mix 功能允许您将一个来自以 HD 模式拍摄的片段的静止图像（冻结图像）临时重叠在当前摄像机图像上。使加帧拍摄更加容易。

注意

在下列情况中 Freeze Mix 功能不可用。

- 当记录格式为 SP 1440/23.98P 时
- 当已记录图像的视频格式与摄像机图像不同时
- 当您正在用慢动作和快动作模式或低速快门模式拍摄时
- 有 i.LINK 输入时

要显示静帧混合图像

- 1 以与摄像机图像相同的格式播放片段或进行片段的录制预览。
- 2 显示您要用作帧的图像，打开已指定了 Freeze Mix 功能的自定义开关。
录制预览图像被冻结并覆盖摄像机图像。

注意

在进行静帧混合时，如下功能不可用。

- 菜单操作
- 焦距放大显示过程中
- 标记显示
- 斑马纹显示
- 凸出显示
- 肤色细节显示

要取消静帧混合显示

执行以下步骤之一。

- 按一下指定了 Freeze Mix 功能的自定义开关。
静帧混合显示被取消且显示返回到正常摄像机图像。
- 开始记录（请参见第 85 页）。
开始正常记录。

计划元数据操作

计划元数据为有关拍摄和记录计划的信息，记录在 XML 文件中。

```
<?xml:version="1.0" encoding="UTF-8"?>
<PlanningMetadata
xmlns="http://xmins.sony.net/pro/metadata/planningmetadata"
assignId="P0001" creationDate="2011-08-20T17:00:00+09:00"
lastUpdate="2011-09-28T10:30:00+09:00" load="false" version="1.00">
  <Property propertyId="assignment" update="2011-08-20T09:00:00+09:00"
modifiedBy="Chris">
    <Title plusAscii="Typhoon" xml:lang="ja">台风上陸</Title>
  </Property>
</PlanningMetadata>
```

计划元数据文件的示例

您可使用事先在计划元数据文件中定义的片段名称和拍摄标记名称进行拍摄。摄像机可显示以下列语言定义的片段名称和拍摄标记名称。

- 英语
 - 中文
 - 德语
 - 法语¹⁾
 - 意大利语
 - 西班牙语
 - 荷兰语¹⁾
 - 葡萄牙语
 - 瑞典语
 - 挪威语
 - 丹麦语
 - 芬兰语¹⁾
- 1) 某些字符可能会显示为相似字体。

注意

如果您用上述以外的语言定义片段名称和拍摄标记名称，则可能无法在取景器屏幕上显示。

将计划元数据文件载入摄像机的内部存储器

要与记录片段一起记录计划元数据，您需要在拍摄开始前将计划元数据文件载入摄像机的存储器中。

有两种加载文件的方法。

- 加载已写入到SxS存储卡或USB闪存驱动器上以下目录的文件。

记录模式	介质	文件写入的目录
FAT	SxS 存储卡	BPAV/General/ Sony/Planning
	SDHC	PRIVATE/ SONY/BPAV/ General/Sony/ Planning
exFAT	SxS 存储卡	XDROOT/ General/Sony/ Planning
	USB 闪存驱动器	General/Sony/ Planning
UDF	SxS 存储卡	General/Sony/ Planning
	USB 闪存驱动器	Planning

- 当摄像机和电脑之间建立无线 LAN 连接时，请通过电脑操作摄像机中内建的网络菜单来传输文件。

通过菜单操作加载计划元数据文件

使用设置菜单中的“操作”>“计划元数据”进行以下操作步骤。

加载 SxS 存储卡中的文件

- 1 将SxS存储卡插入存储卡插槽A或B，然后将“加载/插槽(A)”或“加载/插槽(B)”设定为“是”。
出现文件列表。

注意

文件列表最多显示 64 个文件。即使计划元数据文件的总数为 64 或以下，但如果这些文件所在的 SxS 存储卡目录（General/Sony/Planning）

中包含不少于 512 个文件，也可能无法显示所有计划元数据文件。

- 2 转动MENU旋钮选择要加载的文件，然后按下旋钮。

加载 USB 闪存驱动器中的文件（UDF、exFAT 模式）

- 1 将以 FAT32 文件系统格式化的 USB 闪存驱动器连接到外部设备接口（请参见第 65 页）。
出现文件列表。

注意

文件列表最多显示 64 个文件。即使计划元数据文件的总数为 64 或以下，但如果这些文件所在的 USB 闪存驱动器目录（General/Sony/Planning）中包含不少于 512 个文件，也可能无法显示所有计划元数据文件。

- 2 转动MENU旋钮选择要加载的文件，然后按下旋钮。

显示计划元数据中的详细信息

将计划元数据载入摄像机后，您可检查其包含的详细信息，如文件名、创建日期和时间以及标题。

在设置菜单中选择“操作”>“计划元数据”>“属性”（请参见第 136 页），然后选择“是”。

清除加载的计划元数据

在设置菜单中选择“操作”>“计划元数据”>“清除”（请参见第 136 页），然后选择“是”。

在计划元数据中定义片段名称

可在计划元数据文件中写入以下两种类型的片段名称字符串。

- 出现在取景器中的 ASCII 格式名称
- 实际注册为片段名称的 UTF-8 格式名称

在设置菜单中选择“操作”>“计划元数据”>“片段名显示”（请参见第 136 页），然后选择显示的片段名类型。

当通过计划元数据设置片段名称后，取景器屏幕上的景深指示下方会显示该名称。

片段名称字符串示例

使用文本编辑器修改包含片段名称字符串的两个 <Title> 标签字段。

示例中的阴影字段为片段名称字符串。

“Typhoon”表示为 ASCII 格式（最多 44 个字符）。

“Typhoon_Strikes_Tokyo”表示为 UTF-8 格式（最多 44 个字节）。

“sp”表示空格而 ↵ 表示回车。

```
<?xml_sp version="1.0" _sp encoding="
UTF-8"?>↵
<PlanningMetadata_sp xmlns="http://
xmlns.sony.net/pro/metadata/
planningmetadata" _sp assignId="
P0001" _sp creationDate="
2011-08-20T17:00:00+09:00" _sp
lastUpdate="
2011-09-28T10:30:00+09:00" _sp
version="1.00">↵
  <Properties_sp propertyId="
assignment" _sp update="
2011-09-28T10:30:00+09:00" _sp
modifiedBy="Chris">↵
    <Title_sp usAscii="Typhoon" _sp
xml:lang="zh">
    台风 _ 袭击 _ 东京
  </Title>↵
</Properties>↵
</PlanningMetadata>↵
```

注意

- 当您创建文件时，请仅在各语句行的最后一个字符后回车换行，将各语句作为单行输入，除了在指定位置外，不要输入多余空格。
- 片段名称最多可使用 44 个字节（或字符）的字符串。
如果 UTF-8 格式字符串超过 44 个字节，则会将 44 个字节的字符串用作片段名称。
如果仅指定了 ASCII 格式名称，则将 44 个字符的字符串用作片段名称。
当 ASCII 格式名称字符串和 UTF-8 格

式名称字符串均无法使用时，会使用标准格式片段名称。

设置片段名称

将包含片段名的计划元数据文件加载到本摄像机，在设置菜单中选择“操作”>“片段”>“自动命名”（请参见第 133 页），然后选择“计划”。

每当您记录片段时，本摄像机会自动生成由计划元数据文件所定义片段名称组成的名称，并附带下划线（_）和 4 位序列号（0001 到 9999）。

例如：Typhoon_Strikes_Tokyo_0001，Typhoon_Strikes_Tokyo_0002，...

注意

- 当序列号达到 9999，下次记录操作时将返回到 0001。
- 当加载其他计划元数据文件时，序列号将返回到 0001。

在计划元数据中定义拍摄标记名称

当您使用计划元数据设置拍摄标记时，您可为“拍摄标记 0”到“拍摄标记 9”定义名称。

当您记录拍摄标记时，您可添加计划元数据中定义的拍摄标记名称字符串。

注意

拍摄标记 1 和拍摄标记 2 可记录到摄像机上。拍摄标记 3 至拍摄标记 9 和拍摄标记 0 可从与摄像机通过无线 LAN 连接的电脑操作来记录。

拍摄标记名称字符串示例

请使用文本编辑器修改 <Meta name> 标签中的字段。

示例中的阴影字段为基本标记名称字符串。名称格式可以是 ASCII（最多 32 个字符）或 UTF-8（最多 16 个字符）。“sp”表示空格而 ↵ 表示回车。

注意

如果名称字符串即使包含一个非 ASCII 字符，则该字符串的最大长度为 16 个字符。

```

<?xml_sp version="1.0" _sp encoding="
UTF-8"?>←
<PlanningMetadata xmlns="http://
xmlns.sony.net/pro/metadata/
planningmetadata" _sp assignId="
H00123" _sp creationDate="
2011-04-15T08:00:00Z" _sp lastUpdate="
2011-04-15T15:00:00Z" _sp version=
"1.00">←
<Properties_sp propertyId=
"assignment" _sp class="original" _sp
update="2011-04-15T15:00:00Z" _sp
modifiedBy="Chris">←
  <Title_sp usAscii="Football
Game" _sp xml:lang="zh">
Football Game 15/04/2011</
Title>←
  <Meta_sp name="_ShotMark1" _sp
content="进球"/>←
  <Meta_sp name="_ShotMark2" _sp
content="射门"/>←
  <Meta_sp name="_ShotMark3" _sp
content="角球"/>←
  <Meta_sp name="_ShotMark4" _sp
content="任意球"/>←
  <Meta_sp name="_ShotMark5" _sp
content="球门球"/>←
  <Meta_sp name="_ShotMark6" _sp
content="犯规"/>←
  <Meta_sp name="_ShotMark7" _sp
content="点球"/>←
  <Meta_sp name="_ShotMark8" _sp
content="上半场"/>←
  <Meta_sp name="_ShotMark9" _sp
content="上半场"/>←
  <Meta_sp name="_ShotMark0" _sp
content="中场球"/>←
</Properties>←
</PlanningMetadata>←

```

注意

当您创建定义文件时，请仅在各语句行的最后一个字符后回车换行，将各语句作为单行输入；除了在指定位置以及拍摄标记名称字符串内以外，不要输入多余空格。

片段播放

如果您在 E-E 或播放模式下按 THUMBNAIL 键，就会出现缩略图屏幕。缩略图屏幕以索引图像形式显示保存在 SxS 存储卡中的片段列表。（如果您插入的存储卡中没有片段，则会出现一条消息。）

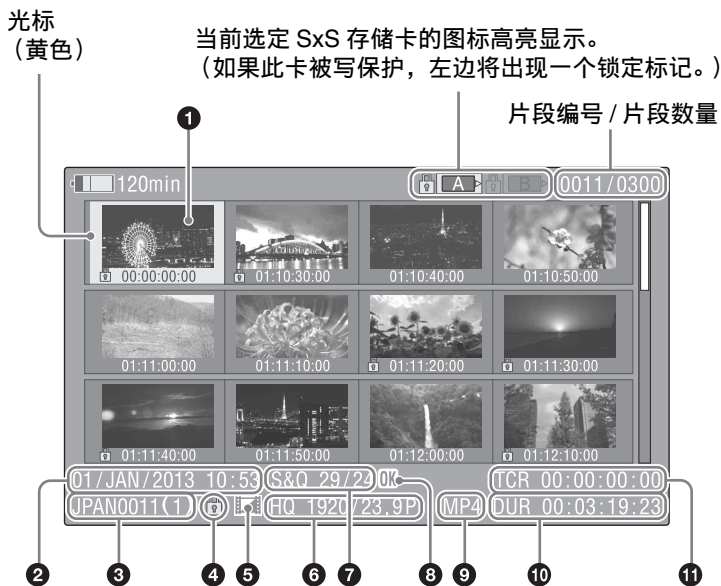
您可以选择缩略图屏幕中的任何片段（请参见第 98 页）并开始播放该片段（请参见第 99 页）。

若要退出缩略图屏幕，请再按一次 THUMBNAIL 键。

缩略图屏幕

在缩略图屏幕中，索引图像的时间码出现在各片段的缩略图下面。（当某个片段标有 OK 标记时，也会出现 OK 标记。）


屏幕底部将显示光标位置上的片段信息。




1 索引图像

UDF、exFAT、FAT-HD 模式：片段记录后，它的第一帧被自动设置为索引图

像。您可以将索引图像更改为任意帧（请参见第 108 页）。如果片段被锁定

或片段上有 OK 标记，将出现锁定标记 。

FAT-SD 模式：片段记录后，它的第一帧被自动设置为索引图像。如果文件尺寸大于 2 GB，而且在保存前此片段已经被分割，将出现分割标记 。可在扩展缩略图屏幕上检查分段文件（请参见第 106 页）。

② 记录的日期和开始时间

③ 片段名称

片段名称后面的数字（由 / 分隔）是分量数。只有尺寸大于 2 GB（已被分割成更小的文件以便以 FAT-SD 模式保存）的片段才出现。

④ 锁定标记（仅限 UDF、exFAT 和 FAT-HD 模式）

表示选定的片段带有 OK 标记。

⑤ 独立的 AV 文件图标（仅限 UDF、exFAT 和 FAT-HD 模式）

仅在片段是一个独立的 AV 文件时出现。SxS 存储卡中可能含有从电脑直接添加的独立文件。由于独立文件缺乏相关的管理文件，某些操作和信息显示可能不可用。

⑥ 记录的视频格式

⑦ 特殊记录信息（仅限 UDF、exFAT 和 FAT-HD 模式）

显示以特殊模式（慢 & 快动作、间隔拍摄、逐帧拍摄）记录的片段模式。对于慢动作和快动作片段，帧频以“记录帧频 / 播放帧频” fps 形式显示在右边。

⑧ OK、NG、KP 标记（仅限 UDF、exFAT 和 FAT-HD 模式）

UDF、exFAT：当 OK、NG 或 KP 标记被添加到所选片段中时，相应标记将被添加到该片段。

FAT-HD 模式：当 OK 标记被添加到所选片段中时，OK 标记将被添加到该片段。

⑨ 文件格式

指示选定片段的文件格式（MXF、MP4、AVI）。（处于 UDF/HD 模式时，文件格式不显示。）

⑩ 片段时间长度

⑪ 时间码

这是索引图像的时间码。

注意

常规缩略图屏幕仅显示 SD 片段或仅显示 HD 片段，即使 SxS 存储卡中包含有这两种格式的片段。您可以通过用设置菜单中的“操作” > “格式” > “HD/SD 切换”（请参见第 116 页）选择一种模式来选择要显示的格式。

如果您要显示已记录的所有片段（与 HD/SD 模式无关），可切换到所有片段缩略图屏幕（请参见第 103 页）。但是，无法从所有片段缩略图屏幕开始播放。

在 SxS 存储卡之间进行切换

当装入两张 SxS 存储卡时，您可以通过按 SLOT SELECT 键在两者之间切换。

注意

当显示扩展缩略图屏幕（请参见第 106 页）或拍摄标记（基本标记）缩略图屏幕（请参见第 107 页）时，无法切换 SxS 存储卡。

播放片段

选择片段缩略图

执行下列操作之一将黄色光标移动到您要选择的片段。

- 按一下箭头键（↑、↓、←、→）。
- 转动 MENU 旋钮。
- 按一下 PREV 或 NEXT 键。

要选择第一个缩略图

按住 F REV 键的同时按 PREV 键。

要选择最后一个缩略图

按住 F FWD 键的同时按 NEXT 键。

从选定的片段开始依次播放片段

- 1 选择您要第一个播放的片段缩略图。
- 2 按一下 **PLAY/PAUSE** 键。
从选定片段的开头开始播放。

继续播放选定片段之后的所有片段。
当播放到最后一个片段的结尾时，摄像机在最后一个片段的最后一帧进入暂停（静止图像）模式。
按 **THUMBNAIL** 键返回缩略图屏幕。

如果您弹出存储卡，播放也会停止。在这种情况下，摄像机图像出现在取景器内。

注意

- 在从一个片段转换到另一个片段时，可能会有一瞬间的图像中断或静止图像显示。在这段时间内，播放控制和 **THUMBNAIL** 键无法操作。
- 当您选择缩略图屏幕中的一个片段并开始播放时，片段的开头可能会有一瞬间的图像中断。要无中断地查看片段的开头，请将摄像机切换到播放模式并暂停，然后使用 **PREV** 键返回到片段的开头并再次开始播放。
- 在同时包含 **HD** 模式和 **SD** 两种模式片段的 **SxS** 存储卡上，无法按顺序播放所有的片段。例如，显示 **HD** 模式缩略图屏幕时，只有 **HD** 模式片段可按顺序播放。

定位片段

从第一个片段的开头开始播放

同时按下 **PREV** 和 **F REV** 键。此时会跳转到 **SxS** 存储卡上的第一个片段的开头。

从最后一个片段的开头开始播放

同时按下 **NEXT** 和 **F FWD** 键。此时会跳转到 **SxS** 存储卡上的最后片段的开头。

在播放期间添加拍摄标记（仅限 **HD** 模式）

在播放过程中您可以使用与记录过程中相同的方式在片段上添加拍摄标记（请参见第 87 页）。

注意

- **SxS** 存储卡被写保护时无法记录拍摄标记。
- 无法在各片段的第一帧或最后一个片段的最后一帧添加拍摄标记。

使用缩略图在片段内搜索

- 扩展缩略图屏幕
- 拍摄标记缩略图屏幕（仅限 **HD** 模式）

与常规缩略图屏幕和 **OK** 片段缩略图屏幕相同，这些屏幕也允许您选择片段缩略图（请参见第 98 页）并开始播放片段（请参见第 99 页）。

用扩展缩略图屏幕搜索片段

要显示扩展缩略图屏幕，在缩略图屏幕中选择一个片段并按一下 **EXPAND** 键（请参见第 15 页）或选择设置菜单中的“缩略图” > “缩略图画画” > “进一步扩展层”。选定的片段显示如下。

HD 模式： 该片段被分成 12 个相同尺寸的段，并显示每个段的第一帧的缩略图。

SD 模式： 仅在由于文件尺寸超过 2 GB 而将片段分割成部分文件的情况下，显示每个部分文件的第一帧的缩略图。

有关扩展缩略图屏幕的详情，请参见“显示扩展缩略图屏幕（仅限 **UDF/exFAT/FAT-HD** 模式）”（第 106 页）。

在拍摄标记缩略图屏幕中搜索片段中的拍摄标记（仅限 **HD** 模式）

当片段包含一个或更多拍摄标记时，您可以通过拍摄标记缩略图屏幕方便地找到它们。拍摄标记缩略图屏幕显示片段中各拍摄标记帧的缩略图。要显示拍摄标记缩略图屏幕，按一下 **ESSENCE**

MARK 键 (请参见第 17 页) 或在设置菜单中选择 “缩略图” > “缩略图画面” > “基本标记缩略图”。

有关拍摄标记缩略图屏幕的详情, 请参见 “显示拍摄标记缩略图屏幕 (仅限 UDF/exFAT/FAT-HD 模式)” (第 107 页)。

缩略图操作

您可以使用缩略图菜单在片段上执行各种操作、查看片段属性以及更改片段元数据。

缩略图菜单配置

菜单项	子项目	说明
片段属性	—	显示详细属性 (请参见第 104 页)。
设定索引图像	—	在扩展缩略图屏幕或基本标记缩略图屏幕中更改索引图像 (请参见第 108 页)。
UDF / exFAT / FAT-HD		
缩略图画面	进一步扩展层	<ul style="list-style-type: none">显示扩展缩略图屏幕 (请参见第 106 页)。在扩展缩略图屏幕中, 增加段数量 (请参见第 107 页)。
	返回上一个扩展层	在扩展缩略图屏幕中, 减少段数量。
	基本标记缩略图	显示基本标记缩略图屏幕 (请参见第 107 页)。
UDF / exFAT / FAT-HD	片段缩略图	显示常规缩略图屏幕。
	全片段缩略图	显示所有片段缩略图屏幕 (请参见第 103 页)。
拍摄标记设定	添加拍摄标记 1	在扩展缩略图屏幕或基本标记缩略图屏幕中, 添加拍摄标记 1 标志 (请参见第 108 页)。
UDF / exFAT / FAT-HD	删除拍摄标记 1	在扩展缩略图屏幕或基本标记缩略图屏幕中, 删除拍摄标记 1 标志 (请参见第 108 页)。
	添加拍摄标记 2	在扩展缩略图屏幕或基本标记缩略图屏幕中, 添加拍摄标记 2 标志 (请参见第 108 页)。
	删除拍摄标记 2	在扩展缩略图屏幕或基本标记缩略图屏幕中, 删除拍摄标记 2 标志 (请参见第 108 页)。
片段标记设定	OK	添加 OK 标记。
UDF / exFAT	NG	添加 NG 标记。
	KP (保持)	添加 KP 标记。
	无	删除 OK、NG 或 KP 标记。

菜单项	子项目	说明
添加 OK 标记 FAT-HD	—	添加一个 OK 标记并保护一个片段 (请参见第 105 页)。
删除 OK 标记 FAT-HD	—	删除一个 OK 标记并取消片段锁定 (请参见第 105 页)。
片段锁定 UDF / exFAT	—	保护片段。
片段锁定解除 UDF / exFAT	—	取消片段锁定。
片段复制	片段复制 (A)/ 片段复制 (B)/ 片段复制 (USB)	复制一个片段 (请参见第 105 页)。
片段删除	—	删除一个片段 (请参见第 106 页)。
片段分割 FAT-HD	—	分割一个片段 (请参见第 108 页)。
片段筛选 FAT-HD	—	显示 OK 片段缩略图屏幕 (请参见第 103 页)。
片段筛选 UDF / exFAT	OK	显示 OK 片段缩略图屏幕。
	NG	显示 NG 片段缩略图屏幕。
	KP (保持)	显示 KP 片段缩略图屏幕。
	无	显示无片段 (未标有 OK、NG 或 KP 标记的片段) 缩略图屏幕。
锁定所有片段 UDF / exFAT	—	保护所有显示的片段。
解锁所有片段 UDF / exFAT	—	取消所有显示片段的锁定。
全复制	全片段	批量复制片段 / 文件组 (请参见第 105 页)。
	General 文件	
删除所有片段	全片段和 General 文件	删除所有未被保护的片段 (请参见第 106 页)。
	是 / 否	

基本缩略图菜单操作

有关菜单操作，请参见“基本设置菜单操作”（第111页）。

要显示缩略图菜单

- 1 按 **THUMBNAIL** 键显示缩略图屏幕。
- 2 将 **MENU ON/OFF** 开关设置为 **ON**，或按一下 **MENU** 键。
- 3 转动 **MENU** 旋钮选择“**TH**”，然后按一下此旋钮。或者按一下 \uparrow 或 \downarrow 键选择“**TH**”，然后按一下 **SET** 键。
将出现缩略图菜单。

要隐藏缩略图菜单，再按一次 **MENU** 键。

要选择菜单项目和子项目

执行以下步骤之一。

- 旋转 **MENU** 旋钮选择一个项目或子项目，然后按一下此旋钮。
- 按一下箭头键 (\uparrow 、 \downarrow 、 \leftarrow 、 \rightarrow) 选择一个项目或子项目，然后按一下 **SET** 键。

根据选择的项目或子项目，出现一个选择列表或片段属性屏幕（请参见第104页）。

要返回到先前的状态，请下推 **MENU CANCEL/PRST/ESCAPE** 开关至 **ESCAPE** 侧。

注意

- 当 **SxS** 存储卡被写保护时，无法操作某些项目。
- 当显示此菜单时，根据摄像机的状态而定，某些项目无法选择。

要隐藏片段属性屏幕

执行以下步骤之一。

- 按一下 **RESET/RETURN** 键：返回到缩略图菜单。
- 按一下 **THUMBNAIL** 键：摄像机进入 **E-E** 模式，并出现摄像机图像。
- 按一下 **PLAY/PAUSE** 键：从选定片段开始播放。

更改缩略图屏幕类型

显示 OK 片段缩略图（仅限 HD 模式）

当显示常规缩略图屏幕时，您可以选择“缩略图” > “片段筛选”来切换到 **OK** 片段缩略图屏幕。

有关添加 **OK** 标记的详情，请参见“添加/删除 **OK** 标记（仅限 **FAT-HD** 模式）”（第105页）。

OK/NG/KP/无 - 片段缩略图屏幕

仅显示当前 **SxS** 存储卡上片段中标有 **OK/NG/KP** 的片段或没有标记（“无”）的片段。您可以通过“缩略图” > “片段筛选”（请参见第102页）选择要显示标记的类型。

显示全片段缩略图屏幕

当显示常规缩略图屏幕时，可以通过选择“缩略图” > “全片段缩略图”切换到所有片段缩略图屏幕。

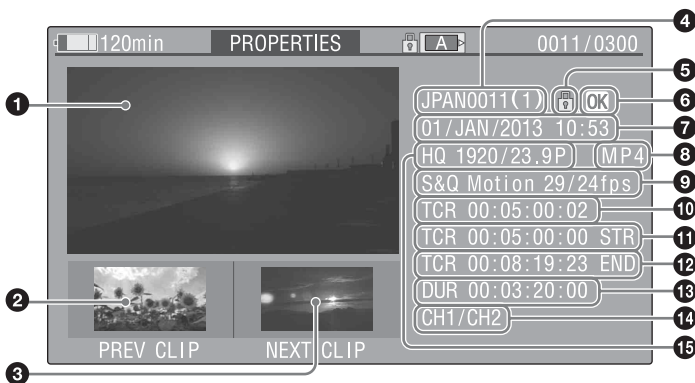
按下 **RESET/RETURN** 键返回到常规缩略图屏幕，您可以在这里执行播放和其他片段操作。

注意

您无法从全片段缩略图屏幕开始播放。

显示片段属性

在缩略图菜单中选择“片段属性”。



❶ 当前片段的图像

❷ 前一个片段的图像

按一下 PREV 键显示前一个片段的属性。

❸ 下一个片段的图像

按一下 NEXT 键显示下一个片段的属性。

❹ 片段名称

片段名称字符数为 12 以上时，仅显示前面五个字符和最后五个字符。如果想要检查隐藏的字符，请按 MENU 旋钮显示片段的所有字符（长显示模式）。再按一下 MENU 旋钮，则退出长显示模式。按下 PREV 或 NEXT 按钮显示前一个或下一个片段时，也会退出长显示模式。

在 FAT-SD 模式中，仅在由于文件尺寸超过 2 GB 而分割片段的情况下，分量片段的数量出现在片段名称后。

❺ 锁定标记（仅限 UDF、exFAT 和 FAT-HD 模式）

该标记在片段带有 OK 标记或受保护时出现。

❻ OK、NG、KP 标记（仅限 UDF、exFAT 和 FAT-HD 模式）

UDF/exFAT：当 OK、NG 或 KP 标记被添加到所选片段中时，相应标记将被添加到该片段。

FAT：当 OK 标记被添加到所选片段中时，OK 标记将被添加到该片段。

❼ 记录的日期和开始时间

❽ 文件格式

显示片段的文件格式（MXF、MP4 或 AVI）。

❾ 特殊记录信息（仅限 UDF、exFAT 和 FAT-HD 模式）

显示以特殊模式（慢 & 快动作、间隔拍摄、逐帧拍摄）记录的片段模式。对于慢 & 快动作片段，帧频以“录制帧频 / 播放帧频”形式显示在右边。

❿ 被显示图像的时间码

⓫ 记录开始点的时间码

⓬ 记录结束点的时间码

⓭ 播放时间

⓮ 已记录的音频通道

⓯ 记录的视频格式

添加 / 删除标记 (UDF、exFAT 模式)

您可以将 OK/NG/KP 标记添加到以 UDF 或 exFAT 模式记录的片段中。通过添加标记，您可以将摄像机设定为在缩略图屏幕（OK/NG/KP/无 - 片段缩略图屏幕）上仅显示带有某些标记设定的片段（请参见第 103 页）。

当添加标记时，可以从缩略图屏幕上缩略图菜单（请参见第 101 页）的“片段标记设定”中选择“OK”、“NG”、“KP”（保持）。删除标记时，选择“无”。

注意

不保护标记的片段。若要保护片段不被删除，请在缩略图屏幕上的缩略图菜单（请参见第 101 页）中选择“片段锁定”。若要移除保护，请选择“片段锁定解除”。

添加 / 删除 OK 标记（仅限 FAT-HD 模式）

通过将 OK 标记添加到以 FAT-HD 模式记录的片段中，您可以将摄像机设定为在缩略图屏幕上仅显示所需片段（请参见第 103 页）。添加有 OK 标记的片段被阻止删除或分割。若要删除或分割片段，请删除 OK 标记。

从缩略图屏幕上的缩略图菜单（请参见第 103 页）中，您可以选择“添加 OK 标记”来添加 OK 标记，或“删除 OK 标记”来删除 OK 标记。

片段复制

您可以将片段复制到另一张 SxS 存储卡。

复制到目的地 SxS 存储卡中的片段与原始片段的名称相同。

注意

- 如果复制目的地 SxS 存储卡中已存在名称相同的片段，则在原始名称中添加具有括号的 1 位数字。
括号中的数字是复制目的地没有的最小数字。

例如：

ABCD0002→ABCD0002(1)

ABCD0002(1)→ABCD0002(2)

ABCD0005(3)→ABCD0005(4)

- 如果复制目的地已存在括号数字 (1) 到 (9)，则无法用该名称复制更多的片段。
- 如果复制目的地 SxS 存储卡中没有足够的可用容量，将出现一条消息。用一个具有更多可用空间的卡替换。
- 当一个源 SxS 存储卡中记录多个片段时，可能无法将所有片段都复制完全。根据存储特性和存储卡的用途，即使源存储卡和目的地存储卡具有相同容量，也可能发生这种情况。

复制指定的片段

您可以将在缩略图屏幕上所选的片段复制到其他 SxS 存储卡。

在设置菜单中选择“缩略图”>“片段复制”>“是”，然后按 MENU 旋钮。

要取消复制操作

按一下 RESET/RETURN 键。

批量复制片段 / 文件组

在设置菜单中选择“缩略图”>“全复制”>“全片段”>“是”，然后按 MENU 旋钮。

当源 SxS 存储卡中同时存在 HD 模式和 SD 模式片段时，仅复制当前选定模式的片段。这是摘录其中一种模式的片段的便捷途径。

您可与片段一起或单独复制 General 目录中的文件。

要取消复制操作

按一下 RESET/RETURN 键。

复制 General 目录中的所有文件

若仅复制所有文件而不复制片段，请选择“缩略图”>“全复制”>“General

文件”。若与所有片段一起复制所有文件，请选择“缩略图”>“全复制”>“全片段和 General 文件”。

复制到 USB 媒体

连接 USB 介质后，在缩略图屏幕中选择某一片段，然后从缩略图菜单中选择“片段复制”>“片段复制 (USB)”以将该片段复制到 USB 介质。

USB 闪存驱动器必须以 exFAT 文件系统进行格式化。

要在摄像机中格式化驱动器，在“维护”菜单中选择“USB 设定”>“格式”>“exFAT”。

在 LCD 监视器上会出现一条确认消息，提示您执行格式化。选择“是”，然后按下 MENU 按钮。

还可以通过在维护菜单中选择“USB 设定”>“复制至 USB”以将所有 SxS 存储卡片复制到 USB 媒体。此操作仅复制适用于选定模式的片段，方式与在维护菜单中选择“全复制”相同。

删除片段

您可以删除在缩略图屏幕中选择的片段。

在设置菜单中选择“缩略图”>“片段删除”>“是”，然后按 MENU 按钮。

注意

有 OK 标记的 HD 片段无法删除。如果您要删除这类片段，请先删除 OK 标记（请参见第 105 页）。

批量删除片段组

您可以删除在缩略图屏幕中选择的片段。

在设置菜单中选择“缩略图”>“删除所有片段”>“是”，然后按 MENU 按钮。

注意

- 当 SxS 存储卡中同时存在 HD 模式和 SD 模式片段时，仅删除当前选定模式的片段。

- 在 HD 模式中，即使被执行删除的片段组中包含有带 OK 标记的片段，此类片段也不会被删除。

取消删除

按一下 RESET/RETURN 键。

显示扩展缩略图屏幕（仅限 UDF/exFAT/FAT-HD 模式）

扩展缩略图屏幕允许您使用缩略图在片段内搜索（请参见第 99 页）、更改索引图像（请参见第 108 页）以及添加和删除拍摄标记（请参见第 108 页）。

要显示此屏幕

在缩略图屏幕中，选择一个缩略图并按一下 EXPAND 键（请参见第 15 页）或选择“缩略图”>“缩略图画画”>“进一步扩展层”。
出现选定片段的扩展缩略图屏幕。

HD 模式的扩展缩略图屏幕

在 HD 模式中，选定的片段被分成 12 个相同尺寸的段，并显示每个段的第一帧的缩略图。

选定帧的编号



片段属性显示在屏幕的底部。除以下列出的项目外，这里显示的消息与常规缩略图屏幕中显示的消息相同。

1 帧消息

使用图标显示帧信息。



索引图像



带拍摄标记 1 的帧

缩略图下面也显示相同的图标。但是，当同一个帧要显示几个图标时，按照索引图像 → 拍摄标记 1 → 拍摄标记 2 优先顺序选择一个图标显示。

② 时间码显示

显示扩展缩略图屏幕中选定的帧的时间码。

SD 模式的扩展缩略图屏幕

在 SD 模式中，仅在由于文件大小超过 2 GB 而将片段分割成部分文件的情况下，显示每个部分文件的第一帧的缩略图。



片段属性显示在屏幕的底部。除以下列出的项目外，这里显示的消息与常规缩略图屏幕中显示的消息相同。

① 时间码显示

这是选定的部分文件的时间码。

② 播放时间

这是选定的部分文件的持续时间。

要增加段数量

当您按一下 EXPAND 键，或选择“缩略图” > “缩略图画画” > “进一步扩展层”时，已分割的片段或文件被进一步分成 12 个相同尺寸的段（已分成 12 段的片段或文件被进一步分成 12 段，也就是 $12 \times 12 = 144$ 段）。可重复进行相同操作，以增加分段数量。

要返回前一个分段等级

在按住 SHIFT 键的同时按一下 EXPAND 键，或选择“缩略图” > “缩略图画画” > “返回上一个扩展层”。扩展缩略图屏幕返回前一个分段等级。

显示拍摄标记缩略图屏幕（仅限 UDF/exFAT/FAT-HD 模式）

您可以搜索片段中的拍摄标记（请参见第 99 页）、更改索引图像（请参见第 108 页）并添加和删除拍摄标记（请参见第 108 页）。

1 在缩略图屏幕中，选择片段的缩略图并按下 ESSENCE MARK 键（请参见第 17 页）或选择“缩略图” > “缩略图画画” > “基本标记缩略图”。出现拍摄标记缩略图屏幕，并显示选择列表。

2 选择基本标记缩略图画面的类型。
全文件：显示已标记有基本标记的所有帧的缩略图。

拍摄标记 1：仅显示标有拍摄标记 1 的帧。

拍摄标记 2：仅显示标有拍摄标记 2 的帧。

您还可选择拍摄标记 0 和拍摄标记 3 到拍摄标记 9。

如果您使用定义了拍摄标记 0 到拍摄标记 9 的名称的计划元数据记录片段，则会显示所定义的名称而非上述列表中的项目名称。

拍摄标记缩略图屏幕（选择了拍摄标记 1）示例



片段属性显示在屏幕的底部。除以下项目外，这里显示的消息与扩展缩略图屏幕中显示的消息相同。

1 时间码显示

这是拍摄标记缩略图屏幕中的选定帧的时间码。

添加和删除拍摄标记（仅限 UDF/exFAT/FAT-HD 模式）

添加拍摄标记

- 1 选择您要添加拍摄标记的帧，然后选择“缩略图”>“拍摄标记设定”>“添加拍摄标记 1”（或“添加拍摄标记 2”）。
出现选定帧的属性屏幕，并在图像下面出现一条确认消息。
- 2 选择“是”，然后按下 MENU 按钮。

删除拍摄标记

- 1 选择您要删除拍摄标记的帧，然后选择“缩略图”>“拍摄标记设定”>“删除拍摄标记 1”（或“删除拍摄标记 2”）。
出现选定帧的属性屏幕，并在图像下面出现一条确认消息。

- 2 选择“是”，然后按下 MENU 按钮。

更改片段索引图像（仅限 UDF/exFAT/FAT-HD 模式）

- 1 选择您要用作索引图像的帧的缩略图，然后选择“缩略图”>“设定索引图像”。
出现选定帧的属性屏幕，并在图像下面出现一条确认消息。
- 2 选择“是”，然后按下 MENU 按钮。

注意

即使您设置成索引图像的帧不是片段的帧，从缩略图屏幕播放片段时仍然是从第一帧开始。

分割片段（仅限 FAT-HD 模式）

- 1 选择您要从该位置分割片段的帧的缩略图，然后选择“缩略图”>“片段分割”。
出现选定帧的属性屏幕，并在图像下面出现一条确认消息。
- 2 选择“是”，然后按下 MENU 按钮。
片段被从选定帧分开，并创建出两个名称不同的片段。

片段名称的前四个字符来自原始片段的名称，最后四个字符是新的系列号。

例如：当新记录的片段名称为 EFGH0100，且被分割的片段名称为 ABCD0002 时，则最新创建的两个片段得名称分别为 ABCD0100 和 ABCD0101。

注意

当 SxS 存储卡上没有足够用于保存被分割片段的剩余容量时，会出现通知您容量不足的消息。

设置菜单结构和等级

在被摄像机上，拍摄和播放设置都在出现在取景器内的设置菜单中进行。设置菜单也可以显示在外部视频监视器上（请参见第 182 页）。

设置菜单的结构

设置菜单包含下列菜单。

Us: “用户”菜单

按照用户定义的顺序包含其他菜单的任意项目（请参见第 113 页）。

Cu: “用户菜单自定义”菜单

用于配置“用户”菜单（请参见第 113 页）。

Op: “操作”菜单

与拍摄有关的设置，与图像质量有关的设置除外（请参见第 116 页）。

Pa: “画质设定”菜单

与图像质量有关的设置（请参见第 137 页）。

Th: “缩略图”菜单

与片段缩略图有关的设置（请参见第 101 页）。

注意

缩略图菜单仅在显示缩略图屏幕（请参见第 97 页）时可用。未显示缩略图屏幕时不可用。

Ma: “维护”菜单

与音频和时间码有关的设置（请参见第 145 页）。

Fi: “文件菜单”菜单

与文件操作有关的设置（请参见第 162 页）。

设置菜单层

有关“用户菜单自定义”菜单的结构，请参见第 113 页。

有关缩略图菜单的结构，请参见“缩略图菜单配置”（第 101 页）。

“用户”菜单（请参见第 113 页）

用户

- 格式化
- 特殊拍摄功能
- 输入 / 输出切换
- 片段
- 自定义按钮
- 摄像机设置

操作菜单（请参见第 116 页）

操作

- 格式
- 格式化
- 输入 / 输出切换
- 附加文本信息
- 特殊拍摄功能
- 自定义按钮
- VF 设定
- 标记
- 增益
- TLCs
- 斑马纹
- 显示设定
- 自动光圈调节
- 白平衡设定
- 白平衡偏置
- 快门
- 时区
- 片段
- 计划元数据
- 闪光带减弱

“画质设定”菜单 (请参见第 137 页)

画质设定

- 开关状态
- 白平衡
- 黑度
- Flare
- 伽马
- 黑色伽马
- 拐点
- 白限制
- 细节 (HD 模式)
- 细节 (SD 模式)
- 光圈校正
- 肤色细节
- 矩阵
- 多种矩阵功能
- 视频调制
- 暗色调饱和
- 噪音抑制

“维护”菜单 (请参见第 145 页)

维护

- 白阴影
- 电池组
- 音频
- 无线调谐器设定
- 时间码
- 基本标记
- 摄像机设置
- 色温预设
- 白滤镜
- 自动光圈检测 2
- 去闪烁
- 强制同步
- ND 滤镜补偿
- 镜头
- 触发模式
- 网络设定
- Wi-Fi 设定
- 时钟
- Language
- 使用时间
- 菜单滚动
- USB 设定
- 版本

“文件菜单”菜单 (请参见第 162 页)

文件菜单

- 用户
- 全文件
- 场景文件
- 参考文件
- 镜头
- 输入

基本设置菜单操作

要显示设置菜单

将 MENU ON/OFF 开关设置为 ON，或按一下 MENU 键。

摄像机进入菜单模式且菜单列表出现在屏幕上。

上次使用过的菜单的最前面两个字符上出现一个光标，相应的菜单项目选择区域出现在右边。

例如：光标位于操作菜单上时

菜单列表



菜单项目选择区域

注意

设置菜单在摄像机处于放大对焦模式时不可用。按一下已指定了放大对焦功能的自定义开关退出放大对焦模式。

进行菜单设置

1 转动 MENU 旋钮，或按一下 ↑ 或 ↓ 键，将光标移动到您要设置的项目上。

一个可选择的菜单项目列表出现在图标右侧的菜单项目选择区域内。

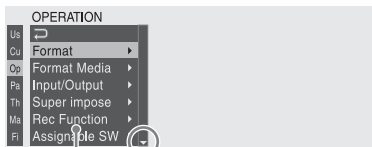
2 按一下 MENU 旋钮或 SET 键。

光标移动到菜单项目选择区域。

您也可以通过按 ⇨ 键将光标移动到菜单项目选择区域。

• 菜单项目选择区域最多可显示七行。您可以通过上下移动光标翻阅超过七行的菜单。

菜单项目选择区域的右上角和右下角出现三角形表示此菜单可滚动。



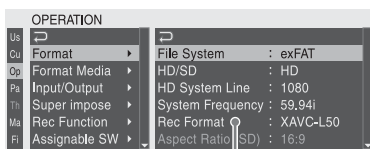
在最后一行下面还有可用菜单项目时出现。(▲ 在第一行上面还有可用菜单项目时出现。)

菜单项目选择区域

- 在还有更详细的子项目时出现在右边。
- 设置出现在没有子项目的菜单项目的右边。
- 您可以选择 ⇨ 返回到上一级。

3 转动 MENU 旋钮，或按一下 ↑ 或 ↓ 键，将光标移动到您要设置的项目上，然后按一下 MENU 旋钮或 SET 键进行确认。

子项目区域出现在菜单项目选择区域的右边，且光标移动到第一个子项目。

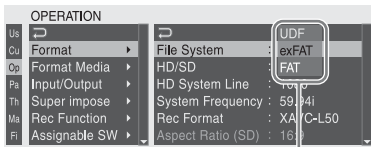


子项目区域

- 显示子项目和它们的当前设置
- 要返回上一级，可选择 ⇨、按一下 <← 键或下推 MENU CANCEL/PRST/ESCAPE 开关至 ESCAPE 侧。

4 转动 MENU 旋钮，或按一下 ↑ 或 ↓ 键，将光标移动到您要设置的子项目上，然后按一下 MENU 旋钮或 SET 键确认选择。

出行已选定子项目的设置，且光标移动到当前选定值上。



设定区域

- 设定区域最多可显示七行。您可以通过上下移动光标翻阅超过七个子项目的菜单。设定区域的右上角和右下角出现三角形表示此子项目菜单可滚动。
- 对于有大设定范围（例如，-99 到 +99）的子项目，则不显示设定区域。此外，子项目名称高亮显示，以您可以设置表示该子项目。

- 5** 转动 MENU 旋钮，或按一下 \uparrow 或 \downarrow 键，选择您要设置的值，然后按一下 MENU 旋钮或 SET 键进行确认。设置被更改，且显示更新到表示新设置。如果您为一个可执行项目选择“是”，则执行相应的功能。

执行之前需要确认的项目

在步骤 3 中，如果您选择需要在执行之前确认的项目，菜单消失并出现确认消息。按信息中的说明执行或取消操作。

输入文本

某些项目（例如，时间数据或文件名）必须通过输入文本进行设置。当您选择这些项目中的一个时，文本输入区域高亮显示，并在右边显示“SET”。

- 1** 转动 MENU 旋钮，或按一下 \uparrow 或 \downarrow 键，选择一个字符，然后按一下 MENU 旋钮或 SET 键进行确认。光标移动到下一个位置。要返回到先前的位置，请下推 MENU CANCEL/PRST/ESCAPE 开关至 ESCAPE 侧。
- 2** 为所有位置选择字符，直至最后一个。光标移动到“SET”。

- 3** 按一下 MENU 旋钮或 SET 键。这将确认该设定。

取消设定更改

或者，将 MENU CANCEL/PRST/ESCAPE 开关下推至 ESCAPE 位置。

将设定恢复到初始值

- 1** 更改设定前或取消设定后，上推 MENU CANCEL/PRST/ESCAPE 开关至 CANCEL/PRST 侧。
- 2** 当出现是否将当前设定恢复到初始值的确认消息时，再次上推 MENU CANCEL/PRST/ESCAPE 开关至 CANCEL/PRST 侧。当前设定即恢复到初始值。

退出菜单

将 MENU ON/OFF 开关设置为 OFF，或按一下 MENU 键。重新出现正常摄像机图像。

菜单列表

“用户”菜单

可将“操作”、“画质设定”和“维护”菜单中的任意菜单项注册到“用户”菜单中。可使用“用户菜单自定义”菜单来注册项目。

“用户”菜单在出厂默认情况下包含下列项目。

- 格式化 (请参见第118页)
- 输入/输出切换 (请参见第119页)
- 特殊拍摄功能 (请参见第122页)
- 自定义按钮 (请参见第124页)
- 片段 (请参见第133页)
- 摄像机设置¹⁾ (请参见第153页)

1)仅“仅用户菜单”可作为其子项目。

“用户菜单自定义”菜单

可编辑“用户”菜单（如添加项目、删除项目、重新排列项目），使得“用户”菜单的使用更简便。

可在“操作”菜单、“画质设定”菜单或“维护”菜单中选择任意项目并将其添加到“用户”菜单。“用户”菜单中最多可注册20个项目。默认情况下“用户”菜单中会注册六个项目，其中一个始终为预设项目，因此您最多还可以添加19个新项目。

“用户菜单自定义”菜单的结构如下。

项目	子项目	设置	说明
已注册项目或空白（没有项目）	插入项目 ↑		在选定项目上方插入一个项目。
	插入子项目 ↑		在选定子项目上方插入一个子项目。
	插入项目 ↓		在选定项目下方插入一个项目。
	插入子项目 ↓		在选定子项目下方插入一个子项目。
编辑项目	删除项目 / 插入子项目 / 删除子项目		编辑已注册的项目或子项目。 删除项目 ：删除项目 插入子项目 ：插入子项目 删除子项目 ：删除子项目
自定义重设		是 / 否	将“用户”菜单恢复为出厂默认状态（使用“是”执行）

注意

同一项目或子项目不能注册两次。此外，不能更改项目或子项目的名称。

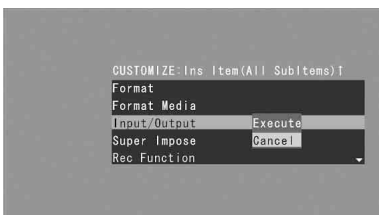
将“用户”菜单恢复为出厂默认状态
将设置菜单中的“用户菜单自定义” > “自定义重设”设为“是”，然后按MENU 旋钮。

添加项目和所有子项目

- 1 显示“用户菜单自定义”菜单。
此时会显示当前已注册的菜单项目。



- 2 选择要插入项目的位置处的项目，然后按 MENU 按钮。
- 3 选择“插入项目↑”或“插入项目↓”，然后按 MENU 按钮。
插入项目↑：在选定项目上方插入一个项目。
插入项目↓：在选定项目下方插入一个项目。
此时会显示可添加的项目的列表。



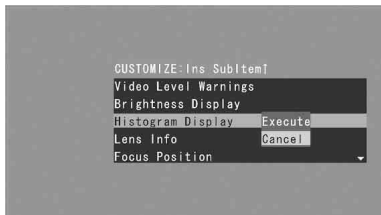
- 4 选择要添加的项目，然后选择“是”并按 MENU 按钮。
选定项目及其所有子项目都会插入到在步骤 2 和 3 中指定的位置处。

添加项目和选定的子项目

- 1 显示“用户菜单自定义”菜单。
此时会显示当前已注册的菜单项目。
- 2 选择要插入项目的位置处的项目，然后按 MENU 按钮。
- 3 选择“插入子项目↑”或“插入子项目↓”，然后按 MENU 按钮。
插入子项目↑：在选定项目上方插入一个子项目。

插入子项目↓：在选定项目下方插入一个子项目。
此时会显示可添加的项目的列表。

- 4 选择要添加的项目，然后按 MENU 按钮。
此时会显示可添加的子项目的列表。



- 5 选择要添加的子项目，然后选择“是”并按 MENU 按钮。
选定项目和子项目都会插入到在步骤 2 和 3 中指定的位置处。

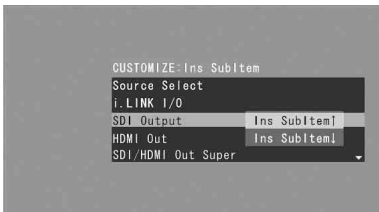
在现有项目中添加一个子项目

注意

子项目应始终添加到其在源菜单中的父项的下方。不能将子项目插入到非父项的下方。

- 1 显示“用户菜单自定义”菜单。
此时会显示当前已注册的菜单项目。
- 2 选择要添加子项目的项，然后按 MENU 按钮。
- 3 将“编辑项目”设为“插入子项目”。
此时会显示选定项目的当前已注册子项目的列表。

- 4 选择要插入子项目的位置处的子项目，选择“插入子项目↑”或“插入子项目↓”，然后按 MENU 按钮。
插入子项目↑：在选定子项目上方插入一个子项目。
插入子项目↓：在选定子项目下方插入一个子项目。
- 2 选择包含要删除的子项目的项目，然后按 MENU 按钮。
- 3 将“编辑项目”设为“删除子项目”。
此时会显示可删除的子项目的列表。
- 4 选择要删除的子项目，然后按 MENU 按钮。
选定子项目已删除。



此时会显示可添加的子项目的列表。

- 5 选择要添加的子项目，然后选择“是”并按 MENU 按钮。
选定子项目即会插入到在步骤 4 中指定的位置处。

删除项目

注意

出厂默认情况下已注册“摄像机设置”，无法删除。

- 1 显示“用户菜单自定义”菜单。
此时会显示当前已注册的菜单项目。
- 2 选择要删除的项目，然后按 MENU 按钮。
- 3 将“编辑项目”设为“删除项目”。
选定项目已删除。

删除子项目

注意

出厂默认情况下已在“摄像机设置”中注册“仅用户菜单”，无法删除。

- 1 显示“用户菜单自定义”菜单。
此时会显示当前已注册的菜单项目。

操作菜单

用黑体表示的设置为工厂预设值。

操作	子项目	设置	说明	
格式 指定摄像机的操作模式和记录格式。	文件系统	UDF/exFAT/FAT	在记录模式 UDF、exFAT 和 FAT 之间切换（选择“是”执行）。	
	HD/SD 切换	HD/SD	在操作模式 HD 或 SD 之间切换（选择“是”执行）。	
	HD 系统线数	1080/720	当操作模式为 HD 时，将系统线数设置为 1080 或 720（选择“是”执行）。	
	系统频率	可用设定取决于“HD/SD 切换”、“HD 系统线数”和“区域”的设定。		选择系统频率（选择“是”执行）。
			59.94i/29.97P/23.98P	当“HD/SD 切换”设定为“HD”，“HD 系统线数”设定为“1080”且“区域”设定为“PAL 区”以外的区域时。
			59.94P/29.97P/23.98P	当“HD/SD 切换”设定为“HD”，“HD 系统线数”设定为“720”且“区域”设定为“PAL 区”以外的区域时。
			59.94i/29.97P	当“HD/SD 切换”设定为“SD”且“区域”设定为“PAL 区”以外的区域时。
			50i/25P	<ul style="list-style-type: none"> 当“HD/SD 切换”设定为“HD”，“HD 系统线数”设定为“1080”且“区域”设定为“PAL 区”时。 当“HD/SD 切换”设定为“SD”且“区域”设定为“PAL 区”时。
	50P/25P	当“HD/SD 切换”设定为“HD”，“HD 系统线数”设定为“720”且“区域”设定为“PAL 区”时。		

操作			
项目	子项目	设置	说明
格式 指定摄像机的操作 模式和记录格式。	录制格式	可用设定取决于 “文件系统”、 “HD/SD 切 换”、“HD 系统 线数”和“系统 频率”的设定。	选择记录格式（选择“是” 执行）。
		XAVC-I/XAVC- L50/XAVC-L35/ XAVC-L25/ HD422 50/ HD420 HQ1920/ HD420 HQ1440	当“文件系统”设定为 [exFAT]、“HD/SD 切换”设定 为 [HD]，“HD 系统线数”设 定为 [1080] 且“系统频率”设 定为 [59.94i] 或 [50i] 时。
		XAVC-I/XAVC- L50/XAVC-L35/ HD422 50/ HD420 HQ1920/ HD420 HQ1440	当“文件系统”设定为 [exFAT]、“HD/SD 切换”设定 为 [HD]，“HD 系统线数”设 定为 [1080] 且“系统频率”设 定为 [29.97P]、[25P] 或 [23.98P] 时。
		XAVC-I/XAVC- L50/HD422 50/ HD420 HQ1280	当“文件系统”设定为 [exFAT]、“HD/SD 切换”设定 为 [HD]，“HD 系统线数”设 定为 [720] 且“系统频率”设 定为 [59.94P] 或 [50P] 时。
		HD422 50/ HD420 HQ 1280	当“文件系统”设定为 [exFAT]、“HD/SD 切换”设定 为 [HD]，“HD 系统线数”设 定为 [720] 且“系统频率”设 定为 [23.98P] 时。
		HD422 50	当“文件系统”设定为 [exFAT]、“HD/SD 切换”设定 为 [HD]，“HD 系统线数”设 定为 [720] 且“系统频率”设 定为 [29.97P] 或 [25P] 时。
		HD422 50/ HD420 HQ1920/ HD420 HQ1440	当“文件系统”设定为 [UDF]，“HD/SD 切换”设定 为 [HD] 且“HD 系统线数” 设定为 [1080] 时。
		HD422 50/ HD420 HQ1280	当“文件系统”设定为 [UDF]、“HD/SD 切换”设定 为 [HD]，“HD 系统线数”设 定为 [720] 且“系统频率”设 定为除 [29.97P] 或 [25P] 以外 的值时。

操作			
项目	子项目	设置	说明
格式 指定摄像机的操作 模式和记录格式。	录制格式	HD422 50	当“文件系统”设定为 [UDF]、“HD/SD 切换”设定为 [HD]，“HD 系统线数”设定为 [720] 且“系统频率”设定为 [29.97P] 或 [25P] 时。
		HQ 1920/HQ 1440	当“文件系统”设定为 [FAT]、“HD/SD 切换”设定为 [HD]，“HD 系统线数”设定为 [1080] 且“系统频率”设定为 [29.97P] 或 [25P] 时。
		HQ 1920/HQ 1440/SP 1440	当“文件系统”设定为 [FAT]、“HD/SD 切换”设定为 [HD]，“HD 系统线数”设定为 [1080] 且“系统频率”设定为除 [29.97P] 或 [25P] 以外的值时。
		HQ 1280	当“文件系统”设定为 [FAT]，“HD/SD 切换”设定为 [HD] 且“HD 系统线数”设定为 [720] 时。
		IMX50/DVCAM	当“文件系统”设定为 [exFAT] 或 [UDF] 且“HD/SD 切换”设定为 [SD] 时
		DVCAM	当“文件系统”设定为 [FAT] 且“HD/SD 切换”设定为 [SD] 时
	宽高比 (SD)	16:9/4:3	选择 SD 模式宽高比（选择“是”执行）。
	音频数据长度 (IMX)	24bit/16bit	选择用于以 IMX 格式记录的音频比特率。
	区域	NTSC 区 / NTSC(J) 区 / PAL 区	选择使用地区（选择“是”执行）。
格式化 进行格式化。	存储卡 (A)	是 / 否	初始化插槽 A 内的 SxS 存储卡（选择“是”执行）。
	存储卡 (B)	是 / 否	初始化插槽 B 内的 SxS 存储卡（选择“是”执行）。

操作			
项目	子项目	设置	说明
输入 / 输出切换 进行与 I/O 信号有 关的设置。	FAT 模式 输出 &i.LINK	HD&HDV/ SD&HDV/ SD&DV/480P/ 576P	选择从视频接口和 i.LINK (HDV/DV) 接口输出的信号。 当 HD/SD 切换设置为 SD 时, 选择 “SD&DV” 或 “SD”。
	UDF/exFAT 模式 输出	HD/SD/480P/ 576P 切换	
	23.98P 输出	PsF/Pull Down	选择当视频格式在以下模式中 时是使用逐行输出 (PsF) 还 是下拉输出 (Pull Down)。 UDF/HD 模式 HD22 50/1080/23.98P HD420 HQ1920/1080/23.98P HD420 HQ1440/1080/23.98P exFAT/HD 模式 XAVC-I/1080/23.98P XAVC-L50/1080/23.98P XAVC-L35/1080/23.98P HD22 50/1080/23.98P HD420 HQ1920/1080/23.98P HD420 HQ1440/1080/23.98P FAT 模式 HQ 1920/1080/23.98P HQ 1440/1080/23.98P
	输入源选择	摄像机 /i.LINK	选择是用视频照相机图像 (摄 像机) 还是用来自 i.LINK (HDV/DV) 接口 (i.LINK) 的输 入信号作为视频输入源。
i.LINK I/O	Enable/Disable	选择是禁止还是允许通过 i.LINK (HDV/DV) 接口输入和 输出信号。 选择 “Enable” 时, 可在 i.LINK 输出时进行自动黑平衡 调整。(当此设定设为 “Enable” 时, 闪光带减弱功 能会设定为 “Off”。)	
SDI 输出	On/Off	打开 / 关闭两个 HD/SD SDI OUT 接口的信号输出。 通过 USB 方式将摄像机连接 到电脑时, 设为 “Off”。	
HDMI 输出	On/Off	打开 / 关闭从 HDMI 接口输出 的信号。	

操作			
项目	子项目	设置	说明
输入 / 输出切换 进行与 I/O 信号有关的设置。	SDI/HDMI 输出显示	On/Off	打开 / 关闭在 HD/SD SDI OUT 和 HDMI 接口输出的信号上添加文本信息。
	视频输出显示	On/Off	打开 / 关闭在 VIDEO OUT 接口输出信号上附加文本信息。
	下变换模式	压缩 / 信箱 / 切边	为 SD 信号的输出选择信号变频模式。 压缩: 水平压缩 16:9 图像, 作为 4:3 图像输出。 信箱: 隐藏 4:3 图像的顶部和底部, 并以 16:9 图像形式显示在屏幕中央。 切边: 修剪 16:9 图像的边缘并输出为 4:3 图像。
	宽图像 ID	不添加 / 自动	选择是否将宽图像 ID 信号添加至 SD 输出信号。 不添加: 不添加宽图像 ID 信号输出。 自动: 当下变换模式设置为压缩时, 添加并输出宽图像 ID 信号。

操作			
项目	子项目	设置	说明
附加文本信息 进行与附加文本信息 和标记有关的设置。	附加 (取景器 屏幕)	On/Off	当“输入/输出切换” > “SDI/HDMI 输出显示”或“视频输出显示”设置为“On”时, 根据每个项目的指定 (“On” 或 “Off”) 在来自 HD/SD SDI OUT 接口、HDMI 接口和 VIDEO OUT 接口的输出上添加文本信息。
	附加 (菜单)	On/Off	
	附加 (时间码)	On/Off	
	附加 (标记)	On/Off	
	附加 (记录状 态显示)	On/Off	
			选择是否在以下两个输出上添加 (“On”) 或不添加 (“Off”) 记录状态指示。 <ul style="list-style-type: none"> 当“输入/输出切换” > “视频输出显示”设为 “On” 时, 从 VIDEO OUT 接口输出 当“输入/输出切换” > “SDI/HDMI 输出显示”设为 “On” 时, 从 SDI 接口和 HDMI 接口输出

操作			
项目	子项目	设置	说明
特殊拍摄功能 进行与特殊拍摄功能有关的设置。	慢 & 快动作	On/Off	打开 / 关闭慢 & 快动作功能。 (当此项设定为“On”时, “片段连续记录”、“图像缓存拍摄”、“间隔拍摄”、“逐帧拍摄”或“闪光带减弱”会设定为“Off”。)
	帧频	可用设定取决于“格式 > HD 系统线数”设定。	“慢 & 快动作”设置为“On”时, 为慢动作和快动作拍摄设置帧频。
		当在 UDF/exFAT 模式或 FAT 模式中“格式” > “区域”设定为“PAL 区”以外的设定或当在 FAT 模式时: 1 至 30 当在 UDF/exFAT 模式中“格式” > “区域”设定为“PAL 区”时: 1 至 25	当“HD 系统线数”设定为“1080”时。
片段连续记录		当在 UDF/exFAT 模式或 FAT 模式中“格式” > “区域”设定为“PAL 区”以外的设定或在 FAT 模式时: 1 至 30/31 至 60 当在 UDF/exFAT 模式中“格式” > “区域”设定为“PAL 区”时: 1 至 25/26 至 50	当“HD 系统线数”设定为“720”时。
		On/Off	打开 / 关闭片段连续记录功能。(该功能设为“On”时, “慢 & 快动作”、“图像缓存拍摄”、“间隔拍摄”和“逐帧拍摄”均被设为“Off”。)

操作			
项目	子项目	设置	说明
特殊拍摄功能 进行与特殊拍摄功能有关的设置。	图像缓存拍摄	On/Off	打开 / 关闭图像缓存功能。 (当此项设定为“On”时,“慢 & 快动作”、“片段连续记录”、“间隔拍摄”、“逐帧拍摄”或“闪光带减弱”会设定为“Off”。)
	图像缓存拍摄时间	0-2 秒 / 2-4 秒 / 4-6 秒 / 6-8 秒 / 8-10 秒 / 10-12 秒 / 12-14 秒 / 13-15 秒	当“图像缓存拍摄”设置为“On”时,设置图像缓存时间。 注意 • 将“操作” > “格式” > “录制格式”设定为“XAVC-I”时,只能选择“0-2 秒”或“2-4 秒”。
	间隔拍摄	On/Off	打开 / 关闭间隔拍摄功能。 (该功能设为“On”时,“慢 & 快动作”、“片段连续记录”、“图像缓存拍摄”和“逐帧拍摄”均被设为“Off”。)
	逐帧拍摄	On/Off	打开 / 关闭逐帧拍摄功能。 (该功能设为“On”时,“慢 & 快动作”、“片段连续记录”、“图像缓存拍摄”和“间隔拍摄”均被设为“Off”。)
	帧数	可用设置取决于“格式” > “HD 系统线数和格式” > “系统频率”设置。	当“间隔拍摄”或“逐帧拍摄”设置为“On”时,指定要在一次间隔拍摄或逐帧拍摄中拍摄的帧数。
		2 帧 / 6 帧 / 12 帧	当“HD 系统线数”设定为“720”且“系统频率”设定为“59.94P”或“50P”时。
		1 帧 / 3 帧 / 6 帧 / 9 帧	当“HD 系统线数”设定为“720”以外的设定且“系统频率”设定为“59.94P”或“50P”以外的设定时。

操作			
项目	子项目	设置	说明
特殊拍摄功能 进行与特殊拍摄功能有关的设置。	间隔时间	1/2/3/4/5/6/7/8/9/ 10/15/20/30/40/50 (秒)	当“间隔拍摄”设定为“On”时，设定间隔拍摄的间隔。
		1/2/3/4/5/6/7/8/9/ 10/15/20/30/40/50 (分钟)	
注意 • 当图像缓存分配至自定义开关时，禁用此项目（呈灰色）。		1/2/3/4/6/12/24 (小时)	
	预照明	Off/2 秒 /5 秒 / 10 秒	如果您要在进行间隔拍摄之前打开视频灯，请选择拍摄开始之前的秒数。如果不准备打开此灯，请选择 Off。
自定义按钮 为自定义按钮指定功能。 <i>有关分配功能的详情，请参见“为自定义开关指定功能”（第 168 页）。</i>	<0>	<i>请参见第 168 页</i>	将功能分配给 ASSIGN. 0 开关。
	<1>		将功能分配给 ASSIGN. 1 开关。
	<2>		将功能分配给 ASSIGN. 2 开关。
	<3>		将功能分配给 ASSIGN. 3 开关。
	<4>		将功能分配给 ASSIGNABLE 4 开关。
	<5>		将功能分配给 ASSIGNABLE 5 开关。
	RET		将功能分配给镜头上的 RET 键。
	C. Temp		将功能分配给 COLOR TEMP. 键。
	变焦速度	0 到 20 到 99	当变焦被分配给 ASSIGNABLE 4 或 5 开关时，指定变焦速度。
			注意 • 当使用 PMW-EX330R 附带的镜头时，如果变焦速度过低则可能无法顺利进行变焦。

操作			
项目	子项目	设置	说明
VF 设定 进行与取景器屏幕有关的设置。	彩色	-99 到 ± 0 到 +99	调整显示在取景器屏幕中的色彩浓度。
	模式	彩色 / 黑白	选择“彩色”或“黑白”作为取景器屏幕的显示模式。 (即使选择“黑白”，某些指示仍然显示为彩色。例如，讯号指示灯、缩略图和皮门区。)
	凸出种类	标准 / 彩色 / 双方	选择凸出种类。 标准： 标准凸出 彩色： 彩色凸出 双方： 双方
	凸出频率	标准 / 高	选择标准凸出频率或高凸出频率。
	凸出	白色 / 红色 / 黄色 / 蓝色	当“凸出种类”设置为“彩色”时，选择凸出颜色。
	凸出等级	低 / 中 / 高	当“凸出种类”设置为“双方”时，选择彩色凸出等级。
	DXF 录制指示灯	上 / 上下	在安装另售的取景器、指定了是仅点亮上侧 (“上”) 的还是同时点亮上下两侧 (“上下”) 的讯号指示灯时。

操作			
项目	子项目	设置	说明
标记 进行与标记显示有 关的设置。	设定	On/Off	打开 / 关闭所有标记的显示。 注意 • 当标记分配至 ASSIGN.2 开关时, 禁用此设置。
	中央标记	1/2/3/4/Off	显示中央标记时, 选择此类型。不想显示标记时, 选择“Off”。 注意 • 当“安全区标记”、“用户箱”和“指南框架”设为“On”时, 无法打开此设置。
	水平中心点	-40 到 0 到 40	指定中央标记的水平位置。
	垂直中心点	-40 到 0 到 40	指定中央标记的垂直位置。
	安全区标记	On/Off	打开 / 关闭安全区标记显示。 注意 • 当“中央标记”、“用户箱”和“指南框架”设为“On”时, 无法打开此设置。
	安全区范围	80%/90%/92.5%/95%	选择安全区范围。
	宽高标记	线框 / 覆盖 / Off	要显示宽高标记时, 请选择显示方式。不想显示标记时, 选择“Off”。 线框: 显示为白色的线。 覆盖: 通过降低标记范围外侧区域的视频信号电平来显示。
	宽高选择	4:3/13:9/14:9/ 15:9/1.66:1/ 1.85:1/2.35:1/ 2.4:1	选择标记的宽高比。
	屏面透视度	0% 到 30% 到 90% (幅度为 10%)	当“宽高标记”设置为“覆盖”时, 将标记范围外侧区域的视频信号等级指定为与标记范围内侧区域的视频信号等级相关的百分比值。
	用户箱	On/Off	打开 / 关闭方框形光标显示。 注意 • 当“中央标记”、“安全区标记”和“指南框架”设为“On”时, 无法打开此设置。
	用户箱宽度	40 到 500 到 999	指定方框形光标宽度 (从中央到左右边缘的距离)。
	用户箱高度	70 到 500 到 999	指定方框形光标高度 (从中央到上下边缘的距离)。

操作			
项目	子项目	设置	说明
标记 进行与标记显示有关的设置。	用户箱水平中心点	-479 到 0 到 479	指定方框形光标中央的水平位置。
	用户箱垂直中心点	-464 到 0 到 464	指定方框形光标中央的垂直位置。
	指南框架	On/Off	打开 / 关闭指南框架。
注意			
<ul style="list-style-type: none"> 当“中央标记”、“安全区标记”和“用户箱”设为“On”时，无法打开此设置。 			
增益 进行与 GAIN 开关有关的设置。	增益 低	-3dB/ 0dB /3dB/6dB/9dB/12dB/18dB	指定 GAIN 开关 L 位置的增益值。
	增益 中	-3dB/0dB/3dB/ 6dB /9dB/12dB/18dB	指定 GAIN 开关 M 位置的增益值。
	增益 高	-3dB/0dB/3dB/6dB/9dB/ 12dB /18dB	指定 GAIN 开关 H 位置的增益值。
	增益 Turbo	-3dB/0dB/3dB/6dB/9dB/12dB/18dB/ 24dB	指定 Turbo 增益功能（可指定给自定义开关）的增益值。
	减震增益	On/Off	打开 / 关闭减震增益（切换增益时可以平滑切换的功能）。

操作				
项目	子项目	设置	说明	
TLCS 进行与总电平控制有关的设置。	模式	Backlight/ Standard / Spotlight	选择 TLCS 系统激活时使用的自动光圈模式。 Backlight : 高亮显示模式 (避免主要被摄物体在背光条件下变暗) Standard : 标准模式 Spotlight : 聚光灯模式 (避免主要被摄物体在聚光灯下发生白化)	
	速度	-99 到 ± 0 到 +99	指定当 TLCS 系统激活时使用的控制速度 (视频更换的反应速度)。(数值越大反应越快。)	
	AGC	On/Off	打开 / 关闭 AGC (自动增益控制) 功能。	
	AGC 限定	18dB/12dB/9dB/ 6dB/3dB	指定当 AGC 打开时使用的最大增益。	
	AGC 切换点	F2.8 /F4/F5.6	指定当 AGC 打开时使用的, 从通过自动光圈控制切换为通过 AGC 控制的位置处的 F 值。	
	A.SHT	On/Off	打开 / 关闭自动快门功能。	
	A.SHT 限定	1/100 / 1/150 / 1/200 / 1/250	选择自动快门打开时使用的最大快门速度。	
	A.SHT 切换点	F5.6/F8/F11/ F16	指定当自动快门打开时使用的, 从通过自动光圈控制切换为通过自动快门控制的位置处的 F 值。	
	斑马纹 进行与斑马纹显示有关的设置。	斑马纹选择	12/1&2	选择斑马纹图形类型 (斑马纹 1, 斑马纹 2, 1&2)。
		斑马纹 1 电平	50% 到 70% 到 107%	指定斑马纹 1 显示电平。
斑马纹 1 光圈校正等级		1 到 10% 到 20%	指定斑马纹 1 光圈校正等级。	
斑马纹 2 电平		52% 到 100% 到 109%	指定斑马纹 2 显示等级。	

操作			
项目	子项目	设置	说明
显示设定 选择要在取景器屏幕中显示的项目。	视频电平警告	On/Off	打开 / 关闭在视频电平太亮或太暗时出现的警告。
	正在传送片段信息	On/Off	打开 / 关闭连接 CBK-WA101 无线适配器（不附带）时的片段上传状态。
	亮度	On/Off	打开 / 关闭视频亮度数字显示。
	直方图	On/Off	打开 / 关闭视频信号电平的直方图显示（仅限 HD 模式）。
	景深	Off/Meter/Feet	选择是否显示景深指示以及景深的显示单位。 Meter: 以米为单位显示 Feet: 以英尺为单位显示 Off: 不显示
	聚焦点	On/Off	打开 / 关闭镜头焦点位置指示。
	变焦位置	On/Off	打开 / 关闭镜头变焦位置指示。
	音频电平表	On/Off	打开 / 关闭音频电平表的显示。
	时间码	On/Off	打开 / 关闭时间数据（时间码、用户位、计数器、持续时间）的显示。
	电池余量	On/Off	打开 / 关闭剩余电池时间和输入电压的指示。
	存储卡余量	On/Off	打开 / 关闭剩余存储卡容量指示。
	TLCS	On/Off	打开 / 关闭 TLCS 操作模式的指示。
	对焦模式	On/Off	打开 / 关闭聚焦操作模式的指示。
	白平衡模式	On/Off	打开 / 关闭白平衡模式的指示。
	滤镜位置	On/Off	打开 / 关闭 ND 滤镜设置的指示。
	光圈位置	On/Off	打开 / 关闭光圈位置指示。
增益设定	On/Off	打开 / 关闭增益设定指示。	
快门设定	On/Off	打开 / 关闭快门模式和快门速度的指示。	

操作				
项目	子项目	设置	说明	
显示设定 选择要在取景器屏幕中显示的项目。	色温度	On/Off	打开 / 关闭色温指示。	
	视频格式	On/Off	打开 / 关闭视频格式指示。	
	系统线	On/Off	打开 / 关闭系统线指示。	
	录制模式	On/Off	打开 / 关闭特殊记录模式（慢 & 快动作、间隔拍摄、逐帧拍摄）的指示。	
	扩展器	On/Off	打开 / 关闭镜头扩展器指示。	
	无线调谐器 RF 电平	On/Off	打开 / 关闭数字无线接收器接收电平的指示。	
	片段编号 (PB)	On/Off	打开 / 关闭片段信息指示。	
	无线状态	On/Off	打开 / 关闭 CBK-WA101 无线适配器（不附带）的无线电波状态。	
	外部存储卡 余量	On/Off	打开 / 关闭 CBK-WA101 无线适配器（不附带）的媒体剩余时间指示。	
	闪光带减弱	On/Off	打开 / 关闭闪光带减弱状态指示。	
	ALAC	On/Off	打开 / 关闭 ALAC 状态指示。	
	自动光圈调节 进行与自动光圈有关的设置。	光圈优先	On/Off	打开 / 关闭光圈优先（非常规打开或关闭光圈的设置）。
		光圈速度	-99 到 ± 0 到 +99	指定控制速度（更改视频时的反应速度）。（数值越大反应越快。）
延缓高光反映		On/Off	打开 / 关闭此功能（忽视亮区并强行对高亮度区域进行扁平化反应）。	
光圈检测窗口		1/2/3/4/5/6/Var	选择自动光圈检测窗口类型。 Var: 变量	
光圈检测区域显示		On/Off	打开 / 关闭自动光圈检测窗口帧的显示。	

操作			
项目	子项目	设置	说明
白平衡设定 进行与自动白平衡调整有关的设置。	White 开关 	Memory/ATW	指定通过 WHITE BAL 开关的 B 位置选择的操作模式。 Memory: 自动白平衡 ATW: 自动跟踪白平衡
	减震白平衡	Off/1/2/3	指定当 WHITE BAL 开关设置被更改时的反应速度。“Off”是即时反应，而“1”比“2”或“3”快。
	ATW 速度	1/2/3/4/5	指定当“White 开关 ”设置为“ATW”时的反应速度。“1”是最快的反应。
	ATW 模式	自然白 / 纯色白	自然白: 视场景的亮度而定，自动将白平衡调节为自然环境。 纯色白: 不保留蓝色或红色，自动将白平衡调节为更接近原始颜色。
	AWB 固定区域	On/Off	指定是否在屏幕的中央执行自动白平衡。 On: 在对应于 25% 屏幕宽度和高度的区域中执行。 Off: 在对应于 70% 屏幕宽度和高度的区域中执行。
	白平衡数据保存位置	On/Off	指定是否为每个 FILTER 旋钮位置分配一个白平衡数据保存区。 On: 为每个 FILTER 旋钮位置分配一个白平衡数据保存区。 Off: 使用 A/B 储存卡，不考虑滤镜位置。

操作			
项目	子项目	设置	说明
白平衡偏置 进行与白平衡偏置值有关的设置。	偏置白平衡 <A>	On/Off	指定是为存储器 A 中的白平衡值添加 (“On”) 还是不添加 (“Off”) 偏置值。
	更暖或更冷调节 <A>	近似色温	“偏置白平衡 <A>” 的设置为 “On” 时, 指定要作为色温添加到存储器 A 中的白平衡值的偏置。(请注意, 偏置色温越高误差范围越大。请在查看实际视频时进行调整。)
	细调节 <A>	-99 到 ± 0 到 +99	当无法用 “更暖或更冷调节 <A>” 设置获得满意视频时, 指定一个更精确的色温。
	偏置白平衡 	On/Off	设置为 “On” 时, 用此项目设置调整的补偿值被添加到通道 B 的白平衡。
	更暖或更冷调节 	近似色温	“偏置白平衡 ” 的设置为 “On” 时, 指定要作为色温添加到存储器 B 中的白平衡值的偏置。(请注意, 偏置色温越高误差范围越大。请在查看实际视频时进行调整。)
	细调节 	-99 到 ± 0 到 +99	当无法用 “更暖或更冷调节 ” 设置获得满意视频时, 指定一个更精确的色温。
	偏置白平衡 <ATW>	On/Off	当此项目设为 “On” 时, 会将此处调整的偏置值添加到 ATW 白平衡值。
更暖或更冷调节 <ATW>	近似色温	当 “偏置白平衡 <ATW>” 设为 “On” 时, 使用色温设置要添加到 ATW 白平衡值的偏置值 (偏置色温越高误差范围越大, 请在查看视频时进行调整)。	
快门 进行与快门速度选择有关的设置。	快门选择	秒 / 角度	指定用于选择快门速度的单位。 秒: 选择以秒为单位。 角度: 选择以度为单位。
	低速快门	On/Off	打开 / 关闭 SLS 模式。(当此设定设为 “On” 时, 闪光带减弱功能会设定为 “Off”。)
	SLS 帧	2 帧 / 3 帧 / 4 帧 / 5 帧 / 6 帧 / 7 帧 / 8 帧 / 16 帧 / 32 帧 / 64 帧	选择低速快门模式中累积的帧数。

操作			
项目	子项目	设置	说明
时区 指定时区。	时区	-12:00 到 +08:00 (BEIJING) 到 +13:30 (幅度为 30 分钟)	以 30 分钟为单位, 指定一个不同于 UTC (格林威治标准时间) 的值。
片段 设置片段名称或片段管理。	自动命名	FAT 模式: 标题 / 计划 UDF/exFAT 模式: C****/ 标题 / 计划	选择片段命名格式。 C**** : XDCAM 标准名称 (UDF/exFAT 模式) 标题 : 由标题指定的名称 计划 : 按计划元数据指定的名称 (如果在计划元数据中未指定任何名称, 则选择由“标题”指定的名称。)
注意 • 不要指定以 “.” (句点) 开头的片段名称。无法在电脑应用软件上查看名称首字符为 “.” 的片段。			

操作			
项目	子项目	设置	说明
片段 设置片段名称或片段管理。	标题	文本输入	<p>指定片段的标题部分（4 到 46 个字母数字字符）。</p> <p>当前指定标题长度为八个字符或更少时，显示整个标题。标题多于八个字符时，则显示前面七个字符，在第八个字符位置显示“...”符号。</p> <p>显示字符选择屏幕。</p> <p>字符选择屏幕配置</p> <ul style="list-style-type: none"> • 字符选择区域（三行） <p>在标题前缀光标位置选择要插入的字符。</p> <pre>!#\$%()+-.,:=@[]^_~0123456789 abcdefghijklmnopqrstuvwxyz ABCDEFGHIJKLMNOPQRSTUVWXYZ UVWXYZ</pre> <ul style="list-style-type: none"> • 光标操作区域（一行） <p>Space: 将光标位置的字符变成空格</p> <p>INS: 在光标位置插入空格</p> <p>DEL: 删除光标位置的字符。</p> <p>←: 左移光标</p> <p>→: 右移光标</p> <p>ESC: 取消更改并返回正常菜单</p> <p>END: 执行更改并返回正常菜单</p> <ul style="list-style-type: none"> • 标题区域（一行） <p>标题输入区域</p> <p>设置标题</p> <ol style="list-style-type: none"> 1 转动 MENU 旋钮或按箭头按钮在字符选择区域选择字符（高亮显示选中字符），然后按一下 MENU 旋钮或 SET 按钮将其插入光标在标题区域的位置。（光标右移。） 2 重复步骤 1 给标题添加更多字符（必要时使用空格、INS 和 DEL 键）。 3 完成标题输入时，选择 END 关闭字符选择屏幕。
	编号设定	0001 到 9999	<p>指定片段名称数字部分（4 位）的初始值（除非将“自动命名”设为“计划”时用计划元数据指定名称）。</p>

操作			
项目	子项目	设置	说明
片段 设置片段名称或片段管理。	名称显示	Off/On	选择是（“On”）否（“Off”）显示在 E-E 模式中下一个要记录片段的名称。
	更新	存储卡 <A>/ 存储卡 	更新选定插槽内的介质上的管理文件（选择“是”执行）。
注意 • 不要指定以“.”（句点）开头的片段名称。无法在电脑应用软件上查看名称首字符为“.”的片段。			

操作			
项目	子项目	设置	说明
计划元数据进行计划元数据操作设置。	加载 / 插槽 (A)	是 / 否	从插槽 A 的 SxS 存储卡加载计划元数据。 选择“是”显示插槽 A 的 SxS 存储卡上所保存计划元数据文件的列表，并选择文件进行加载。
	加载 / 插槽 (B)	是 / 否	从插槽 B 的 SxS 存储卡加载计划元数据。 选择“是”显示插槽 B 的 SxS 存储卡上所保存计划元数据文件的列表，并选择文件进行加载。
	加载 / USB 存储器 (UDF/exFAT 模式)	是 / 否	从连接至外部设备接口的 USB 闪存驱动器执行计划元数据的加载。 选择“是”显示 USB 闪存驱动器上所保存计划元数据文件的列表，并选择文件进行加载。
	属性	是 / 否	显示摄像机上所加载计划元数据的详细信息 (选择“是”执行)。
	清除	是 / 否	清除摄像机上所加载的计划元数据 (选择“是”执行)。
	片段名显示	标题 1(ASCII) 标题 2(UTF-8)	选择计划元数据所指定片段名称的显示模式 (请参见第 95 页)。
			<p>注意</p> <ul style="list-style-type: none"> 当您通过计划元数据同时定义 ASCII 格式名称和 UTF-8 格式名称时，UTF-8 格式字符串将用作片段名称字符串。如果您用计划元数据定义 ASCII 格式名称或 UTF-8 格式名称，则即使未通过菜单设置进行选择，仍会显示定义的格式名称。

操作			
项目	子项目	设置	说明
闪光带减弱 减弱闪光带。	设定	On/Off	打开 / 关闭闪光带减弱功能。
注意			
注意 • 当“图像缓存拍摄”设定为“On”、“i.LINK I/O”设定为“Enable”且“低速快门”设定为“On”时，禁用此项目（呈灰色）。			• 打开 / 关闭闪光带减弱功能时，视频和音频可能会失真并可能暂时出现噪音。

画质设定菜单

用黑体表示的设置为工厂预设值。

画质设定			
项目	子项目	设置	说明
开关状态 打开 / 关闭各种信号纠正功能和测试信号。	伽马	On/Off	打开 / 关闭伽马校正功能。
	黑色伽马	On/Off	打开 / 关闭黑色伽马校正功能。
	矩阵	On/Off	打开 / 关闭线性矩阵修正和用户矩阵修正。
	拐点	On/Off	打开 / 关闭拐点校正功能。
	白限制	On/Off	打开 / 关闭白色限制设定校正功能。
	细节	On/Off	打开 / 关闭细节校正功能。
	光圈校正	On/Off	打开 / 关闭光圈校正功能。
	镜头眩光	On/Off	打开或关闭眩光校正功能。
	测试信号	On/Off	打开 / 关闭测试锯齿信号。

画质设定			
项目	子项目	设置	说明
白平衡 设置色温并执行手动白平衡调整。	色温度 <A>	1500K 到 3200K 到 50000K	显示保存在储存卡 A 中的白平衡色温。
	色温度平衡 <A>	-99 到 ± 0 到 +99	指定保存在储存卡 A 中的白平衡增益值（与 R Gain 和 B Gain 关联）。
	R Gain<A>	-99 到 ± 0 到 +99	指定保存在存储器 A 中的白平衡 R 增益值。
	B Gain<A>	-99 到 ± 0 到 +99	指定保存在存储器 A 中的白平衡 B 增益值。
	色温度 	1500K 到 3200K 到 50000K	显示保存在储存卡 B 中的白平衡色温。
	色温度平衡 	-99 到 ± 0 到 +99	指定保存在储存卡 B 中的白平衡增益值（与 R Gain 和 B Gain 关联）。
	R Gain	-99 到 ± 0 到 +99	指定保存在存储器 B 中的白平衡 R 增益值。
	B Gain	-99 到 ± 0 到 +99	指定保存在存储器 B 中的白平衡 B 增益值。
	黑度 指定黑色电平（视频背光部分的电平）。 您可以通过将黑色电平调成深黑或浅黑色获得希望的效果。	主黑色电平	-99 到 ± 0 到 +99
R 黑		-99 到 ± 0 到 +99	指定 R 黑色电平。
B 黑		-99 到 ± 0 到 +99	指定 B 黑色电平。
Flare 进行与镜头眩光有关的设置。 眩光是从沿着图像广泛扩散的明亮的光，以便为暗区增加亮度并减小对比度。这是由镜头系统内部反射引起的。	镜头眩光	On/Off	打开或关闭眩光校正功能。
	主眩光电平	-99 到 ± 0 到 +99	设置主眩光校正电平。
	红色眩光	-99 到 ± 0 到 +99	设置红色眩光校正电平。
	绿色眩光	-99 到 ± 0 到 +99	设置绿色眩光校正电平。
	蓝色眩光	-99 到 ± 0 到 +99	设置蓝色眩光校正电平。

画质设定			
项目	子项目	设置	说明
伽马 进行与伽马有关的设置。 伽马校正可让您通过调整对比度明显改变视频效果。	伽马	On/Off	打开 / 关闭伽马校正功能。
	逐级设置伽马	0.35 到 0.45 到 0.90(幅度为 0.05)	以 0.05 的幅度指定伽马校正值。
	主伽马设定	-99 到 ± 0 到 +99	指定主伽马电平。
	R 伽马设定	-99 到 ± 0 到 +99	指定 R 伽马电平。
	G 伽马设定	-99 到 ± 0 到 +99	指定 G 伽马电平。
	B 伽马设定	-99 到 ± 0 到 +99	指定 B 伽马电平。
	伽马选择	可用设置取决于“伽马分类”中的设置（参见“说明”）。	选择要在伽马校正中使用的伽马表。 当“伽马分类”为 STD 时： 1 DVW : DVW 摄像机当量 2 ×4.5 : ×4.5 增益 3 ×3.5 : ×3.5 增益 4 240M : SMPTE-240M 当量 5 R709 : ITU-R709 当量（预设值） 6 ×5.0 : ×5.0 增益 伽马分类为 HG 时： 1 3250 : 将 325% 的视频输入压缩到 100% 的视频输出 2 4600 : 将 460% 的视频输入压缩到 100% 的视频输出 3 3259 : 将 325% 的视频输入压缩到 109% 的视频输出 4 4609 : 将 460% 的视频输入压缩成 109% 的视频输出（预设值）
	伽马分类	STD/HG	选择使用标准伽马（STD）还是超级伽马（HG）。
黑色伽马 进行与黑色伽马校正有关的设置。 黑色伽马校正可让您在图像的黑色或近黑色（暗）部分再现灰度和色彩细微差别。	黑色伽马 等级 范围	On/Off -99 到 ± 0 到 +99 低 / 稍低 / 稍高 / 高	打开 / 关闭黑伽马校正功能。 指定主黑色伽马电平。 选择黑色伽马校正效果范围。 低 : 0 到 3.6% 稍低 : 0 到 7.2% 稍高 : 0 到 14.4% 高 : 0 到 28.8%

画质设定			
项目	子项目	设置	说明
拐点 进行与拐点校正有关的设置。 拐点校正通过依照已记录和输出图像的动态范围上限，压缩视频的明亮部分来防止丢失。拐点处理开始位置的信号电平称为“拐点”，拐点压缩的斜度称为“拐点斜度”。	拐点	On/Off	打开 / 关闭拐点校正功能。
	拐点	50.0% 到 90.0% 到 109.0%	指定拐点。
	拐点斜度	-99 到 ± 0 到 +99	指定拐点斜度。
	拐点饱和度	On/Off	打开 / 关闭拐点饱和功能。
	拐点饱和度等级	-99 到 ± 0 到 +99	指定拐点饱和度等级。
白限制 进行与白限制设定调整有关的设置。白限制设定用于限制视频输出信号的最大电平。最大视频信号输出值被称为“白限制电平”。	白限制	On/Off	打开 / 关闭白限制调整功能。
	电平	“区域”设为 “NTSC 区”或 “NTSC(J) 区” 90.0% 到 108.0% 到 109.0% “区域”设定为 “PAL 区” 90.0% 到 105.0% 到 109.0%	指定白限制电平。

画质设定			
项目	子项目	设置	说明
细节 (HD 模式) / 细节 (SD 模式) 进行与 HD 模式和 SD 模式中的细节调整有关的设置。 细节调节用于通过将细节信息添加到被摄物体的边缘来提高视频清晰度。	细节	On/Off	打开 / 关闭细节调整功能。
	等级	-119到±0到+79	指定细节等级。
	H/V 比	-99到±0到+99	指定水平细节电平和垂直细节电平的混合比。
	勾边	-99到±0到+99	设置勾边电平。
	电平决定功能	On/Off	打开 / 关闭电平决定调节功能。
	Level Depend Level	-99到±0到+99	指定电平决定的电平。
	频率	-99到±0到+99	指定垂直细节信号的中心频率。数值越大，细节越精确。
	拐点光圈校正	On/Off	打开 / 关闭拐点光圈功能。
	拐点 APT 等级	-99到±0到+99	指定拐点光圈校正等级。
	限幅	-99到±0到+99	指定白色侧和黑色侧方向的细节限制值。
	白色限幅	-99到±0到+99	指定白色侧细节限制值。
	黑色限幅	-99到±0到+99	指定黑色侧细节限制值。
	V 黑色限幅	-99到±0到+99	指定黑色侧 V 细节限制器值。
	V DTL 生成	NAM/ 绿色 / 红色 + 绿色 / 黄色	选择用于生成 V 细节信号的源信号。 NAM: 从 R 信号创建的 V 细节信号、从 G 信号创建的 V 细节信号、或从 B 信号创建的 V 细节信号是最高等级的信号。 G: G 信号 红色 + 绿色: 按照 1:1 的比例混合 G 信号和 R 信号的复合信号 Y: Y 信号
光圈校正	光圈校正	On/Off	打开 / 关闭光圈校正功能。
进行与光圈校正有关的设置。 光圈校正用于通过将高频光圈校正添加到视频信号来提高分辨率，纠正由于高频特性导致的变形。	电平	-99到±0到+99	设置光圈校正等级。

画质设定			
项目	子项目	设置	说明
肤色细节 进行与肤色细节校正有关的设置。 肤色细节校正用于增加或减少指定色彩范围（肤色范围）的细节等级，以获得优美的肤色再现。	肤色细节设定	On/Off	打开 / 关闭肤色细节校正功能。
	区域检测	色彩检测屏幕	检测通过肤色细节校正处理的色彩。
	区域指示	On/Off	打开 / 关闭显示通过肤色细节校正处理的区域内的斑马纹图形。
	等级	-99 到 ± 0 到 +99	指定肤色细节电平。
	饱和度	-99 到 ± 0 到 +99	指定通过肤色细节校正处理的色彩的饱和度。
	色相	0 到 359	指定通过肤色细节校正处理的色彩的相位。
	色幅	0 到 40 到 90	指定通过肤色细节校正处理的色彩的相位范围。
矩阵 进行与矩阵校正有关的设置。 矩阵校正允许您调节视频的色彩和亮度。根据您需要的效果而定，您可以从用于定义不同参数组多个预设矩阵中选择一个。或者您可以用您自己的参数选择一个用户矩阵。	矩阵设定	On/Off	打开 / 关闭矩阵校正功能。
	预设矩阵功能	On/Off	打开 / 关闭预设的矩阵功能。
	预设矩阵选择	1/2/3/4/5/6	选择一个预设矩阵。 1: SMPTE-240M 当量 2: ITU-709 当量 3: SMPTE WIDE 当量 4: NTSC 当量 5: EBU 当量 6: ITU-601 当量
	用户矩阵	On/Off	打开 / 关闭用户矩阵功能。
	用户矩阵 R-G	-99 到 ± 0 到 +99	指定一个自由定义的 R-G 用户矩阵。
	用户矩阵 R-B	-99 到 ± 0 到 +99	指定一个自由定义的 R-B 用户矩阵。
	用户矩阵 G-R	-99 到 ± 0 到 +99	指定一个自由定义的 G-R 用户矩阵。
	用户矩阵 G-B	-99 到 ± 0 到 +99	指定一个自由定义的 G-B 用户矩阵。
	用户矩阵 B-R	-99 到 ± 0 到 +99	指定一个自由定义的 B-R 用户矩阵。
	用户矩阵 B-G	-99 到 ± 0 到 +99	指定一个自由定义的 B-G 用户矩阵。

画质设定			
项目	子项目	设置	说明
多种矩阵功能 进行与多种矩阵校正有关的设置。 多种矩阵校正允许您指定要在 16 轴色彩空间中为饱和校正选择的色彩。	多种矩阵功能	On/Off	打开 / 关闭多种矩阵校正功能。
	区域指示	On/Off	打开 / 关闭显示通过多种矩阵校正处理的彩色区域内的斑马纹图形。
	色彩检测	色彩检测屏幕	检测通过多种矩阵校正处理的色彩。
	预设	是 / 否	设置色相和饱和度预设。
	色相轴	蓝色 / 蓝色 + / 紫红色 - / 紫红色 / 紫红色 + / 红色 / 红色 + / 黄色 - / 黄色 / 黄色 + / 绿色 - / 绿色 / 绿色 + / 青绿色 / 青绿色 + / 蓝色 -	指定通过多种矩阵校正处理的色彩（16 轴模式）。
	色相	-99 到 ± 0 到 +99	为每个 16 轴模式指定通过多种矩阵校正处理的色彩相位。
	饱和度	-99 到 ± 0 到 +99	为每个 16 轴模式指定通过多种矩阵校正处理的色彩饱和度。
视频调制 进行与视频调制阴影有关的设置。 视频调制阴影校正由于镜头和棱镜之间的关系导致的灵敏度垂直不均衡。	视频调制	On/Off	打开 / 关闭视频调制阴影功能。
	主视频调制	-99 到 ± 0 到 +99	指定主视频调制电平。
	红色视频调制	-99 到 ± 0 到 +99	指定红色信号的视频调制电平。
	绿色视频调制	-99 到 ± 0 到 +99	指定绿色信号的视频调制电平。
暗色调饱和 进行与暗色调饱和和度校正有关的设置。 您仅可以校正视频暗区的色彩饱和度。	蓝色视频调制	-99 到 ± 0 到 +99	指定蓝色信号的视频调制电平。
	暗色调饱和	On/Off	打开 / 关闭暗色调饱和和校正功能。
	等级	-99 到 ± 0 到 +99	指定低亮度部分的色彩饱和度。
	范围	低 / 稍低 / 稍高 / 高	指定暗色调饱和和启用时的亮度级别。

画质设定			
项目	子项目	设置	说明
噪音抑制	噪音抑制	On/Off	打开 / 关闭噪音抑制。
<p>进行与噪音抑制（噪音抑制）有关的设置。</p> <p>您可以在保留精确的边缘分量的同时，有效地抑制被摄物体中的噪音分量。</p>			

维护菜单

用黑体表示的设置为工厂预设值。

维护			
项目	子项目	设置	说明
白阴影 进行与白阴影有关的设置。 每个不同的透镜都需要白阴影以校正由于镜头特性导致的不正常。校正明亮区域的亮度和颜色不正常。	通道选择	红色 / 绿色 / 蓝色	选择白阴影校正的目标。
	R/G/B 白阴影 H 锯齿	-99 到 ± 0 到 +99	指定水平方向的锯齿白阴影校正正值。
	R/G/B 白阴影 H 抛物线	-99 到 ± 0 到 +99	指定水平方向的抛物线白阴影校正正值。
	R/G/B 白阴影 V 锯齿	-99 到 ± 0 到 +99	指定垂直方向的锯齿白阴影校正正值。
	R/G/B 白阴影 V 抛物线	-99 到 ± 0 到 +99	指定垂直方向的抛物线白阴影校正正值。
	白阴影锯齿 / 抛物线	On/Off	打开 / 关闭白阴影“锯齿”和“抛物线”校正功能。
电池组 进行与电池组有关的设置。	电量不足 (Info)	5% /10%/15%... 95%/100%	在使用 BP-GL95A 电池组时，指定触发“电池电量即将耗尽”警告的阈值。
	电量耗尽 (Info)	0% /1%/2%/3%/4%/5%	在使用 BP-GL95A 电池组时，指定触发“电池电量耗尽”警告的阈值。
	电量不足 (索尼)	11.5V 至 17V (幅度为 0.1V)	在使用 BP-L60S/L80S 电池组时，指定触发“电池电量即将耗尽”警告的阈值。
	电量耗尽 (索尼)	11.0V 至 11.5V (幅度为 0.1V)	在使用 BP-L60S/L80S 电池组时，指定触发“电池电量耗尽”警告的阈值。
	电量不足 (其他)	11.5V 到 11.8V 到 17.0V (幅度为 0.1V)	在使用非 Sony 电池组时，指定触发“电池电量即将耗尽”警告的阈值。
	电量耗尽 (其他)	11.0V 至 14.0V (幅度为 0.1V)	在使用非 Sony 电池组时，指定触发“电池电量耗尽”警告的阈值。
	电量不足 (DC IN)	11.5V 到 11.8V 到 17.0V (幅度为 0.1V)	当外部电源连接到直流输入接口时，指定触发“电池电量即将耗尽”警告的阈值。
	电量耗尽 (DC IN)	11.0V 至 14.0V (幅度为 0.1V)	当外部电源连接到直流输入接口时，指定触发“电池电量耗尽”警告的阈值。
	检测电池组显示	Info/ 索尼 / 其他 / DC IN	显示自动电池组类型检测结果。
	电池组类型检测	自动 / 其他	自动 : 自动检测电池类型。 其他 : 将电池类型检测固定为“其他”。

维护			
项目	子项目	设置	说明
电池组 进行与电池组有关的设置。	指示段 10	11.0V 到 17.0V (幅度为 0.1V)	指定在剩余电量显示中 (请参见第 25 页) 会导致剩余容量指示段消失的电压阈值。(指定值以下的指示段都消失。)当电池类型被发现为“其他”时, 使用这些值。
	指示段 9	11.0V 到 16.0V 到 17.0V (幅度为 0.1V)	
	指示段 8	11.0V 到 15.0V 到 17.0V (幅度为 0.1V)	
	指示段 7	11.0V 到 14.0V 到 17.0V (幅度为 0.1V)	
	指示段 6	11.0V 到 13.5V 到 17.0V (幅度为 0.1V)	
	指示段 5	11.0V 到 13.0V 到 17.0V (幅度为 0.1V)	
	指示段 4	11.0V 到 12.5V 到 17.0V (幅度为 0.1V)	
	指示段 3	11.0V 到 12.0V 到 17.0V (幅度为 0.1V)	
	指示段 2	11.0V 到 11.5V 到 17.0V (幅度为 0.1V)	
	指示段 1	11.0V 至 17.0V (幅度为 0.1V)	

维护			
项目	子项目	设置	说明
音频 进行与音频有关的 设置。	前部麦克风 选择	单声道 / 立体声	选择前麦克风是单声道 (“单声道”) 还是立体声 (“立体声”)。
	音频 CH 3/4 信号源	Ch1/2 / 开关	选择 AUDIO IN CH-3/CH-4 接口的输入信号。 Ch1/2: 与 AUDIO IN CH-1/CH-2 接口的信号相同。 开关: 用 AUDIO IN CH3/CH4 开关选择的信号。
	前部麦克风 CH1 参考电 平	-70dB/-60dB/ -50dB /-40dB/ -30dB/-20dB	选择前麦克风通道 1 的参考电平。
	前部麦克风 CH2 参考电 平	-70dB/-60dB/ -50dB /-40dB/ -30dB/-20dB	选择前麦克风通道 2 的参考电平。
	后部麦克风 CH1 参考电 平	-70dB/- 60dB / -50dB/-40dB/ -30dB/-20dB	选择当 AUDIO IN CH1 开关的设置为 MIC 时的参考输入电平。
	后部麦克风 CH2 参考电 平	-70dB/- 60dB / -50dB/-40dB/ -30dB/-20dB	选择当 AUDIO IN CH2 开关的设置为 MIC 时的参考输入电平。
	LINE 输入参 考电平	+4dB /0dB/-3dB/ EBU 盗	选择当 AUDIO IN CH1 和 AUDIO IN CH2 开关都被设置为 LINE 时的参考输入电平。
	最小警报音 量	Off /Set	选择当 ALARM 旋钮被完全关闭时的音量。 Off: 几乎静音 Set: 声音微弱
	扬声器音量 降低	Off /3dB/6dB/ 9dB/12dB	选择监视器扬声器的音量 (不影响耳机音量)。
	耳机输出	单声道 / 立体声	选择耳机是单声道 (“单声道”) 还是立体声 (“立体声”)。

维护			
项目	子项目	设置	说明
音频 进行与音频有关的 设置。	测试信号电 平	-20dB /-18dB/ -16dB/-12dB/ EBUL	选择 1 kHz 测试信号的输出电 平。
	参考信号输 出电平	0dB /+4dB/-3dB/ EBU 盗	指定相应于参考信号输入电平 的输出电平。
	CH1, 2 AGC 处理	单声道 / 立体声	对于自动调整记录到通道 1 和 2 的模拟音频信号的输入电 平, 指定是单独调整各通道 (“单声道”) 还是在立体声模 式 (“立体声”) 中调整。
	CH3, 4 AGC 处理	单声道 / 立体声	对于自动调整记录到通道 3 和 4 的模拟音频信号的输入电 平, 指定是单独调整各通道 (“单声道”) 还是在立体声模 式 (“立体声”) 中调整。
	AGC 饱和电 平	-6dB /-9dB/ -12dB/-15dB/ -17dB	选择 AGC 饱和电平。
	限制器饱和 电平	Off /-6dB/-9dB/ -12dB/-15dB/ -17dB	对于手动音频电平调整, 选择 高声输入信号的限制器饱和电 平。 不想使用限制器时, 选择 “Off”。
	音频输出限 制器	On/Off	打开 / 关闭音频输出限制器。
	风声过滤 CH-1	On/Off	打开 / 关闭通道 1 风声过滤 器。
	风声过滤 CH-2	On/Off	打开 / 关闭通道 2 风声过滤 器。
	风声过滤 CH-3	On/Off	打开 / 关闭通道 3 风声过滤 器。
	风声过滤 CH-4	On/Off	打开 / 关闭通道 4 风声过滤 器。
	音频测试信 号 (1KHz)	On/Off / 自动	在彩条模式中, 选择是输出 (“On”) 还是不输出 (“Off”) 1 kHz 测试信号。 自动: 仅当 AUDIO SELECT CH1 开关被设置为 “自 动” 时才输出测试信号。

维护			
项目	子项目	设置	说明
音频 进行与音频有关的 设置。	MIC CH1 电 平控制	侧面 1/ 前面 / 前面 + 侧面 1	用于记录从通道 1 上的前麦克 风输入的音频，选择调整音频 电平的旋钮。 侧面 1: 侧面板上的 LEVEL 旋 钮（左侧） 前面: 前面板上的 MIC LEVEL 控制 前面 + 侧面 1: 同时使用 LEVEL 旋钮（左侧）和 MIC LEVEL 控制调节。
	MIC CH2 电 平控制	侧面 2/ 前面 / 前面 + 侧面 2	用于记录从通道 2 上的前麦克 风输入的音频，选择调整音频 电平的旋钮。 侧面 2: 侧面板上的 LEVEL 旋 钮（右侧） 前面: 前面板上的 MIC LEVEL 控制 前面 + 侧面 2: 同时使用 LEVEL 旋钮（右侧）和 MIC LEVEL 控制调节。
	后面 1/WRR 电平控制	侧面 1/ 前面 / 前面 + 侧面 1	选择用于调节无线麦克风以及 与后面板上的 AUDIO IN CH-1 接口连接的设备的音频电平的 旋钮。 侧面 1: 侧面板上的 LEVEL 旋 钮（左侧） 前面: 前面板上的 MIC LEVEL 控制 前面 + 侧面 1: 同时使用 LEVEL 旋钮（左侧）和 MIC LEVEL 控制调节。

维护			
项目	子项目	设置	说明
音频 进行与音频有关的 设置。	后面 2/WRR 电平控制	侧面 2/ 前面 / 前面 + 侧面 2	<p>选择用于调节无线麦克风以及与后面板上的 AUDIO IN CH-2 接口连接的设备的音频电平的旋钮。</p> <p>侧面 2: 侧面板上的 LEVEL 旋钮 (右侧)</p> <p>前面: 前面板上的 MIC LEVEL 控制</p> <p>前面 + 侧面 2: 同时使用 LEVEL 旋钮 (右侧) 和 MIC LEVEL 控制调节。</p>
	CH3 音频电 平	侧面 3/ 前面 / 前面 + 侧面 3	<p>选择用于调节记录到通道 3 的音频信号的电平。</p> <p>侧面 3: 侧面板上的 LEVEL 旋钮</p> <p>前面: 前面板上的 MIC LEVEL 控制</p> <p>前面 + 侧面 3: 同时使用 LEVEL 旋钮和 MIC LEVEL 控制调节。</p>
	CH4 音频电 平	侧面 4/ 前面 / 前面 + 侧面 4	<p>选择用于调节记录到通道 4 的音频信号的电平。</p> <p>侧面 4: 侧面板上的 LEVEL 旋钮</p> <p>前面: 前面板上的 MIC LEVEL 控制</p> <p>前面 + 侧面 4: 同时使用 LEVEL 旋钮和 MIC LEVEL 控制调节。</p>

维护			
项目	子项目	设置	说明
无线调谐器设定 进行与无线调谐器 有关的设置。	无线接收器 有效 CH 选 择	全通道 /CH1	选择是启用无线接收器的通道 1 和 2 (“全通道”), 还是只 启用通道 1 (“CH1”)。
	无线接收器 菜单指定 CH 2 选择	发射器 1/ 发射器 2	为其他子项目指定目标通道。 发射器 1: 通道 1 发射器 2: 通道 2
	无线调谐器 延迟补偿	On/Off	启用 (“On”) 或禁用 (“Off”) 用于无线音频输入 的延迟补偿。(当选择 “On” 时, 所有 E-E 输出中的音频都 延迟约 8 ms。)
	发射器	---	显示在 “无线接收器菜单指定 CH 选择” 选定的通道上正在 接收信号的发射器的名称。
	发射器音频 峰值	---/ 峰值	显示在 “无线接收器菜单指定 CH 选择” 选定的通道上正在 接收信号的发射器的 AF 电平 是否超过峰值。
	发射器输入 电平	---/ 麦克风 /Line	显示在 “无线接收器菜单指定 CH 选择” 选定的通道上正在 接收信号的发射器的输入电平 是被设置为麦克风 (“麦克 风”) 还是行 (“Line”)。
	发射器 ATT 电平	---	设置在 “无线接收器菜单指定 CH 选择” 选定的通道上正在 接收信号的发射器的 ATT 电 平。(设置范围取决于发射 器。)
	发射器 LCF 频率	---	设置在 “无线接收器菜单指定 CH 选择” 选定的通道上正在 接收信号的发射器的低截止滤 波器频率。(设置范围取决于 发射器。)
	发射器系统 延迟量	自动 /0.0ms 到 8.0ms	指定音频延迟量。 自动: 自动调整延迟量, 以使 从无线发射器收到的音频 延迟为零。 0.0ms 到 8.0ms: 当音频混音 器等设备上正在使用多个 无线系统时, 设置想要的 无线系统延迟量。

维护			
项目	子项目	设置	说明
时间码 进行与时间码有关的设置。	时间码输出	自动 / 发生器	选择时间码输出的信号源。 自动 : 在记录过程中, 输出时间码发生器产生的值; 以及在播放过程中输出时间码读取器获得的值。 发生器 : 在记录和播放过程中都输出时间码发生器产生的值。
	失落帧 / 非失落帧	失落帧 / 非失落帧	当“区域”设定不是“PAL区”时, 选择失落帧模式(“DF”)或非失落帧模式(“NDF”)。
	LTC 用户比特	固定 / 时间	指定以 LTC 用户位值记录的数据。 固定 : 记录用户指定的数据。 时间 : 记录当前的时间。
	计时器显示	计时器 / 播放时间	选择用于重置取景器屏幕上所显示计时器值的方法。 计时器 : 继续增加直至按下 RESET 键。 播放时间 : 每次开始记录时重置。
基本标记 进行与拍摄标记和片段索引图像缩略图有关的设置。	RET 拍摄标记 1	On/Off	指定是否用镜头上的 RET 键输入“拍摄标记 1”标记。
	RET 拍摄标记 2	On/Off	指定是否用镜头上的 RET 键输入“拍摄标记 2”标记。
	索引用图像位置	0 秒到 10 秒 (幅度为 1 秒)	指定用作片段缩略图图像的帧
	搜寻模式	片段 / 录制开始	指定当按下 PREV 或 NEXT 键时要定位的帧。 录制开始 : 设置录制开始基本标记的下一帧或上一帧。 片段 : 按 NEXT 键移动到一个片段的起始帧。按 PREV 键移动到当前片段的起始帧。(在当前片段的起始帧处按 PREV 键将移动到一个片段的起始帧。)

维护			
项目	子项目	设置	说明
摄像机设置 进行与各种摄像机 操作有关的设置。	录制指示灯 闪烁	On/Off	打开 / 关闭 TALLY 指示灯的警告闪烁。该警告提示您电池几乎耗尽或存储卡容量不足。
	录制预览	3 秒 / 10 秒 / 片段	选择录制预览时间。 片段 : 预览最近记录的所有片段。
	SDI 录制控制	Off/ 遥控 I/F/ 同时录制	设定可与本摄像机进行同步记录的功能。 遥控 IF : 将 REC 触发信号输入到 SDI OUT 接口上连接的录像机。 同时录制 : 通过与摄像机的记录操作互锁来执行记录控制。
HD SDI 远程控制界面	字符显示 / 绿色指示灯 / 红色指示灯		当“SDI 录制控制”设定为“遥控 I/F”时，选择表示外部设备是否正在记录的指示。 字符显示 : 通过显示在取景器屏幕中的外部设备控制指示。 绿色指示灯 : 通过取景器屏幕中的绿色讯号指示灯指示。 红色指示灯 : 通过取景器屏幕上显示的记录模式 / 操作状态指示。 注意 当“SDI 录制控制”设定为“同时录制”时，将自动设定“字符显示”且此项目呈灰色。
	匹配片段名称	On/Off	设定是否在 SDI 输出上添加片段名称信息。
	ALAC	自动 / Off	设定 ALAC (自动镜头像差校正) 功能。 自动 : 当安装兼容镜头时 ALAC 功能设定为打开。 off : 不使用 ALAC 功能。

维护			
项目	子项目	设置	说明
摄像机设置 进行与各种摄像机操作有关的设置。	CCU 操作	标准 / 本地	当安装了摄像机适配器时启用内侧面板的开关操作。 注意 • 如果改变摄像机的开关操作设置，摄像机将自动重新启动。 • 当启用主机开关操作时，将启用 CCU 遥控器的显示和返回视频的显示以及来自 CCU 的讯号和呼叫操作，但是将禁止通过 CCU 或通过 REMOTE 接口进行遥控。
	彩条选择	ARIB/100%/75%/SMPTE	选择彩条类型。
	仅用户菜单	On/Off	选择当摄像机显示菜单时是仅显示用户菜单 (“On”) 还是显示菜单列表 (“Off”)。
	远程设备共享	On/Off	选择是共享 (“On”) 还是不共享 (“Off”) 连接有遥控器时和本摄像机当地使用时的设置。
	远程设备记录开始	远程设备 / 摄像机 / 双方	当连接有遥控器时，选择是启用摄像机还是启用遥控器上的记录开始 / 停止键。 远程设备： 遥控器 摄像机： 摄像机 双方： 双方
	翻转模式	On/Off	打开 / 关闭图像垂直翻转功能。
	记录开始 / 停止操作音	On/Off	指定在记录开始 / 停止时发出 (“On”) 还是不发出 (“Off”) 提示音。 当此项目设为 “On” 时，记录开始时响起一声鸣叫，记录停止时响起两声鸣叫。
	记录状态显示	On/Off	指定是否在取景器中显示记录状态指示灯。
	Fan Control	Auto/Off in Rec	设定风扇控制模式。

维护			
项目	子项目	设置	说明
色温预设 进行与白平衡预设 值有关的设置。	色温预设值 <P>	1500K 到 3200K 到 50000K	指定白平衡预设值。
	色温详细设 定 <P>	-99 到 ± 0 到 +99	指定更精细的色温设定, 当无 法用 “色温预设值 <P>” 获得 满意的视频时使用。
	R 增益预设 值 <P>	-99 到 ± 0 到 +99	指定 R 增益预设值。
	B 增益预设 值 <P>	-99 到 ± 0 到 +99	指定 B 增益预设值。
	AWB 许可 <P>	On/Off	当 WHITE BAL 开关被设置为 PRST 时, 打开或关闭 AWB (自动白平衡) 功能的执行。
	白滤镜 进行与滤镜有关的 设置。	ND 滤镜时色 温	On/Off
ND 滤镜时色 温设定 <1>		3200K /4300K/ 5600K/6300K	选择当电子 CC 滤镜被分配给 ND 滤镜时的色温。
ND 滤镜时色 温设定 <2-4>		3200K/4300K/ 5600K /6300K	选择当电子 CC 滤镜被分配给 ND 滤镜时的色温。
电子 CC 色温 <A>		3200K /4300K/ 5600K/6300K	选择当电子 CC 滤镜切换功能 被指定给某个自定义键时的色 温。
电子 CC 色温 		3200K/ 4300K / 5600K/6300K	选择当电子 CC 滤镜切换功能 被指定给某个自定义键时的色 温。
电子 CC 色温 <C>		3200K/4300K/ 5600K /6300K/-----	选择当电子 CC 滤镜切换功能 被指定给某个自定义键时的色 温。 如果您不想使用 C, 请选择 “-----”。
电子 CC 色温 <D>		3200K/4300K/ 5600K/ 6300K /-----	选择当电子 CC 滤镜切换功能 被指定给某个自定义键时的色 温。 如果您不想使用 D, 请选择 “-----”。

维护			
项目	子项目	设置	说明
自动光圈检测 2 进行与自动光圈有 关的设置。	光圈检测窗 口	1/2/3/4/5/6/Var	选择自动光圈检测窗口类型。 Var: 变量
	光圈检测窗 口帧标记	On/Off	打开 / 关闭自动光圈检测窗口 帧的显示。
	光圈等级	-99 到 ± 0 到 +99	调节自动光圈目标值的电平。
	光圈值比率	-99 到 ± 0 到 +99	调节自动光圈检测峰值与平均 值的混合比。 (当“操作” > “TLCS” > “模式”设为“Standard”时 可用)
	检测帧宽度	40 到 500 到 999	调节当“光圈检测窗口”设置 为“VAR”时检测窗口的宽 度。
	检测帧高度	70 到 500 到 999	调节当“光圈检测窗口”设置 为“VAR”时检测窗口的高 度。
	检测帧水平 位置	-479 到 0 到 +479	指定当“光圈检测窗口”设置 为“VAR”时检测窗口的水平 位置。
	检测帧垂直 位置	-464 到 0 到 +464	指定当“光圈检测窗口”设置 为“VAR”时检测窗口的垂直 位置。
	光圈速度	-99 到 ± 0 到 +99	指定控制速度（更改视频时的 反应速度）。（数值越大反应 越快。
	延缓高光反 映	On/Off	打开 / 关闭此功能（忽视亮区 并强行对高亮度区域进行扁平 化反应）。
去闪烁 进行与去闪烁有 关的设置。 由于摄像机的记录 帧频的关系，减少 会在亮度周期性变 化的光源（例如荧 光灯）下拍摄物体 时产生的闪烁。	模式	Auto/On/Off	启用或禁用去闪烁。 On: 始终启用。 Auto: 检测到闪烁时启用。 Off: 禁用
	频率	60Hz/50Hz	设置为导致闪烁的灯具的频 率。（当“区域”设置为 “PAL 区”时，出厂默认设定 为“50 Hz”，当“区域”设 置为“PAL 区”以外的设定 时，出厂默认设定为 “60 Hz”。

维护			
项目	子项目	设置	说明
强制同步 进行与强制同步有关的设置。	H 相位 (HD)	-999 到 ± 0 到 +999	指定在启用强制同步时 HD 输出的 H 相位。
	H 相位 (SD)	-99 到 ± 0 到 +99	指定在启用强制同步时 SD 输出的 H 相位。
	参考文件	内部 / 强制同步	显示本摄像机使用的参考信号类型。
ND 滤镜补偿 进行与 ND 滤镜色温有关的设置。尽管区别非常细微，每个内置 ND 滤镜都有不同的色彩特性。当您在 ND 滤镜之间切换时，白平衡可能会抖动。您可以通过为每个滤镜注册补偿值来自动校正这些细微的色彩差异。	ND 滤镜补偿	On/Off	ND 滤镜色彩补偿功能。
	清除滤镜色彩补偿	是 / 否	清除 ND 滤镜色彩补偿值（选择“是”执行）。
镜头 执行自动基面焦距调整。	自动后焦距调整	是 / 否	执行自动基面焦距调整，仅限支持的镜头（选择“是”执行）。
触发模式 进行与开始和停止记录触发有关的设置。	i.LINK 触发模式	内部 / 内部 / 外部 / 外部	当记录开始和停止操作仅针对 SxS 存储卡时选择内部。当它们仅针对连接到 i.LINK (HDV/DV) 或 HD/SD SDI OUT 接口的设备时选择外部。当同时针对存储卡和外部设备时，选择“内部 / 外部”。

维护			
项目	子项目	设置	说明
网络设定 a) 进行网络连接设置。 注意 <ul style="list-style-type: none"> 需要使用 IFU-WLM3 USB 无线 LAN 模块。 当使用 CBK-WA101 无线适配器时, 此项目不可用。 记录和播放过程中会禁用此项目 (呈灰色)。 有关无线 LAN 连接的详情, 请参阅“使用无线 LAN 连接” (第 80 页)。	DHCP 服务器	许可 / 禁用	选择是 (“许可”) 否 (“禁用”) 从 DHCP 服务器自动获取 IP 地址。
	IP 地址	0.0.0.0 到 255.255.255.255 (192.168.1.10)	当 “DHCP 服务器” 设为 “禁用” 时, 设置 IP 地址。
	子网掩码	0.0.0.0 到 255.255.255.255	当 “DHCP 服务器” 设为 “禁用” 时, 设置子网掩码。
	默认网关	0.0.0.0 到 255.255.255.255	当 “DHCP 服务器” 设为 “禁用” 时, 设置默认网关。
	用户名	admin	用 1 到 31 个字母数字字符设置想要的用户名。
	密码	pmw-ex330r (型号名称)	用 0 到 31 个字母数字字符设置密码 (型号名)。
	设定	是 / 否	确认 “网络设定” 中的设定 (选择 “是” 执行)。
	MAC 地址		显示 MAC 地址。
	网络配置重设	是 / 否	将 “网络设定” 中的设定重设为预设值 (选择 “是” 执行)。
	Wi-Fi 设定 进行无线 LAN 连接设置。 注意 <ul style="list-style-type: none"> 需要使用 IFU-WLM3 USB 无线 LAN 模块。 使用 CBK-WA101 无线适配器时, 不会使用除 “Wi-Fi” 和 “Wi-Fi 遥控” 以外的菜单。 记录和播放过程中会禁用此项目 (呈灰色)。 有关无线 LAN 连接的详情, 请参阅“使用无线 LAN 连接” (第 80 页)。	扫描网络	是 / 否
SSID		网络名称	设置最多 32 个字符的网络名称。
Network Type		Infra/Adhoc	选择连接模式。 Infra: 基础架构模式 Adhoc: Ad hoc 模式
Ch		1 到 11	当 “Network Type” 设为 “Adhoc” 时, 设置无线通道。

维护			
项目	子项目	设置	说明
Wi-Fi 设定 进行无线 LAN 连接设置。	网络验证	打开 / 分享 / WPA/WPA2	选择网络验证。 打开: 打开系统验证 分享: 分享密钥验证 WPA: WPA (Wi-Fi 保护访问) 验证 WPA2: 当 “Network Type” 设置为 “Infra” 时的 WPA2 (Wi-Fi 保护访问 2) 验证
	注意 <ul style="list-style-type: none"> 需要使用 IFU-WLM3 USB 无线 LAN 模块。 使用 CBK-WA101 无线适配器时, 不会使用除 “Wi-Fi” 和 “Wi-Fi 遥控” 以外的菜单。 记录和播放过程中会禁用此项目 (呈灰色)。 有关无线 LAN 连接的详情, 请参阅 “使用无线 LAN 连接” (第 80 页)。	数据加密	禁用 /WEP/TKIP/AES 选择是否应用数据加密和数据加密类型。 禁用: 不应用数据加密。 WEP: 当 “网络验证” 设为 “打开” 或 “分享” 时应用 WEP (有线等效加密) TKIP: 当 “网络验证” 设为 “WPA” 或 “WPA2” 时应用 TKIP (临时密钥集成协议) AES: 当 “网络验证” 设为 “WPA” 或 “WPA2” 时应用 AES (高级加密标准)
	WEP 索引键	1/2/3/4	当 “数据加密” 为 “WEP” 时, 选择索引键。
	输入选择	当 “数据加密” 设定为 “WEP” 时 ASCII5 、 ASCII13 、 HEX10 、 HEX26 当 “数据加密” 设为 “TKIP” 或 “AES” 时 ASCII8-63 、 HEX64	根据网络密钥 (或安全密钥) 选择输入格式。 ASCII5: 5 个字符的 ASCII 格式 ASCII13: 13 个字符的 ASCII 格式 HEX10: 10 个十六进制数字 HEX26: 26 个十六进制数字 ASCII8-63: 8 到 63 个字符的 ASCII 8 位格式 HEX64: 64 个十六进制数字
	键		设置网络密钥 (或安全密钥)。
	设定		当 “Wi-Fi” 设为 “许可” 时启用 “Wi-Fi 设定” 的设定 (选择 “是” 执行)。

维护			
项目	子项目	设置	说明
Wi-Fi 设定 进行无线 LAN 连接设置。 注意 <ul style="list-style-type: none"> 需要使用 IFU-WLM3 USB 无线 LAN 模块。 使用 CBK-WA101 无线适配器时，不会使用除“Wi-Fi”和“Wi-Fi 遥控”以外的菜单。 记录和播放过程中会禁用此项目（呈灰色）。 有关无线 LAN 连接的详情，请参阅“使用无线 LAN 连接”（第 80 页）。	Wi-Fi 状态	■■■■■ 连接中	尝试连接时会显示“连接中”。当摄像机已连接至电脑或 LAN 时，显示黑色方块 (■) 并通过方块数量显示连接状态。
	无线模式	802.11b/802.11g/ 802.11n	显示 IEEE802.11 标准。
	Wi-Fi	许可 / 禁用	选择允许或禁止无线 LAN 连接。
	Wi-Fi 遥控	On/Off	使用 Wi-Fi 遥控器时选择“On”。
			注意 当“Wi-Fi”设为“禁用”时不可选择。
时钟 设置内部时钟。	日期 / 时间	12H/24H 12H/24H	设置当前日期和时间。 选择 12 小时格式 (“12H”) 或 24 小时格式 (“24H”) 时间显示。
	日期模式	YYMMDD/ MMDDYY/ DDMMYY	选择日期显示格式。 YYMMDD : 年、月、日 MMDDYY : 月、日、年 DDMMYY : 日、月、年
	Language 选择菜单和信息的语言。	Language	Chinese/English 选择菜单和信息的语言。 Chinese : 以中文显示 English : 以英文显示
使用时间 进行与数字小时表有关的设置。	系统使用时间		显示累计使用的小时数（无法复位）。
	复位后使用时间		显示使用的小时数（可以复位）。
	复位	是 / 否	将“复位后使用时间”重设为“0”（选择“是”执行）。
菜单滚动 选择菜单的滚动方式。	菜单滚动	标准 / 循环	选择菜单的滚动方式。 标准 : 当光标滚动到顶部或底部时光标停止。 循环 : 当光标达到顶部时继续往上滚动，或当光标达到底部时继续往下滚动。

维护			
项目	子项目	设置	说明
USB 设定	USB 缩略图显示	是 / 否	显示 USB 媒体缩略图画面。
	选择文件夹		选择 USB 媒体上的文件夹作为复制片段时的目标，用于在缩略图画面上显示。 选择 “<New>” 可新建文件夹。
	重命名文件夹		重命名当前文件夹。
	错误确认	On/Off	选择是否在复制片段时执行错误检查。
	格式化 USB	exFAT/FAT32	格式化 USB 媒体。 exFAT：格式化 USB 媒体以便复制片段。 FAT32：格式化 USB 闪存驱动器以便写入计划元数据（UDF/exFAT 模式）。
	复制至 USB	A 至 USB/B 至 USB/A&B 至 USB	将 SxS 存储卡片复制到 USB 媒体。 注意 仅当显示缩略图画面时可用。
	从 USB 复制	USB 至 A/USB 至 B	将 USB 媒体片段复制到 SxS 存储卡。 注意 仅当显示缩略图画面时可用。
	常规	Enable/Disable	启用 / 禁用复制片段时复制 General 文件夹中的文件。
版本 显示摄像机版本， 并更新摄像机。	版本		显示摄像机软件的版本（Vx.xx 版本）。
	CBK-CE01		显示选购 CBK-CE01 的软件版本（Vx.xx）。
	升级版本	是 / 否	更新摄像机（选择“是”执行）。 注意 除非已插入 SxS 存储卡，否则该项无法选择。

文件菜单

用黑体表示的设置为工厂预设值。

文件菜单			
项目	子项目	设置	说明
用户 进行与用户文件操作有关的设置。	用户加载 SxS	是 / 否	加载保存在 SxS 存储卡中的用户文件（选择“是”执行）。 当“加载自定义数据”为“Off”时：“用户”菜单设置会被用户文件中保存的设置替换（菜单结构不会改变）。 当“加载自定义数据”为“On”时：“用户”菜单设置和结构会被用户文件中保存的设置和结构替换。 当“加载白平衡数据”为“Off”时：不在加载用户文件时加载白平衡数据。 当“加载白平衡数据”为“On”时：加载白平衡数据。
	用户保存 SxS	是 / 否	将当前“用户”菜单的结构、设置和白平衡数据保存在 SxS 存储卡中的用户文件内（选择“是”执行）。
	用户加载 USB（UDF/exFAT 模式）		加载保存在 USB 闪存驱动器中的用户文件（选择“是”执行）。
	用户保存 USB（UDF/exFAT 模式）		将当前“用户”菜单的结构、设置和白平衡数据保存在 USB 闪存驱动器中的用户文件内（选择“是”执行）。
	文件 ID		为用户文件指定名称。名称长度最多为 16 个字符。
	调出用户预设	是 / 否	将“用户”菜单中已注册的菜单项目的设置恢复为预设值（选择“是”执行）。
	保存用户预设	是 / 否	将“用户”菜单项目中已注册的菜单项目的设置保存为预设值（选择“是”执行）。
	清除用户预设	是 / 否	将“用户”菜单中已注册的菜单项目的设置恢复为出厂默认值（选择“是”执行）。

文件菜单			
项目	子项目	设置	说明
用户 进行与用户文件操作有关的设置。	加载自定义数据	Off/On	选择在加载用户文件时是加载菜单的结构和设置 (“On”) 还是仅加载菜单的设置 (“Off”)。
	加载白平衡数据	Off/On	选择在加载用户文件时是 (“On”) 否 (“Off”) 加载白平衡数据。
全文件 进行与全文件操作有关的设置。	显示模式	时间和日期 / 型号名	选择在保存或加载文件时要在列表框中显示的项目。
	全加载 SxS	是 / 否	从 SxS 存储卡中加载一个文件 (选择 “是” 执行)。
	全保存 SxS	是 / 否	向 SxS 存储卡中存储一个文件 (选择 “是” 执行)。
	全加载 USB (UDF/exFAT 模式)	是 / 否	从 USB 闪存驱动器中加载一个文件 (选择 “是” 执行)。
	全保存 USB (UDF/exFAT 模式)	是 / 否	向 USB 闪存驱动器中存储一个文件 (选择 “是” 执行)。
	文件 ID		为文件指定名称。名称长度最多为 16 个字符。
	返回全预设值	是 / 否	将所有项目返回到它们的预设值 (选择 “是” 执行)。
	设定为预设值	是 / 否	将所有项目的当前设置保存为预设值 (选择 “是” 执行)。
	清除全预设值	是 / 否	清除所有项目的预设值 (选择 “是” 执行)。
	3 秒清除预设值	On/Off	打开 / 关闭当 MENU CANCEL/PRST/ESCAPE 开关上推至 CANCEL/PRST 侧并保持 3 秒时清除各预设值的功能。
	Network Data	Off/On	选择在加载全文件时是 (“On”) 否 (“Off”) 加载网络设置。

文件菜单			
项目	子项目	设置	说明
场景文件 进行与场景文件操作有关的设置。	<input type="checkbox"/> 1	标准	文件编号和文件 ID
	<input type="checkbox"/> 2	标准	文件编号和文件 ID
	<input type="checkbox"/> 3	标准	文件编号和文件 ID
	<input type="checkbox"/> 4	标准	文件编号和文件 ID
	<input type="checkbox"/> 5	标准	文件编号和文件 ID
	<input type="checkbox"/> 标准		标准设置
	显示模式	时间和日期 / 型号名	选择在保存或加载文件时要在列表框中显示的项目。
	调出 Mem	是 / 否	从内部存储器中加载一个文件（选择“是”执行）。
	保存 Mem	是 / 否	在内部存储器中存储一个文件（选择“是”执行）。
	调出 SxS	是 / 否	从 SxS 存储卡中加载一个文件（选择“是”执行）。
	保存 SxS	是 / 否	向 SxS 存储卡中存储一个文件（选择“是”执行）。
	调出 USB (UDF/exFAT 模式)	是 / 否	从 USB 闪存驱动器中加载一个文件（选择“是”执行）。
	保存 USB (UDF/exFAT 模式)	是 / 否	向 USB 闪存驱动器中存储一个文件（选择“是”执行）。
	文件 ID		为文件指定名称。名称长度最多为 16 个字符。

文件菜单			
项目	子项目	设置	说明
参考文件 进行与参考文件操作有关的设置。	参考文件设定	是 / 否	保存保留在内部存储器中的参考文件中当前参考文件项目设定（使用“是”执行）。
	参考文件清除	是 / 否	清除参考文件（选择“是”执行）。
	加载 SxS	是 / 否	从 SxS 存储卡中加载一个文件（选择“是”执行）。
	保存 SxS	是 / 否	向 SxS 存储卡中存储一个文件（选择“是”执行）。
	加载 USB (UDF/exFAT 模式)	是 / 否	从 USB 闪存驱动器中加载一个文件（选择“是”执行）。
	保存 USB (UDF/exFAT 模式)	是 / 否	向 USB 闪存驱动器中存储一个文件（选择“是”执行）。
	文件 ID		为文件指定名称。名称长度最多为 16 个字符。
	场景白平衡数据	On/Off	选择在执行“场景文件”>“调出”或“场景文件”>“标准”时，是加载（“On”）还是不加载（“Off”）白平衡数据。

文件菜单			
项目	子项目	设置	说明
镜头 进行与镜头文件操作相关的设置。	显示模式	时间和日期 / 型号名	选择在保存或加载文件时要在列表框中显示的项目。
	加载 Mem	是 / 否	从内部存储器中加载一个文件（选择“是”执行）。
	保存 Mem	是 / 否	在内部存储器中存储一个文件（选择“是”执行）。
	加载 SxS	是 / 否	从 SxS 存储卡中加载一个文件（选择“是”执行）。
	保存 SxS	是 / 否	向 SxS 存储卡中存储一个文件（选择“是”执行）。
	加载 USB (UDF/exFAT 模式)	是 / 否	从 USB 闪存驱动器中加载一个文件（选择“是”执行）。
	保存 USB (UDF/exFAT 模式)	是 / 否	向 USB 闪存驱动器中存储一个文件（选择“是”执行）。
	文件 ID		为最近加载的文件指定名称。名称长度最多为 16 个字符。
	文件源		显示选定文件的编号。
	清除镜头文件	是 / 否	清除文件（使用“是”执行）。
	自动加载镜头文件	Off/On/ 序列号	当安装的镜头支持串行通讯时，指定是否自动加载该参考文件。 Off: 不使用此功能。 On: 为型号名称加载参考文件，然后反映文件的内容。 序列号: 对于支持串行通讯的镜头，则加载与序列号和型号名称相应的镜头文件，然后反映文件的内容。对于不支持串行通讯的镜头，则加载型号名称的参考文件（与选择 On 时相同）。
	序列号		显示已安装镜头的序列号（仅限支持串行通讯的镜头）。
	镜头 ID		显示已安装镜头的型号名称（仅限支持串行通讯的镜头）。
	镜头制造商		显示已安装镜头的制造商名称（仅限支持串行通讯的镜头）。
	V SAW 阴影补偿	-99 到 ± 0 到 +99	在镜头文件中设置垂直锯齿阴影补偿值。

文件菜单			
项目	子项目	设置	说明
镜头 进行与镜头文件操作相关的设置。	中央标志的 H 位置	-40 到 0 到 40	在镜头文件中设置中央标志的水平位置。
	中央标志的 V 位置	-40 到 0 到 40	在镜头文件中设置中央标志的垂直位置。
	镜头 R 眩光	-99 到 ± 0 到 +99	在镜头文件中设置红色眩光等级。
	镜头 G 眩光	-99 到 ± 0 到 +99	在镜头文件中设置绿色眩光等级。
	镜头 B 眩光	-99 到 ± 0 到 +99	在镜头文件中设置蓝色眩光等级。
	W-R 偏置值	-99 到 ± 0 到 +99	在镜头文件中设置 R 白平衡补偿值。
	W-B 偏置值	-99 到 ± 0 到 +99	在镜头文件中设置 B 白平衡补偿值。
	白阴影通道 选择	红色 / 绿色 / 蓝色	选择白阴影补偿目标。
	H 锯齿白阴影补偿	-99 到 ± 0 到 +99	在镜头文件中设置水平锯齿白阴影补偿值。
	H 抛物线白阴影补偿	-99 到 ± 0 到 +99	在镜头文件中设置水平抛物线白阴影补偿值。
	V 锯齿白阴影补偿	-99 到 ± 0 到 +99	在镜头文件中设置垂直锯齿白阴影补偿值。
	V 抛物线白阴影补偿	-99 到 ± 0 到 +99	在镜头文件中设置垂直抛物线白阴影补偿值。
	输入	文件输入	是 / 否

为自定义开关指定功能

使用“操作”菜单的“自定义按钮”项目，您可以将用户指定的功能指定给 ASSIGN.0 到 3 开关、ASSIGNABLE 4 和 5 开关、COLOR TEMP. 键以及镜头上的 RET 键。

下表列出摄像机从工厂运出时指定的功能。

开关或键	功能	自定义按钮设置
ASSIGN. 0 开关	未指定	Off
ASSIGN. 1 开关	根据“操作” > “TLCS”的设置执行 EZ 模式。	EZ 模式
ASSIGN. 2 开关	未指定	Off
ASSIGN. 3 开关	未指定	Off
ASSIGNABLE 4 开关	未指定	Off
ASSIGNABLE 5 开关	未指定	Off
RET 键	录制或播放中：写入拍摄标记。 在其他状态下：产生一个录制预览（如果允许播放）。	镜头 RET
COLOR TEMP. 键	用 5600K 预设值调节白平衡。	Color Temp 开关 5600K

可以指定给 ASSIGN.0 开关的功能

自定义按钮设置	功能	下一次打开摄像机电源的状态
Off	未指定	—
标记	打开 / 关闭所有标记的显示。	设置被保留
ATW 锁定	保持 ATW（自动跟踪白平衡）模式中的白平衡设置	—
图像缓存	打开 / 关闭图像缓存功能。	设置被保留
Freeze Mix	执行静帧混合功能。	—
放大对焦	打开 / 关闭对焦放大功能。	设置不保留
斑马纹	打开 / 关闭斑马纹显示。	设置不保留
拍摄标记 1	写入拍摄标记 1。	—
拍摄标记 2	写入拍摄标记 2。	—
OK 标记	添加或删除 OK 标记。	—
片段标记 OK	将 OK 标记添加到要记录或播放的片段 / 从其中清除。	设置不保留

自定义按钮设置	功能	下一次打开摄像机电源的状态
片段标记 NG	将 NG 标记添加到要记录或播放的片段 / 从其中清除。	设置不保留
片段标记 KEEP	将 KP 标记添加到要记录或播放的片段 / 从其中清除。	设置不保留
闪光带减弱	打开 / 关闭闪光带减弱功能。	设置不保留
快备用	将所选 SxS 卡中的所有片段备份到 USB 媒体。	设置不保留
USB 缩略图显示	显示 USB 媒体的缩略图画面。	设置不保留

可以指定给 ASSIGN.2 开关的功能

注意

刚给 ASSIGN. 2 开关指定功能或当您切换记录格式后，该开关的设定可能不会马上与摄像机的内部状态一致。指定功能后，请切换 ASSIGN. 2 开关或关闭摄像机电源并重新开启。

自定义按钮设置	功能
Off	未指定
前部麦克风	当连接立体声麦克风时，在立体声和单声道之间切换。
标记	打开 / 关闭所有标记的显示。
图像缓存 a)	打开 / 关闭图像缓存功能。
斑马纹	打开 / 关闭斑马纹显示。
片段连续记录	打开 / 关闭片段连续记录模式。
数字扩展器 b)	当安装了选购的 CBK-CE01 50 芯接口和数字扩展器时打开 / 关闭屏幕放大功能。

a)当分配图像缓存功能时，设置菜单中“操作”>“特殊拍摄功能”被禁用（呈灰色）以保持设置不变。

b)当数字扩展器功能打开时，无法显示返回视频。

可以指定给 ASSIGN. 1 和 3 开关、ASSIGNABLE 4 和 5 开关和 COLOR TEMP. 键的功能

自定义按钮设置	功能	下一次打开摄像机电源的状态
Off	未指定	—
前部麦克风	当连接立体声麦克风时，在立体声 (On) 和单声道 (Off) 之间切换。	设置被保留
标记	打开 / 关闭所有标记的显示。	设置被保留
删除最后片段	删除最近记录的片段。	—

自定义按钮设置	功能	下一次打开摄像机电源的状态
ATW	打开 / 关闭 ATW（自动跟踪白平衡）模式。	设置不保留
ATW 锁定	保持 ATW 模式中的白平衡设置。	—
EZ 模式	根据“操作” > “TLCS”的设置执行 EZ 模式。	设置被保留
Turbo 增益	根据“操作” > “增益” > “增益 Turbo”的设置执行 Turbo 增益。	设置不保留
录制预览	进行录制预览。	—
录制	开始或停止录制。	—
图像缓存	打开 / 关闭图像缓存功能。	设置被保留
Freeze Mix	执行静帧混合功能。	设置不保留
Spotlight	打开 / 关闭自动光圈模式的聚光灯功能。	设置被保留
Backlight	打开 / 关闭自动光圈模式的背光功能。	设置被保留
EVF 模式	在黑白 (On) 和彩色 (Off) 之间切换取景器屏幕。	设置被保留
亮度	打开 / 关闭亮度电平的显示。	设置被保留
直方图	打开 / 关闭直方图显示。	设置被保留
景深	在关闭、以米为单位显示和以英尺为单位显示之间切换景深指示。	设置被保留
变焦 长焦 / 广角	当安装支持串行通讯的镜头时，将“变焦长焦”功能指定给 ASSIGNABLE 4，并将“变焦广角”功能指定给 ASSIGNABLE 5（仅当 <4> 和 <5> 已设置时显示）。	—
变焦 广角 / 长焦	当安装支持串行通讯的镜头时，将“变焦广角”功能指定给 ASSIGNABLE 4，并将“变焦长焦”功能指定给 ASSIGNABLE 5（仅在 <4> 和 <5> 已设置时显示）。	—
手动聚焦校正	打开 / 关闭手动聚焦校正功能。	设置被保留
放大对焦	打开 / 关闭对焦放大功能。	设置不保留
斑马纹	打开 / 关闭斑马纹显示。	设置不保留
镜头 RET	当装有选购的 CBK-CE01 且连接摄像机控制单元时显示返回视频信号。 当未连接摄像机控制单元时，其功能如下所述。 录制或播放中： 写入拍摄标记。 在其他状态下： 产生一个录制预览（如果允许播放）。	—
返回 Video a)	当装有选购的 CBK-CE01 且连接摄像机转接器和摄像机控制单元时，操作系统期间会显示返回视频信号。	—

自定义按钮设置	功能	下一次打开摄像机电源的状态
返回 Video2	当装有选购的 CBK-CE01 且连接摄像机转接器时，操作系统期间会显示返回视频信号。	—
返回 Video3	当装有选购的 CBK-CE01 且连接摄像机转接器时，操作系统期间会显示返回视频信号。	—
返回 Video4	当装有选购的 CBK-CE01 且连接摄像机转接器时，操作系统期间会显示返回视频信号。	—
拍摄标记 1	写入拍摄标记 1。	—
拍摄标记 2	写入拍摄标记 2。	—
OK 标记	添加或删除 OK 标记。	—
片段标记 OK	将 OK 标记添加到要记录或播放的片段 / 从其中清除。	设置不保留
片段标记 NG	将 NG 标记添加到要记录或播放的片段 / 从其中清除。	设置不保留
片段标记 KEEP	将 KP 标记添加到要记录或播放的片段 / 从其中清除。	设置不保留
Color Temp 开关 3200K	用 3200K 预设值调节白平衡。	设置被保留
Color Temp 开关 4300K	用 4300K 预设值调节白平衡。	设置被保留
Color Temp 开关 5600K	用 5600K 预设值调节白平衡。	设置被保留
Color Temp 开关 6300K	用 6300K 预设值调节白平衡。	设置被保留
电子色彩校正	<p>切换与白平衡调整值相应的电子色彩校正滤镜（3200K/4300K/5600K/6300K）。</p> <p>每按一次此开关或键按 3200K→4300K→5600K→6300K 顺序切换。这些值也可以从菜单应用（用电子 CC 色温 <A><C><D> 应用）。</p> <p>注意</p> <ul style="list-style-type: none"> 此功能在设置菜单中的“维护”>“白滤镜”>“ND 滤镜时色温”被设置为“On”时不可用。 如果您在指定该功能后将“ND 滤镜时色温”设置为“On”，自定义开关将停止作用。 	设置被保留
色彩校正 5600K	将 5600K 电子色彩校正滤镜用于白平衡调整值。	设置被保留
片段连续记录	打开 / 关闭片段连续记录模式。	设置被保留
插槽切换	当插槽 A 和 B 都插有记录介质时，选择要使用的介质。	—

自定义按钮设置	功能	下一次打开摄像机电源的状态
数字扩展器 a)	当安装了选购的 CBK-CE01 50 芯接口和数字扩展器时打开 / 关闭屏幕放大功能。	设置不保留
闪光带减弱	打开 / 关闭闪光带减弱功能。	设置不保留
快备用	将所选 SxS 卡中的所有片段备份到 USB 媒体。	设置不保留
USB 缩略图显示	显示 USB 媒体的缩略图画面。	设置不保留

a) 当数字扩展器功能打开时，无法显示返回视频。

可以指定给镜头上的 RET 键的功能

自定义按钮设置	功能	下一次打开摄像机电源的状态
Off	未指定	—
镜头 RET	当装有选购的 CBK-CE01 且连接摄像机控制单元时显示返回视频信号。 当未连接摄像机控制单元时，其功能如下所述。 录制或播放中： 写入拍摄标记。 在其他状态下： 产生一个录制预览（如果允许播放）。	—
返回 Video a)	当装有选购的 CBK-CE01 且连接摄像机控制单元时显示返回视频信号。	—
录制预览	进行录制预览。	—
拍摄标记 1	写入拍摄标记 1。	—
拍摄标记 2	写入拍摄标记 2。	—
片段标记 OK	将 OK 标记添加到要记录或播放的片段 / 从其中清除。	设置不保留
片段标记 NG	将 NG 标记添加到要记录或播放的片段 / 从其中清除。	设置不保留
片段标记 KEEP	将 KP 标记添加到要记录或播放的片段 / 从其中清除。	设置不保留
OK 标记	添加或删除 OK 标记。	—
放大对焦	打开 / 关闭对焦放大功能。	设置不保留
闪光带减弱	打开 / 关闭闪光带减弱功能。	设置不保留
快备用	将所选 SxS 卡中的所有片段备份到 USB 媒体。	设置不保留
USB 缩略图显示	显示 USB 媒体的缩略图画面。	设置不保留

a) 当数字扩展器功能打开时，无法显示返回视频。

调节 PMW-EX330 图像质量

可使用下列菜单设置调节 PMW-EX330 图像质量，使其符合摄像机要求。

菜单项	子项目	设置	
		HD	SD
画质设定 > 矩阵	用户矩阵 R-G	+65	+65
	用户矩阵 R-B	-24	-24
	用户矩阵 G-R	-20	-20
	用户矩阵 G-B	-25	-25
	用户矩阵 B-R	-11	-11
	用户矩阵 B-G	+28	+28
画质设定 > 细节 (HD 模式) / 细节 (SD 模式)	电平	-10	± 0

保存和加载设置

您可以将设置菜单的设定保存在摄像机的内部存储器、SxS 存储卡或 USB 闪存驱动器（UDF/exFAT 模式下）中。这样允许您快速为当前状态调用一组合适的菜单设置。

使用 USB 闪存驱动器（UDF、exFAT 模式下）时

在开始之前，将经格式化的 USB 闪存驱动器（请参见第 65 页）连接到外部设备接口。

设置数据按照下列类别保存。

用户文件：用户文件保存可自定义的“用户”菜单的设置项和数据。SxS 存储卡或 USB 闪存驱动器（UDF、exFAT 模式下）中最多可以保存 64 个用户文件。将此文件加载到摄像机存储器中，便可自定义“用户”菜单的设置。

全文件：全文件保存所有菜单的设定数据。SxS 存储卡或 USB 闪存驱动器（UDF/exFAT 模式下）中最多可以保存 64 个全文件。

注意

设备特定数据（阴影、输出电平以及指定的设备中需要调整的其它数据）不保存。

场景文件：场景文件保存用来拍摄特定场景的画画菜单项目的调节。摄像机的内部存储器中最多可以保存 5 个场景文件，SxS 存储卡或 USB 闪存驱动器（UDF/exFAT 模式下）中最多可以保存 64 个场景文件。

参考文件：参考文件保存了当您执行设置菜单的“文件菜单”>“场景文

件”>“Standard”时设置的参考值。您可以在摄像机的内部存储器以及 SxS 存储卡或 USB 闪存驱动器（UDF/exFAT 模式下）中各保存一个参考文件。

镜头文件：镜头文件存储了用于补偿若干镜头特性（例如：眩光、白阴影、白平衡和中央标记）的设定数据。摄像机的内部存储器中最多可以保存 32 个镜头文件，SxS 存储卡或 USB 闪存驱动器（UDF/exFAT 模式下）中最多可以保存 64 个镜头文件。

保存在文件中的最初设置都称为“预设”值。

即使在加载了用于设置摄像机的文件，并用新设置覆盖了初始设置后，您仍然可以恢复预设值并将文件重置为它们的初始状态（请参见第 176 页）。

保存设置数据

开始前，将一张可写 SxS 存储卡插入存储卡插槽中。

有关菜单操作的详情，请参阅“基本设置菜单操作”（第 111 页）。

1 在设置菜单中选择“文件”>“全文件”。

若要在保存前为此数据指定名称在执行步骤 2 之前指定名称。

有关详情，请参阅“为文件指定名称”（第 175 页）。

2 选择“保存所有文件”>“是”。保存到 USB 闪存驱动器（UDF、exFAT 模式下）时，请选择“全保存 USB”>“是”。

3 按一下 MENU 旋钮。 出现一个全文件列表框。

旁边有“没有文件”显示的文件编号为空文件编号。

带有文件名或日期和时间的文件编号都是已包含有数据的文件的编号。

- 4 选择您要在其下保存数据的文件编号，然后按一下 MENU 旋钮。

出现一个确认消息。

- 5 要执行保存，选择“是”，然后按一下 MENU 旋钮。

要取消保存，选择“否”，然后按一下 MENU 旋钮。

如果您选择执行保存，ACCESS 指示灯变亮（在右侧面板上亮蓝色而在卡槽部分亮橙色）。当数据已经保存到 SxS 存储卡中时，出现完成消息且 ACCESS 指示灯熄灭。

如果正在保存到 USB 闪存驱动器，则 ACCESS 指示灯不会亮起。

如果出现错误消息

在执行保存过程中或者在您选择“是”时，可能会出现以下错误消息之一。在这种情况下，无法将文件保存到 SxS 存储卡 c

错误消息	问题	解决方法
NG: 无法保存	未插入任何可记录介质。	插入可记录存储卡。
NG: 存储卡已满	存储卡容量已满。	使用有空闲剩余空间的存储卡。

为文件指定名称

在将数据保存到全文件之前指定一个名称有助于您更方便地区分文件。

以下字符可以用作文件名。

字母数字字符 (a 到 z、A 到 Z、0 到 9) 和特殊字符 (! # \$ % & ' () * + , - . / : ; < = > ? @ [\] ~)

- 1 在设置菜单中选择“文件” > “全文件” > “文件 ID”。

- 2 转动 MENU 旋钮选择一个字符，然后按一下 MENU 旋钮。

- 3 重复步骤 3。

- 4 当您完成输入字符后，按一下 MENU 旋钮将光标移动到“SET”，然后按一下 MENU 旋钮。显示指定的名称。

当您保存此文件（请参见第 174 页）时，该数据将被保存在此文件名下。

加载设置数据

注意

当从 SxS 存储卡或 USB 闪存驱动器 (UDF、exFAT 模式下) 加载文件时，摄像机内部存储器中保存的数据会被覆盖。

有关菜单操作的详情，请参阅“基本设置菜单操作”（第 111 页）。

- 1 在设置菜单中选择“文件” > “全文件”。
- 2 选择“加载所有 SxS” > “是”。从 USB 闪存驱动器 (UDF、exFAT 模式下) 加载时，请选择“全保存 USB” > “是”。
- 3 按一下 MENU 旋钮。出现一个全文件列表框。旁边有“没有文件”显示的文件编号为空文件编号。带有文件名或日期和时间的文件编号都是已包含有数据的文件的编号。
- 4 选择需要的文件编号，然后按一下 MENU 旋钮。出现一个确认消息。
- 5 要执行加载，选择“是”，然后按一下 MENU 旋钮。要取消加载，选择“否”，然后按一下 MENU 旋钮。如果您选择执行加载，ACCESS 指示灯变亮（在右侧面板上亮蓝色而在卡槽部分亮橙色）。当从 SxS 存储

卡中加载完数据时，ACCESS 指示灯熄灭并出现完成消息。

如果正在保存到 USB 闪存驱动器，则 ACCESS 指示灯不会亮起。

如果出现错误消息

在执行加载过程中或者在您选择“是”时，可能会出现以下错误消息之一。在这种情况下，不会从 SxS 存储卡或 USB 闪存驱动器加载文件。

错误消息	问题	解决方法
NG: 没有数据	<ul style="list-style-type: none"> 没有可记录介质 介质上没有指定文件 	插入包含所需文件的介质。

更改文件内容后重置文件

有关菜单操作的详情，请参阅“基本设置菜单操作”（第 111 页）。

- 1 在设置菜单中选择“文件” > “全文件”。
- 2 选择“返回全预设值”，然后按一下 MENU 旋钮。
- 3 要执行重设，选择“是”，然后按一下 MENU 旋钮。
要取消重设，选择“否”，然后按一下 MENU 旋钮。
如果您选择执行重设，全文件中的所有设置都将被重设为预设值。

保存或加载场景文件

场景文件允许您保存下列数据类型。

- 在画质设定菜单中设置的值
 - 在标准模式或ECS模式中设置的快门速度
 - 白平衡数据
- 保存和加载的数据取决于设置菜单中“文件” > “参考文件” > “场景白平衡数据”的设置。

保存场景文件

将 SxS 存储卡插入存储卡插槽，然后执行如下操作。

有关菜单操作的详情，请参阅“基本设置菜单操作”（第 111 页）。

- 1 在设置菜单中选择“文件” > “场景文件”。

若要在保存前为此数据指定名称，在执行步骤 2 之前指定名称。

有关详情，请参阅“为文件指定名称”（第 175 页）。

- 2 选择“保存 SxS” > “是”。
当保存到内部存储器中时，请选择“保存 Mem” > “是”。保存到 USB 闪存驱动器（UDF、exFAT 模式下）时，请选择“保存 USB” > “是”。
- 3 按一下 MENU 旋钮。
出现一个场景文件列表框。旁边有“没有文件”显示的文件编号为空文件编号。
带有文件名或日期和时间的文件编号都是已包含有数据的文件的编号。
- 4 选择您要在其下保存数据的文件编号，然后按一下 MENU 旋钮。
出现一个确认消息。

- 5 要执行保存，选择“是”，然后按一下 MENU 旋钮。
要取消保存，选择“否”，然后按一下 MENU 旋钮。
如果您在步骤 2 中选择保存 (SxS)，则在您执行保存时 ACCESS 指示灯变亮（在右侧面板上亮蓝色而在卡槽部分亮橙色）。
当数据已经保存到 SxS 存储卡中时，出现完成消息且 ACCESS 指示灯熄灭。
如果正在保存到内部存储器或 USB 闪存驱动器，则 ACCESS 指示灯不会亮起。

要取消加载，选择“否”，然后按一下 MENU 旋钮。

如果您在步骤 2 中选择调出 (SxS)，则在您执行加载时 ACCESS 指示灯变亮（在右侧面板上亮蓝色而在卡槽部分亮橙色）。

当从 SxS 存储卡中加载完数据时，出现完成消息且 ACCESS 指示灯熄灭。

如果正在保存到内部存储器或 USB 闪存驱动器，则 ACCESS 指示灯不会亮起。

加载场景文件

将 SxS 存储卡插入存储卡插槽，然后执行如下操作。

有关菜单操作的详情，请参阅“基本设置菜单操作”（第 111 页）。

- 1 在设置菜单中选择“文件” > “场景文件”。
- 2 选择“调出 SxS” > “是”。
当从内部存储器加载时，请选择“调出 Mem” > “是”。从 USB 闪存驱动器（UDF、exFAT 模式下）加载时，请选择“调出 USB” > “是”。
- 3 按一下 MENU 旋钮。
出现一个场景文件列表框。旁边有“没有文件”显示的文件编号为空文件编号。
带有文件名或日期和时间的文件编号都是已包含有数据的文件的编号。
- 4 选择需要的文件编号，然后按一下 MENU 旋钮。
出现一个确认消息。
- 5 要执行加载，选择“是”，然后按一下 MENU 旋钮。

保存或加载镜头文件

设置镜头文件数据

在设置菜单中的“文件菜单”（请参见第166页）“镜头文件”中设置镜头文件中的数据。

您可以设置下列数据并将其保存为镜头文件。

设置数据	子项目
视频调制阴影补偿值	V SAW 阴影补偿
中央标记位置	中央标志的 H 位置 中央标志的 V 位置
闪光电平	镜头 R 眩光 镜头 G 眩光 镜头 B 眩光
白平衡补偿值	W-R 偏置值 W-B 偏置值
白阴影补偿值	H 锯齿白阴影补偿 H 抛物线白阴影补偿 V 锯齿白阴影补偿 V 抛物线白阴影补偿

有关菜单操作的详情，请参阅“基本设置菜单操作”（第111页）。

保存镜头文件

将 SxS 存储卡插入存储卡插槽，然后执行如下操作。

有关菜单操作的详情，请参阅“基本设置菜单操作”（第111页）。

- 1 在设置菜单中选择“文件” > “镜头文件”。

若要在保存前为此数据指定名称，在执行步骤 2 之前指定名称。

有关详情，请参阅“为文件指定名称”（第175页）。

- 2 选择“保存 SxS” > “是”，然后按下 MENU 旋钮。

当保存到内部存储器中时，请选择“保存 Mem” > “是”。保存到 USB 闪存驱动器（UDF、exFAT 模式下）时，请选择“保存 USB” > “是”。

- 3 按一下 MENU 旋钮。

出现一个镜头文件编号列表框。旁边有“没有文件”显示的文件编号为空白文件编号。带有文件名或日期和时间的文件编号都是已包含有数据的文件的编号。

- 4 选择您要在其下保存数据的文件编号，然后按一下 MENU 旋钮。

出现一个确认消息。

- 5 要执行保存，选择“是”，然后按一下 MENU 旋钮。

要取消保存，选择“否”，然后按一下 MENU 旋钮。

如果您在步骤 2 中选择保存 SxS，则在您执行保存时 ACCESS 指示灯变亮（在右侧面板上亮蓝色而在卡槽部分亮橙色）。当数据已经保存到 SxS 存储卡中时，出现完成消息且 ACCESS 指示灯熄灭。

如果正在保存到内部存储器或 USB 闪存驱动器，则 ACCESS 指示灯不会亮起。

加载镜头文件

将 SxS 存储卡插入存储卡插槽，然后执行如下操作。

有关菜单操作的详情，请参阅“基本设置菜单操作”（第111页）。

- 1 在设置菜单中选择“文件” > “镜头文件”。

- 2 选择“加载 SxS” > “是”。
当从内部存储器加载时，请选择“加载 Mem” > “是”。从 USB 闪存驱动器（UDF、exFAT 模式下）加载时，请选择“加载 USB” > “是”。
- 3 按一下 MENU 旋钮。
出现一个镜头文件编号列表框。旁边有“没有文件”显示的文件编号为空文件编号。
带有文件名或日期和时间的文件编号都是已包含有数据的文件的编号。
- 4 选择需要的文件编号，然后按一下 MENU 旋钮。
出现一个确认消息。
- 5 要执行加载，选择“是”，然后按一下 MENU 旋钮。
要取消加载，选择“否”，然后按一下 MENU 旋钮。
如果您在步骤 2 中选择“加载 SxS”，则在您执行加载时 ACCESS 指示灯变亮（在右侧面板上亮蓝色而在卡槽部分亮橙色）。当从 SxS 存储卡中加载完指定的镜头文件时，出现完成消息且 ACCESS 指示灯熄灭。
如果正在保存到内部存储器或 USB 闪存驱动器，则 ACCESS 指示灯不会亮起。

如果本镜头不支持该系列号的通讯，则两个设置都加载与型号名相应的镜头文件。

自动加载镜头文件

当您正在使用支持串行通讯的镜头时，可以通过自动加载与该镜头设置相关的镜头文件来设置摄像机（自动加载镜头文件功能）。

要使用自动加载镜头文件功能，请将设置菜单中的“文件” > “镜头文件” > “自动加载镜头文件”设置为下列选项之一。

On: 加载与型号名相应的镜头文件。

Off: 不使用自动加载镜头文件功能。

序列号: 加载与型号名和序列号相应的镜头文件（当本镜头支持该系列号的通讯时）。

保存或加载用户文件

可将“用户”菜单设置状态（菜单结构和设置）和当前的白平衡数据保存为用户文件。

保存用户文件

将 SxS 存储卡插入存储卡插槽，然后执行如下操作。

有关菜单操作的详情，请参阅“基本设置菜单操作”（第111页）。

- 1 在设置菜单中选择“文件菜单” > “用户”。

若要在保存前为此数据指定名称在执行步骤 2 之前指定名称。

有关详情，请参阅“为文件指定名称”（第175页）。

- 2 选择“用户保存 SxS” > “是”。
保存到 USB 闪存驱动器（UDF、exFAT 模式下）时，请选择“用户保存 USB” > “是”。
- 3 按一下 MENU 旋钮。
出现用户文件列表。
旁边有“没有文件”显示的文件编号为空文件编号。
带有文件名或日期和时间的文件编号都是已包含有数据的文件的编号。
- 4 选择您要在其下保存数据的文件编号，然后按一下 MENU 旋钮。
出现一个确认消息。
- 5 要执行保存，选择“是”，然后按一下 MENU 旋钮。要取消保存，选择“否”，然后按一下 MENU 旋钮。
如果您选择执行保存，ACCESS 指示灯变亮（在右侧面板上亮蓝色而

在卡槽部分亮橙色）。
当数据已经保存时，出现完成消息且 ACCESS 指示灯熄灭。
如果正在保存到 USB 闪存驱动器，则 ACCESS 指示灯不会亮起。

将“用户”菜单设置保存为预设值在步骤 2 中选择“保存用户预设” > “是”。

加载用户文件

注意

当从 SxS 存储卡或 USB 闪存驱动器（UDF、exFAT 模式下）加载文件时，摄像机机内部存储器中保存的数据会被覆盖。

加载的数据根据设置菜单中“文件菜单” > “用户” > “加载自定义数据”和“加载白平衡数据”的设置而改变。
“加载自定义数据”设为“Off”时：仅加载“用户”菜单设置。
“加载自定义数据”设为“On”时：加载“用户”菜单结构和设置。
“加载白平衡数据”设为“Off”时：不加载白平衡数据。
“加载白平衡数据”设为“On”时：加载白平衡数据。

有关菜单操作的详情，请参阅“基本设置菜单操作”（第111页）。

- 1 在设置菜单中选择“文件菜单” > “用户”。
- 2 选择“用户加载 SxS” > “是”。
从 USB 闪存驱动器（UDF、exFAT 模式下）加载时，请选择“用户加载 USB” > “是”。
- 3 按一下 MENU 旋钮。
出现用户文件列表。
旁边有“没有文件”显示的文件编号为空文件编号。
带有文件名或日期和时间的文件编号都是已包含有数据的文件的编号。

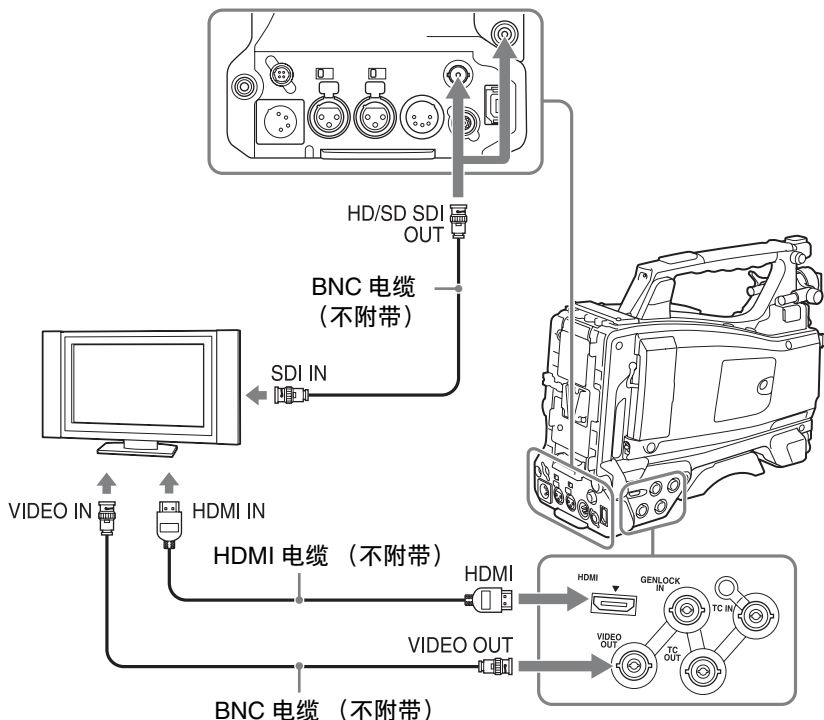
- 4 选择需要的文件编号，然后按一下 **MENU** 旋钮。
出现一个确认消息。
- 5 要执行加载，选择“是”，然后按一下 **MENU** 旋钮。要取消加载，选择“否”，然后按一下 **MENU** 旋钮。
如果您选择执行加载，ACCESS 指示灯变亮（在右侧面板上亮蓝色而在卡槽部分亮橙色）。
当数据已经加载后，出现完成消息且 ACCESS 指示灯熄灭。
如果正在保存到 USB 闪存驱动器，则 ACCESS 指示灯不会亮起。

将“用户”菜单设置加载为预设值
在步骤 2 中选择“Load User Preset”>
“是”。

可连接控制设备如 RM-B170/B750 遥控器或 RCP-1001/1501 遥控面板并操作本摄像机。有关控制设备的连接和操作详情，请参见“通过 REMOTE 接口操作”（第 66 页）。

连接外部监视器

选择输出信号并使用适合连接该监视器的电缆。



无论信号是 HD 还是 SD，都可以在外部监视器上显示与取景器屏幕中显示的相同的状态信息和菜单。

注意

用于下变频输出的 SD 信号会有下列限制。

50P/50i/25P 的图像输出为 PAL 信号，
59.94P/59.94i/29.97P 的输出为 NTSC 信

号，23.98P 的输出为下拉 2-3 NTSC 信号。

HD/SD SDI OUT 接口 (BNC 型)

摄像机有两个 HD/SD SDI OUT 接口。您可以连接支持 SDI 的监视器、切换器或 VTR 等记录设备。您可以用设置菜单的“操作” > “输入 / 输出切换” > “SDI 输出”来打开和关闭这些接口的输出 (请参见第 119 页)。请使用 BNC 电缆 (不附带) 连接。

HDMI 接口

您可以连接支持 HDMI 的监视器或 VTR 等记录设备。您可以用设置菜单的“操作” > “输入 / 输出切换” > “HDMI 输出”来打开和关闭此接口的输出 (请参见第 119 页)。请使用 HDMI 电缆 (不附带) 连接。

VIDEO OUT 接口

您可以连接支持模拟复合信号的监视器或 VTR 等记录设备。当输出设置是 SD 信号时，从该接口输出的模拟复合信号与从 HD/SD SDI OUT 接口输出的 NTSC 或 PAL 编码信号相同 (您可以通过设置菜单的“操作” > “格式” > “区域”在 NTSC 和 PAL 之间切换 (请参见第 116 页))。若要将 VIDEO OUT 接口输出的信号输入到外部模拟复合设备，可能需要将外部设备的输入信号设置更改为与 VIDEO OUT 接口的模拟复合信号设置相匹配。若要将摄像机输出的音频输入到外部设备 (例如，监视器、VTR 或其它记录设备)，请将 AUDIO OUT 接口的音频输出连接到外部设备的音频输入。请使用 BNC 电缆 (不附带) 连接。

i.LINK (HDV/DV) 接口

i.LINK (HDV/DV) 接口支持 HDV 和 DV 输入 / 输出。但是，DV 信息流无法记录在本摄像机上。

此接口可用于连接支持 i.LINK (HDV) 的设备。设备类型可以是监视器或者是记录设备 (例如 VTR 或 HDD、或电脑)。

输入 / 输出 HDV 信号

当视频格式为 HDV 兼容格式 (SP 1440/59.94i、SP 1440/50i 或 SP 1440/23.98P)，设置菜单中的“操作” > “输入 / 输出切换” > “输出 &i.LINK”设为“HD&HDV”或“SD&HDV”，并且“输入 / 输出切换” > “i.LINK I/O”设为“Enable”时，支持 HDV 输入 / 输出。当视频格式为 SP 1440/23.98P 时，输出采用 2-3 下拉变频处理的 59.94i HDV 信号。

输入 / 输出 DV 信号

在下列任一情况下，均支持 DV 输入 / 输出。

- 在 SD 模式中设置菜单中的“操作” > “输入 / 输出切换” > “i.LINK I/O”设为“Enable”。
- 在 HD 模式中，视频格式为非 DV 兼容格式 (HQ 1920/23.98P、HQ 1440/23.98P 和 HQ 1280/23.98P) 以外的格式，设置菜单中的“操作” > “输入 / 输出切换” > “输出 &i.LINK”设为“SD&DV”，且“输入 / 输出切换” > “i.LINK I/O”设为“Enable”。

用电脑管理 / 编辑片段

使用电脑的 ExpressCard 插槽

如果计算机配有 ExpressCard/34 或 ExpressCard/54 插槽，您可以直接插入含本摄像机记录片段的 SxS 存储卡并存取文件。

注意

- 操作片段前，将 SxS 存储卡设定为只读模式并备份到电脑以保护数据。使用读写卡器时也请如此操作。
- 必须下载 SxS 设备驱动程序软件和 UDF 驱动程序软件，并安装到您的电脑上。有关应用程序软件的详情，请参见“软件下载”（第 209 页）。
- 不能保证在所有计算机上都能正常工作。

有关驱动程序支持信息，请访问以下 URL：

<http://www.sony.net/SxS-Support/>

至 ExpressCard 插槽



SxS 存储卡



安装有 SxS 设备驱动程序软件的电脑

关于 Windows

查看“我的电脑”中是否出现“可移动硬盘”。这表示正常状态。

关于 Macintosh

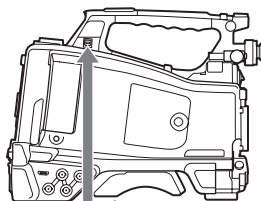
菜单条上显示一个图标。

与电脑建立 USB 连接

准备工作

当您使用 USB 电缆（不附带）将摄像机连接到电脑时，电脑将插槽中的存储卡识别为外部驱动器。

当摄像机中装有二个存储卡时，电脑会将它们识别为两个独立的扩展驱动器。



USB 电缆
(不附带)




注意

- 将 USB 电缆连接到电脑时，请仔细检查 PC 接口的形状和方向。
- 本摄像机无法通过电脑的总线供电。

启动 USB 连接

当您用 USB 电缆（不附带）将电脑连接到 PC 接口时，显示“是否启动 USB 连接？”消息，提示您确认您想要启动 USB 连接。

如果您选择“否”或下推 MENU CANCEL/PRST/ESCAPE 至 ESCAPE 侧，或者如果断开 USB 电缆，则“是否启动 USB 连接？”消息消失。

如果您选择“是”并按一下 MENU 旋钮，USB 连接被启用且摄像机被识别为扩展驱动器。您可以使用箭头键（），

↓, ←, ⇌) 执行同样的操作 (请参见第16页)。

如果在记录 / 播放过程中启用 USB 连接, 操作被停止且消息 “USB Connecting” 将出现在取景器屏幕上。此时, 从 VIDEO OUT 接口、HDMI 接口和 HD/SD SDI OUT 接口输出的信号变为黑色信号。

注意

- 通过 USB 连接时, 摄像机无法执行记录、播放等操作。
- 当电脑访问装在摄像机中的介质时, 不要试图执行下列操作。
 - 操作本摄像机 (打开或关闭电源、切换操作模式等)
 - 从处于激活状态的插槽 (电脑正在访问) 中取出或插入介质
 - 断开或连接 USB 电缆

停用 USB 连接

要停用 USB 连接, 按照与从电脑上移除设备相同的步骤操作。

要再次启用 USB 连接, 请先断开 USB 电缆, 然后重新连接。消息 “是否启动 USB 连接?” 再次出现。

注意

如果您使用 i.LINK 电缆将摄像机连接到电脑, 则无法用电脑操作保存在摄像机的存储卡插槽中的记录介质上的文件。

取出 SxS 存储卡

关于 Windows

- 1 单击电脑的任务条上的 “安全删除硬件” 图标。
- 2 从显示的菜单中选择 “安全移除 SxS 存储卡 - 驱动器 (X:)”。
- 3 出现 “安全删除硬件” 消息后取出存储卡。

关于 Macintosh

将桌面上的 SxS 存储卡图标拖动到 Trash 中。

如果 SxS 存储卡图标在 Finder 中, 单击旁边的弹出图标。

使用应用程序软件

若要将片段复制到计算机的本地硬盘, 必须下载专用应用程序软件并安装到计算机上。有关应用程序软件的详情, 请参见 “软件下载” (第209页)。

虽然录制素材的相关数据存储存储在多个文件和文件夹中, 使用专用应用程序软件可方便地对片段进行处理, 而无需考虑数据和目录结构。

注意

如果您使用 Explorer (Windows) 或 Finder (Macintosh) 操作 SxS 存储卡上的片段, 例如复制, 可能无法保留片段所包含的附属数据。

使用非线性编辑系统

对于非线性编辑系统, 需要选购与本摄像机使用的记录格式相对应的编辑软件。

使用附带的应用软件预先将要编辑的片段保存到电脑的 HDD 上。

连接外部设备 (i.LINK 连接)

您可以将与记录在摄像机存储卡上的相同图像记录到连接在 i.LINK(HDV/DV) 接口的外部设备上, 或将外部设备播放的图像记录在摄像机的存储卡上。当您把摄像机连接到支持 HDV 格式的非线性编辑系统时, 您可以编辑记录在摄像机存储卡上的图像。

注意

- 当您把设置菜单的“操作” > “输入 / 输出切换” > “输出 & i.LINK” 设为“480P (570P)”时, 没有信号从 HD/SD SDI OUT 接口输出。
- i.LINK(HDV/DV) 接口仅用于一对一 i.LINK 连接。
- 当您更改会影响 i.LINK (HDV/DV) 接口的输出信号的设置 (例如, 设置菜单中“操作” > “格式”下的“HD/SD 切换”、“HD 系统线数”、“系统频率”和“录制格式”或设置菜单中“操作” > “输入 / 输出切换”下的“i.LINK I/O”和“下变换模式”) 时, 请断开 i.LINK 电缆再更改设置。在连接有 i.LINK 电缆的情况下更改此类设置可能会导致所连接的 i.LINK 设备操作异常。
- 只有 HDV 数据流才可以作为外部信号通过 i.LINK 连接记录到摄像机上。您无法通过 i.LINK 连接记录 DV 数据流。
- 不能同时使用 i.LINK 连接和 USB 无线 LAN 模块。
请勿在 i.LINK 连接过程中将 IFU-WLM3 连接到外部设备接口。

将摄像机图像记录在外部设备上

本摄像机拍摄的图像以 HDV 或 DV 数据流形式通过 i.LINK(HDV/DV) 接口输出。通过在本摄像机上进行开始 / 停止

操作, 可以同时记录在已连接的 HDV 或 DVCAM 录像机上。

1 执行摄像机初步设置。

- 将设置菜单中的“操作” > “输入 / 输出切换” > “输出 & i.LINK” (请参见第 119 页) 设置为“HD & HDV”或“SD & HDV”。

HD & HDV 或 SD & HDV: 当视频格式被设为 HDV 兼容格式 (SP 1440/59.94i、SP 1440/50i 或 SP 1440/23.94P) 时, 输出一个 HD 模式的 HDV 信号流

SD & DV: 输出 DV 信息流

- 将设置菜单中的“操作” > “输入 / 输出切换” > “i.LINK I/O” 设为“Enable”。
- 将设置菜单中的“维护” > “触发模式” > “i.LINK 触发模式” (请参见第 157 页) 设置为“内部 / 外部”或“外部”。

内部 / 外部: 同时记录在摄像机的存储卡和外部设备上

外部: 仅记录在外部设备上

2 将外部设备设置为记录待机状态。

有关外部设备的操作, 请参见设备的操作手册。

3 开始记录。

外部设备同时开始记录。

外部设备的状态显示在取景器屏幕的 i.LINK 状态指示区域 (请参见第 26 页)。

指示	外部设备的状态
STBY 	处于 HDV 记录待机
●REC 	正在进行 HDV 记录
STBY 	处于 DV 记录待机
●REC 	DV 记录中

注意

- 根据外部设备的类型而定, 操作可能会不同。
- 当 HDV 信号正从 i.LINK (HDV/DV) 接口输出时, 若在装于摄像机的记录存储卡上执行录制操作, HDV 信号输出会

在录制开始前暂停约一秒钟，然后再恢复。

- 您可以在记录过程中将拍摄标记记录在存储卡上，但不会添加到记录在外部设备的图像上。

非线性编辑

您可以将 HDV 信息流传送到通过 i.LINK(HDV/DV) 接口连接的非线性编辑系统内。

注意

- 本摄像机的 i.LINK(HDV/DV) 接口是一个 6 芯接口。检查您电脑上的 i.LINK 接口的芯数，并使用合适的 i.LINK 电缆。
- 在电脑上搜索本摄像机的图像时，可能需要花些时间等待显示反映在电脑上。
- 如果播放的片段太短或播放开始点太靠近片段的结尾，i.LINK 信号可能会在该片段和下一个片段之间中断。当您试图使用非线性编辑系统获取此类信号时，根据使用的非线性编辑软件而定可能会发生故障。
- 如果您用非线性编辑系统指定了除 4、15 或 24 倍正常速度外的搜索速度，则不输出 i.LINK 信号。在这种情况下，取景器监视器上的图像可能会处于定格。
- 根据使用的非线性编辑软件而定，高速播放图像可能无法显示在电脑屏幕上。

本摄像机上的设置

将设置菜单中的“操作”>“输入/输出切换”>“i.LINK I/O”设为“Enable”。

有关非线性编辑软件的操作，请参见本软件的使用说明书。

记录外部输入信号

从 i.LINK (HDV/DV) 接口连接的设备输入的 HDV 信息流可以记录在本摄像机的 SxS 存储卡上。添加在 i.LINK 输入上

的时间代码都将被记录，与摄像机的设置无关。

注意

无法记录 DV 信息流。

1 将外部信号设置为可以用本摄像机记录的格式。

选择 HDV 兼容格式（SP 1440/59.94i、SP 1440/50i 或 SP 1440/23.94P）作为视频格式。

2 用设置菜单中的“操作”>“输入/输出切换”进行下列设置（请参见第 119 页）。

- 将“输出 &i.LINK”设为“HD&HDV”或“SD&HDV”。
- 将“i.LINK I/O”设为“Enable”。
- 将“输入源选择”设为“i.LINK”。

输入视频显示在取景器屏幕上或连接到 VIDEO OUT 接口的监视器上。音频信号通过内置扬声器、连接到 EARPHONE 接口的耳机，以及连接到 VIDEO OUT 接口的监视器扬声器输出。

3 开始记录。

注意

- 在下列情况下会发生错误。这种情况下，请取消记录模式。
 - 输入信号的视频格式与摄像机中指定的格式不匹配。
 - 正在传入被复制保护的信息流。
- 如果记录中输入到摄像机的信号中断，TALLY 指示灯、取景器前部的讯号指示灯以及取景器屏幕上的 REC 指示（●REC）开始闪烁，表示 SxS 存储卡上的记录信号中断。当输入信号恢复时，记录重新开始，存储卡上的片段编号增大。
- 同时使用摄像机和 i.LINK 进行记录时，不能保证所有设备都能正常运行。

连接 USB 媒体

可以将 USB 存储媒体（如 HDD 或闪存）连接到本机的 OPTION 接口，以便在 SxS 存储卡和 USB 媒体之间复制片段。

支持的 USB 媒体

可与本机配合使用的 USB 媒体必须满足以下条件。

容量：3 GB 到 2 TB

容量小于 3 GB 的媒体不会被识别。容量超过 2 TB 的媒体会被识别为 2 TB 媒体。

格式：exFAT

只能使用在 PMW-1000、PMW-400、PMW-RX50、PMW-50 或本机上格式化的介质。使用其他设备格式化的媒体可能无法正常使用。

下面是推荐的 USB 媒体。

- Sony PSZ-HA1T (1 TB)
 - Sony PSZ-HA50 (500 GB)
 - Sony PSZ-SA25 (256 GB)
 - Sony HD-E1 (1 TB)
 - Sony HD-EG5 (500 GB)
- 以下 USB 媒体的操作已经过验证。
- Lacie LCH-RG005T3 (500 GB)
 - Buffalo HD-PNT2.0U3-GBC (2 TB)

连接有效的 USB 媒体后，LCD 监视器上会显示 USB 图标（请参见第 26 页）。

注意

- 不保证可以正确操作符合上述条件的 HDD 或 USB 闪存驱动器。
- 本机兼容使用 5.0 V / 0.5 A 电源的 USB 媒体。视使用的媒体而定，本机可能不会识别 USB 媒体。在此情况下，请使用单独的电源。

- 无法直接将拍摄的图像记录到 USB 介质。
- 请勿在复制或播放媒体上的片段时断开 USB 媒体。
- 请勿在摄像机开启时连接 / 断开 USB 媒体。否则可能会造成摄像机或 USB 媒体出现故障。

复制片段

从 SxS 存储卡复制到 USB 媒体

显示缩略图画面时，可通过在维护菜单中选择“USB 设定”>“复制至 USB”将 SxS 存储卡上的片段复制到 USB 媒体。

在维护菜单中使用“USB 设定”>“选择文件夹”指定复制目标文件夹。如果未选定文件夹，系统会新建一个文件夹并将文件复制到其中。新文件夹的名称使用源 SxS 存储卡上第一个片段的记录日期。如果选择了“A&B → USB”，则选定 SxS 存储卡上的片段会保存到使用“选择文件夹”指定的文件夹中，而未选定 SxS 存储卡上的片段则会保存到新文件夹中。

也可以通过在缩略图画面上选中片段来进行复制。选择片段，然后从缩略图菜单中选择“片段复制”>“片段复制(A)”或“片段复制(B)”。

使用自定义开关复制所有片段

将快备用功能分配给一个自定义开关，然后按自定义开关将选定 SxS 存储卡上的所有片段复制到 USB 介质。新建一个文件夹并将文件复制到其中。

从 USB 媒体复制到 SxS 存储卡

当通过使用维护菜单中的“USB 设定”>“选择文件夹”时，通过在维护菜单中选择“USB 设定”>“从 USB 复制”将 USB 媒体上录制的片段复制到选定的 SxS 存储卡。

错误检查

在 USB 媒体和 SxS 存储卡之间复制片段时，可通过在维护菜单中将“USB 设定”>“错误确认”设为“On”以打开错误检查。如果出现错误消息，请再次尝试复制片段。

在启用错误检查的情况下进行复制会比禁用错误检查时多花费约一倍的时间。

显示 USB 媒体缩略图画面

在维护菜单中选择“USB 设定” > “USB 缩略图显示”可显示 USB 媒体上记录的片段的缩略图画面。当通过使用维护菜单中的“USB 设定” > “选择文件夹”时，还可以将 USB 缩略图显示功能分配给自定义开关，然后按此开关显示 USB 介质缩略图画面。

即使存在以下不同，但 USB 媒体缩略图上可执行的操作还是基本与 SxS 存储卡缩略图上可执行的操作相同。

- 不可用的功能
 - 添加和删除拍摄标记
 - 添加和删除 OK/NG/KP 旗帜和 OK 标记
 - 设定索引图像
 - 拆分片段
- 播放 USB 媒体上记录的片段时，可能会出现失帧或其他问题。

缩略图菜单

项目	功能
片段属性	显示片段详细信息画面 (请参见第 101 页)。
片段复制 (A)	将所选片段复制到插槽
片段复制 (B)	A 或插槽 B 中的 SxS 存储卡 (请参见第 105 页)。
片段复制 (USB)	将所选片段复制到 USB 媒体 (请参见第 106 页)。
片段删除	删除片段 (请参见第 106 页)。

配置拍摄和记录系统

如果您在本摄像机上安装选购的 CBK-CE01，则可以安装 CA-FB70/TX70 摄像机转接器和连接摄像机控制单元。如此即可连接多台摄像机、摄像机控制单元和遥控器来配置拍摄和记录系统。

有关 CA-FB70 和 CA-TX70 的详情，请参见各自的操作手册。

注意

在此系统中使用摄像机时，请勿将视频灯连接至摄像机。

讯号和呼叫指示

下表显示配置系统时的讯号或呼叫指示。

录制状态	通过通信接收数据				DXF 的 LED 指示		取景器中的字符显示		
	讯号	绿色讯号	CA 呼叫	非 CA 呼叫	REC/TALLY LED	GREEN & TAKE TALLY LED	“●” (红色) 指示	“●” (绿色) 指示	“CALL” 指示
-									
	OFF	OFF	OFF	OFF	OFF	OFF	无显示	无显示	无显示
	OFF	OFF	OFF	ON	ON	OFF	“●” (红色)	无显示	“CALL” (红色)
	OFF	OFF	ON	OFF	OFF	OFF	无显示	无显示	“CALL” (红色)
	OFF	OFF	ON	ON	ON	OFF	“●” (红色)	无显示	“CALL” (红色)
	OFF	ON	OFF	OFF	OFF	ON	无显示	“●” (绿色)	无显示
	OFF	ON	OFF	ON	ON	ON	“●” (红色)	“●” (绿色)	“CALL” (红色)
	OFF	ON	ON	OFF	OFF	ON	无显示	“●” (绿色)	“CALL” (红色)
	OFF	ON	ON	ON	ON	ON	“●” (红色)	“●” (绿色)	“CALL” (红色)
	ON	OFF	OFF	OFF	ON	OFF	“●” (红色)	无显示	无显示
	ON	OFF	OFF	ON	OFF	OFF	无显示	无显示	“CALL” (红色)
	ON	OFF	ON	OFF	ON	OFF	“●” (红色)	无显示	“CALL” (红色)
	ON	OFF	ON	ON	OFF	OFF	无显示	无显示	“CALL” (红色)
	ON	ON	OFF	OFF	ON	ON	“●” (红色)	“●” (绿色)	无显示
	ON	ON	OFF	ON	OFF	ON	无显示	“●” (绿色)	“CALL” (红色)
	ON	ON	ON	OFF	ON	ON	“●” (红色)	“●” (绿色)	“CALL” (红色)
	ON	ON	ON	ON	OFF	ON	无显示	“●” (绿色)	“CALL” (红色)

注意

当连接了 CA-FB70/TX70 摄像机适配器时，不会执行“警告指示”中列出的讯号灯警告指示。

测试摄像机

准备拍摄之前，请先检查摄像机的功能。此时，最好记录和播放视频和音频信号。

维护

清洁取景器

用吹灰器清洁镜头、LCD 屏幕和取景器镜筒内的反射镜。

注意

不要使用稀释剂等有机溶剂。

关于电池端子的注意事项

本机的电池端子（电池组和交流适配器的接头）是一个可消耗部件。

如果电池端子的引脚因震动或晃动而弯曲或变形，或者由于长时间在户外使用而腐蚀，则可能无法向本机正常供电。建议您进行定期检查以使本机正常运行并延长其使用寿命。

有关检查的详细信息，请联系 Sony 服务或销售代理商。

警告指示

存储卡容量将满	WARNING 指示灯	警告音	讯号 /REC	电池剩余
		●))))))))))		—
	问题	记录模块中的操作	解决方法	
	SxS 存储卡的可用空间不足。	记录继续。	请尽早更换。	
存储卡容量已满	WARNING 指示灯	警告音	讯号 /REC	电池剩余
		●)))))))))))))		—
	问题	记录模块中的操作	解决方法	
	SxS 存储卡上没有空间。无法进行记录、片段复制和片段分割。	停止记录。	请更换存储卡。	
电池电量即将耗尽	WARNING 指示灯	警告音	讯号 /REC	电池剩余
		●))))))))))		
	问题	记录模块中的操作	解决方法	
	电池电量很快就要耗尽。	记录继续。	请尽快更换电池。	
电池电量耗尽	WARNING 指示灯	警告音	讯号 /REC	电池剩余
		●)))))))))))))		
	问题	记录模块中的操作	解决方法	
	电池电量耗尽。无法进行记录。	停止记录。	将电源连接到直流输入接口或者停止操作对电池充电。	
温度过高	WARNING 指示灯	警告音	讯号 /REC	电池剩余
		●))))))))))		—
	问题	记录模块中的操作	解决方法	
	内部温度已超过安全操作限定。	记录继续。	停止操作，关闭电源，等温度下降后再使用。	
电压过低	WARNING 指示灯	警告音	讯号 /REC	电池剩余
		●))))))))))		
	问题	记录模块中的操作	解决方法	
	直流输入电压变低（阶段 1）。	记录继续。	请检查电源。	

电压不足	WARNING 指示灯	警告音	讯号 /REC	电池剩余
				
	问题	记录模块中的操作	解决方法	
	直流输入电压太低 (阶段 2)。无法进行记录。	停止记录。	请连接其它电源。	
请拔掉 i.LINK 需要重新启动	WARNING 指示灯	警告音	讯号 /REC	电池剩余
	—	—	—	—
	问题	记录模块中的操作	解决方法	
	不可以同时使用 i.LINK 连接和 IFU-WLM3 连接。	记录继续。	请关闭电源，并断开 i.LINK 或 IFU-WLM3 连接。	
电池异常 请更换电池。	WARNING 指示灯	警告音	讯号 /REC	电池剩余
	—	—	—	—
	问题	记录模块中的操作	解决方法	
	检测到电池错误。	停止记录。	请使用正常的电池更换该电池。	
备份电池电量耗尽 请更换电池。	WARNING 指示灯	警告音	讯号 /REC	电池剩余
	—	—	—	—
	问题	记录模块中的操作	解决方法	
	备用电池电量不足。	记录继续。	咨询您的 Sony 服务代表，用新电池更换该电池。	
D) 无法识别的存储卡 (A) 请更换存储卡。	WARNING 指示灯	警告音	讯号 /REC	电池剩余
	—	—	—	—
	问题	记录模块中的操作	解决方法	
	装入了被分区的存储卡，或包含的已记录片段数量超出本摄像机限制的存储卡。	记录继续。	本摄像机无法使用此卡。请更换存储卡。	
D) 已达到最大片段数量 无法录制到存储卡 (A)	WARNING 指示灯	警告音	讯号 /REC	电池剩余
	—	—	—	—
	问题	记录模块中的操作	解决方法	
	已达到一张存储卡上可记录的最大片段数量。无法在此卡上记录更多的片段。	停止记录。	请更换存储卡。	

存储卡异常 需要修复	WARNING 指示灯	警告音	讯号 /REC	电池剩余
	—	—	—	—
	问题	记录模块中的操作	解决方法	
存储卡 (A) ¹⁾ 存储卡 (A) ¹⁾	存储卡发生错误。 此卡需要恢复。	停止记录。	取出此卡，然后再次装入并进行恢复。	
存储卡异常 无法录制到存储卡 (A) ¹⁾	WARNING 指示灯	警告音	讯号 /REC	电池剩余
	—	—	—	—
	问题	记录模块中的操作	解决方法	
无法录制到存储卡 (A) ¹⁾	因为存储卡有缺陷，无法记录。	停止记录。	由于可能可以播放，建议在根据需 要复制完片段后用另一张卡更换此卡。	
存储卡异常 无法使用存储卡 (A) ¹⁾	WARNING 指示灯	警告音	讯号 /REC	电池剩余
	—	—	—	—
	问题	记录模块中的操作	解决方法	
无法使用存储卡 (A) ¹⁾	既无法记录也无法播放，因为存储卡有缺陷。	停止记录。	无法用本摄像机操作。请更换存储卡。	
无法使用存储卡 (A) ¹⁾ 无法支持文件系统	WARNING 指示灯	警告音	讯号 /REC	电池剩余
	—	—	—	—
	问题	记录模块中的操作	解决方法	
无法使用存储卡 (A) ¹⁾	插入了不同文件系统的卡。	停止记录。	本摄像机无法使用此卡。请更换存储卡。	
视频格式不匹配	WARNING 指示灯	警告音	讯号 /REC	电池剩余
	—	—	—	—
	问题	记录模块中的操作	解决方法	
视频格式不匹配	由于“视频格式”设置与外部输入信号的信号格式不同，无法记录通过 i.LINK 连接输入的外部信号。	停止记录。	更改设置菜单的“操作” > “格式”设定，使其与外部信号的格式一致。	

检测到复制/保护信号 无法录制	WARNING 指示灯	警告音	讯号 /REC	电池剩余
	—	—	—	—
	问题	记录模块中的操作	解决方法	
	由于数据流被写保护，无法记录通过 i.LINK 连接输入的外部信号。	停止记录。	请检查输入信号。	
DVCAM 输入信号！ 无法录制	WARNING 指示灯	警告音	讯号 /REC	电池剩余
	—	—	—	—
	问题	记录模块中的操作	解决方法	
	由于是 DV 数据流，无法记录通过 i.LINK 连接输入的外部信号。	停止记录。	—	
存储卡异常 播放中止	WARNING 指示灯	警告音	讯号 /REC	电池剩余
	—	—	—	—
	问题	记录模块中的操作	解决方法	
	在读取存储卡中的数据时发生错误，无法继续播放。	停止记录。	如果经常发生这种情况，请在根据需要复制片段后更换存储卡。	
存储卡 (A) ¹⁾ 异常	WARNING 指示灯	警告音	讯号 /REC	电池剩余
	—	—	—	—
	问题	记录模块中的操作	解决方法	
	存储卡发生错误，无法录制。	停止记录。	如果经常发生这种情况，请更换存储卡。	
HDD A ²⁾ 电池电量即将耗尽	WARNING 指示灯	警告音	讯号 /REC	电池剩余
	☀	●)))))))))	☀	—
	问题	记录模块中的操作	解决方法	
	已连接的 HDD 的电池电量即将耗尽。	记录继续。	请尽早更换。	

HDD A ²⁾ 电池电量耗尽	WARNING 指示灯	警告音	讯号 /REC	电池剩余
				—
	问题	记录模块中的操作	解决方法	
	已连接的 HDD 的 电池电量已耗尽。 无法进行记录。	停止记录。	停止操作，更换电池。	
容量不足 请更换存储卡 (A) ¹⁾	WARNING 指示灯	警告音	讯号 /REC	电池剩余
	—	—	—	—
	问题	记录模块中的操作	解决方法	
用于复制的容量不 足。	记录继续（不支持 复制）。	请更换插槽 A 中的存储卡。		
已达副本最大限制数 请更换存储卡 (A) ¹⁾	WARNING 指示灯	警告音	讯号 /REC	电池剩余
	—	—	—	—
	问题	记录模块中的操作	解决方法	
此卡已存在 10 个 与您试图复制的片 段同名的片段。	记录继续（不支持 复制）。	请更换插槽 A 中的存储卡。		
容量不足 无法分割	WARNING 指示灯	警告音	讯号 /REC	电池剩余
	—	—	—	—
	问题	记录模块中的操作	解决方法	
用于分割片段的容 量不足。	记录继续（不支持 分段）。	—		
插槽即将切换	WARNING 指示灯	警告音	讯号 /REC	电池剩余
	—	—	—	—
	问题	记录模块中的操作	解决方法	
即将切换到另一个 插槽。	记录继续。	确保另一个插槽内已装入存储卡。		
没有片段	WARNING 指示灯	警告音	讯号 /REC	电池剩余
	—	—	—	—
	问题	记录模块中的操作	解决方法	
没有可显示的片 段。	记录继续。	—		

没有 OK 片段	WARNING 指示灯	警告音	讯号 /REC	电池剩余
	—	—	—	—
	问题	记录模块中的操作	解决方法	
	没有带 OK 标记的片段。	记录继续。	—	
同名文件已存在 请更换存储卡 (A) ¹⁾	WARNING 指示灯	警告音	讯号 /REC	电池剩余
	—	—	—	—
	问题	记录模块中的操作	解决方法	
	此卡已存在与您试图复制的片段同名的片段。	记录继续（不支持复制）。	请更换插槽 A 中的存储卡。	
已达到重写极限 请更换存储卡 (A) ¹⁾	WARNING 指示灯	警告音	讯号 /REC	电池剩余
	—	—	—	—
	问题	记录模块中的操作	解决方法	
	存储卡已达到使用寿命。	停止记录。	进行备份复制并尽快用另一存储卡替换。 如果继续使用该存储卡，记录 / 播放可能无法正常进行。 详情，请参见存储卡的使用说明书。	
包含不被支持的片段 无法使用存储卡 (A) ¹⁾	WARNING 指示灯	警告音	讯号 /REC	电池剩余
	—	—	—	—
	问题	记录模块中的操作	解决方法	
	所插入的存储卡包含本摄像机不支持的格式记录的片段。	—	本摄像机无法使用插槽 A 中的卡。	

1)(B) 表示插槽 B 中的卡

2)B 表示连接到插槽 B 的 HDD

有关操作的重要事项

为了安全使用摄像机，请阅读随附的“使用本设备之前”。

使用和存放

避免摄像机受到剧烈震动

- 否则可能会损坏内部机械装置或者使主体结构弯曲变形。
- 如果安装在附件定位靴上的附件受到剧烈冲击，则可能损坏附件定位靴。若发生这种情况，请停止使用并联系您的经销商或 Sony 服务代表。

操作过程中不要盖住摄像机

例如，用布盖住摄像机将导致内部热量大量积聚。

使用后

一定要关闭 POWER 开关。

要长时间存放摄像机之前

取下电池。

运输

- 运输摄像机时请取出存储卡。
- 如果要通过卡车、轮船、飞机或其他交通工具运输摄像机，请将摄像机放在装运纸箱中包装后运送。

注意保护摄像机

用吹灰器清洁镜头或滤光镜表面的灰尘。

如果摄像机变脏，请用柔软的干布清洁。在特殊情况下，使用浸有少量中性洗涤剂的抹布擦拭，然后用干布擦干。不要使用酒精或稀释剂等有机溶剂，否则可能导致摄像机的涂层变色或其他损坏。

发生操作问题时

如果您有任何有关摄像机的问题，请联系 Sony 服务代表。

使用和存放地点

请存放在平坦、通风的环境中。

避免在以下环境中使用或存放摄像机。

- 在过热或过冷的环境下（操作温度范围：0 °C 到 40 °C）
请注意，在夏天温暖的环境下，车窗关闭的汽车内的温度很容易超过 50 °C。
- 潮湿或灰尘较多的地方
- 摄像机可能会暴露在雨水中的地方
- 受到剧烈震动的地方
- 强磁场附近
- 靠近会产生较强电磁场的无线电或电视发射器的地方
- 长时间受到阳光直射或者靠近加热器

防止受到便携式通信设备的电磁干扰

在摄像机附近使用手机和其它通信设备时会使其产生误操作，并会干扰本机的音频和视频信号。

建议您关闭摄像机附近的便携式通信设备的电源。

防止激光束

激光束可能会损坏 CMOS 图像传感器。如果您拍摄的场景中有激光束，则一定要小心不要让激光束直接射入摄像机的镜头。

安装变焦镜头

正确地安装镜头很重要，否则可能导致损坏。请务必参见“安装和调整附带镜头”（第 35 页）一节。

取景器

不要将摄像机的目镜直接对着太阳。目镜镜头可以会聚太阳光线，从而融化取景器的内部。

关于 LCD 面板

此监视器所用 LCD 面板是采用高精密技术生产的，有效像素率至少达到 99.99%。因此有很少一部分像素可能会表现为“亮点”，或者始终是暗点（黑色）、变亮（红色、绿色或蓝色）或者呈现闪烁状。此外，经过长时间的使用后，由于液晶显示本身的物理特性，也可能出现这种“亮点”。这些问题并非故障。请注意，任何此类问题都不会影响记录的数据。

冷凝

如果将设备突然从寒冷的地方带到温暖的场所，或者室温突然升高，设备的外表面和内部可能会形成水汽。这称为冷凝。如果发生冷凝，请关闭设备电源，待到冷凝消失后才能操作设备。冷凝仍然存在时使用设备可能会导致设备损坏。

CMOS 图像传感器的特有现象

图像中可能会出现的下列现象是 CMOS（互补金属氧化物半导体）图像传感器所特有的。并不表示故障。

白色斑点

虽然 CMOS 图像传感器是用高精密技术制作的，在少数由宇宙射线等因素引起的情况下，屏幕上可能会产生细微的白斑。这与 CMOS 图像传感器的原理有关，并不属于故障。

在下列情况下特别容易看到白斑：

- 在高温环境下使用时
- 当您增大主增益（灵敏度）时
- 使用低速快门模式时

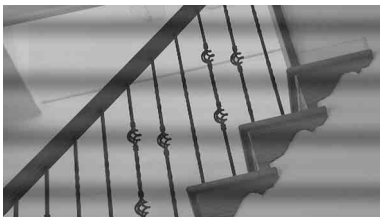
此症状可以通过执行黑平衡自动调整功能得到缓解。

折叠失真

拍摄细的斑纹、条纹或线条图案时，拍摄的图像可能会呈现锯齿状或抖动。

抖动

如果记录是在放电管（如荧光灯、钠离子或水银蒸气灯）产生的灯光下进行，画面可能会抖动，颜色可能会改变，或者水平条纹可能出现变形。



在这种情况下，将去闪烁功能设为自动模式（请参见第 156 页）。

如果选择的记录帧率接近于电源频率，即使激活了去闪烁功能，抖动现象也可能不会明显减少。在这种情况下，请使用电子快门。

焦平面

由于读取视频信号的传感元件（CMOS 图像传感器）的特性，快速穿过屏幕的目标可能会出现轻微畸变。

闪光带

当拍摄手电筒光束或快速闪烁的光源时，屏幕顶部和底部的亮度可能发生变化。

可使用附带的应用软件对包含有闪光带像帧的片段进行修正。

关于与其他 XDCAM EX 系列产品的数据兼容性说明

当您使用 PMW-EX1/EX3/EX30 播放摄像机所录制的素材时，任何介质若包含 PMW-EX1/EX3/EX30 不支持格式的片段，则将无法使用。

PMW-EX1/EX3/EX30 无法分割本摄像机所记录的片段，即便该片段为 PMW-EX1/EX3/EX30 所支持的视频格式。

分裂

如果图像不能正常记录 / 再现，请尝试格式化记录介质。

长时间利用某个记录媒体重复记录 / 播放图像时，媒体中的文件可能分裂，无法进行正常记录 / 储存。在这种情况下，为媒体中的片段制作备份，然后用设置菜单的“操作” > “格式化”（请参见第 118 页）进行媒体格式化。

更换内部时钟的电池

摄像机的内部时钟通过锂电池供电。如果取景器中出现“备份电池电量耗尽”消息，必须更换电池。请联系 Sony 服务代表。

输出格式和限制

视频格式和输出信号

HD/SD SDI OUT 接口和 HDMI 输出接口的输出格式

从 SDI OUT 接口或 HDMI 输出接口输出的输出信号符合设置菜单设定或所播放片段的格式。

记录时：操作菜单的格式 播放时：所播放视频片段的视 频格式	输出格式	
	HD HD&HDV	SD SD&HDV SD&DV
XAVC-I 1920/59.94i	1920 × 1080/59.94i	720 × 480/59.94i
XAVC-L50 1920/59.94i		
XAVC-L35 1920/59.94i		
XAVC-L25 1920/59.94i		
HD422 1920/59.94i		
HD420 HQ1920/59.94i		
HD420 HQ1440/59.94i		
HQ1920/59.94i		
HQ1440/59.94i		
SP1440/59.94i		
XAVC-I 1920/29.97P	1920 × 1080/29.97PsF	720 × 480/29.97PsF
XAVC-L50 1920/29.97P		
XAVC-L35 1920/29.97P		
HD422 1920/29.97P		
HD420 HQ1920/29.97P		
HD420 HQ1440/29.97P		
HQ1920/29.97P		
HQ1440/29.97P		
XAVC-I 1920/23.98P	1920 × 1080/23.98PsF ⁶⁾	720 × 480/59.94i ¹⁾
XAVC-L50 1920/23.98P	1920 × 1080/59.94i ¹⁾	
XAVC-L35 1920/23.98P		
HD422 1920/23.98P		
HD420 HQ1920/23.98P		
HD420 HQ1440/23.98P		
HQ1920/23.98P		
HQ1440/23.98P		
(23.98P 输出：2-3 Pull Down)		
SP1440/23.98P	1920 × 1080/59.94i ¹⁾	720 × 480/59.94i ¹⁾
(23.98P 输出：2-3 Pull Down)		

记录时：操作菜单的格式	输出格式	
播放时：所播放视频片段的视频格式	操作菜单的输入 / 输出设定	
	HD HD&HDV	SD SD&HDV SD&DV
XAVC-I 1280/59.94P XAVC-L50 1280/59.94P HD422 1280/59.94P HD420 HQ1280/59.94P	1280 × 720/59.94P	720 × 480/59.94i ²⁾
HD422 1280/29.97P HD420 HQ1280/29.97P	1280 × 720/59.94P ³⁾	720 × 480/29.97PsF
HD422 1280/23.98P HD420 HQ1280/23.98P (23.98P 输出：2-3 Pull Down)	1280 × 720/59.94P ⁴⁾	720 × 480/59.94i ¹⁾
HQ1280/59.94P	720 × 480/59.94P	720 × 480/59.94i ²⁾
HQ1280/29.97P		720 × 480/29.97PsF
HQ1280/23.98P		720 × 480/59.94i ¹⁾
IMX 512/59.94i DVCAM 480/59.94i DVCAM 59.94i		720 × 480/59.94i
IMX 512/29.97P DVCAM 480/29.97P DVCAM 29.97P		720 × 480/29.97PsF
XAVC-I 1920/50i XAVC-L50 1920/50i XAVC-L35 1920/50i XAVC-L25 1920/50i HD422 1920/50i HD420 HQ1920/50i HD420 HQ1440/50i HQ1920/50i HQ1440/50i SP1440/50i	1920 × 1080/50i	720 × 576/50i
XAVC-I 1920/25P XAVC-L50 1920/25P XAVC-L35 1920/25P HD422 1920/25P HD420 HQ1920/25P HD420 HQ1440/25P HQ1920/25P HQ 1440/25P	1920 × 1080/25PsF	720 × 576/25PsF

记录时：操作菜单的格式	输出格式	
播放时：所播放视频片段的视频格式	操作菜单的输入 / 输出设定	
	HD HD&HDV	SD SD&HDV SD&DV
XAVC-I 1280/50P	1280 × 720/50P	720 × 576/50i
XAVC-L50 1280/50P		
HD422 1280/50P		
HD420 HQ1280/50P		
HD422 1280/25P		720 × 576/25PsF
HD420 HQ1280/25P		
HQ1280/50P	720 × 576/50P	720 × 576/50i ⁵⁾
HQ1280/25P		720 × 576/25PsF
IMX 608/50i		720 × 576/50i
DVCAM 480/50i		
DVCAM 50i		
IMX 608/25P		720 × 576/25PsF
DVCAM 480/25P		
DVCAM 25P		

- 1)通过 2-3 下拉处理从 23.98P 转换。
- 2)从 59.94P 转换。
- 3)通过显示每 2 个相同的 29.97P 图像从 29.97P 转换。
- 4)通过显示每 2 个或 3 个相同的 23.98P 图像从 23.98P 转换。
- 5)从 50P 转换。
- 6)当从 SDI OUT 接口输出 1920 × 1080/23.98PsF 时，从 HDMI OUT 接口不输出信号。

VIDEO OUT 接口的输出格式

当来自 SDI OUT 或 HDMI OUT 接口的输出信号为 HD 时，将从 VIDEO OUT 接口输出与来自 SDI OUT 或 HDMI OUT 接口的输出信号格式相同的 Y 信号。当来自 SDI OUT 或 HDMI OUT 接口的输出信号为 SD 时，将从 VIDEO OUT 接口输出模拟复合信号。

i.LINK (HDV/DV) 接口的输出格式

来自 i.LINK (HDV/DV) 接口的输出信号符合设置菜单设定或所显示片段的格式，以及采用以下格式输出。

注意

在设置菜单中将“操作” > “格式” > “文件系统”设置为“UDF”和“exFAT”时，没有信号从 i.LINK (HDV/DV) 接口输出。

记录时：操作菜单的格式	输出格式		
播放时：所播放视频片段的视频格式	操作菜单的输入 / 输出设定		
	HD&HDV	SD&HDV	SD&DV
HQ1920/59.94i HQ1440/59.94i	无法输入 / 输出。		DV (720 × 480/59.94i)
SP1440/59.94i	HDV (1440 × 1080/59.94i)		DV (720 × 480/59.94i)
HQ1920/29.97P HQ1440/29.97P	无法输入 / 输出。		DV (720 × 480/29.97PsF)
HQ1920/23.98P HQ1440/23.98P	无法输入 / 输出。		
SP1440/23.98P	HDV (1440 × 1080/ 59.94i 2-3 Pull Down)	HDV (1440 × 1080/ 59.94i 2-3 Pull Down)	DV (720 × 480/59.94i 2-3 Pull Down)
HQ1280/59.94P	无法输入 / 输出。		DV (720 × 480/59.94i, 从 P 转换为 i)
HQ1280/29.97P	无法输入 / 输出。		DV (720 × 480/29.97PsF)
HQ1280/23.98P	无法输入 / 输出。		
DVCAM 59.94i	-	-	DV (720 × 480/59.94i)
DVCAM 29.97P	-	-	DV (720 × 480/29.97PsF)
HQ1920/50i HQ1440/50i	无法输入 / 输出。		DV (720 × 576/50i)
SP1440/50i	HDV (1440 × 1080/50i)		DV (720 × 576/50i)
HQ1920/25P HQ 1440/25P	无法输入 / 输出。		DV (720 × 576/25PsF)
HQ1280/50P	无法输入 / 输出。		DV (720 × 576/50i, 从 P 转换为 i)
HQ1280/25P	无法输入 / 输出。		DV (720 × 576/25PsF)
DVCAM 50i	-	-	DV (720 × 576/50i)
DVCAM 25P	-	-	DV (720 × 576/50i)

配置摄像机系统时的输出信号和操作限制（仅限 HD 模式）

当摄像机与摄像机转接器和摄像机控制单元连接以配置拍摄和记录系统时，下表显示来自摄像机的输出信号和对摄像机的操作限制。

当摄像机配有 CA-FB70/CA-TX70 高清摄像机转接器时，符合 HD-SDI 标准的全高清信号将被传送到摄像机转接器。

注意

为摄像机系统配置摄像机转接器和摄像机控制单元时，请安装选购的 CBK-CE01 50 芯接口和数字扩展器。将设置菜单的“操作”>“格式”>“HD/SD”设为“HD”。

设置菜单中操作 > 格式下录制格式和系统频率的设置	到摄像机转接器的 SDI 输出	摄像机转接器和摄像机控制单元的系统格式	对摄像机的操作限制	
			强制同步	返回视频显示
XAVC-I 1920/59.94i	1920 × 1080/59.94i	1920 × 1080/59.94i	可用	可用
XAVC-L50 1920/59.94i				
XAVC-L35 1920/59.94i				
XAVC-L25 1920/59.94i				
HD422 1920/59.94i				
HQ1920/59.94i				
HQ1440/59.94i				
SP1440/59.94i				
XAVC-I 1920/29.97P	1920 × 1080/29.97PsF			
XAVC-L50 1920/29.97P				
XAVC-L35 1920/29.97P				
HD422 1920/29.97P				
HQ1920/29.97P				
HQ1440/29.97P				
SP1440/23.98P	1920 × 1080/59.94i (2-3PD)			
XAVC-I 1920/23.98P	禁止输出	不支持	不可用	不可用
XAVC-L50 1920/23.98P				
XAVC-L35 1920/23.98P				
HD422 1920/23.98P				
HQ1920/23.98P ^{a)}				
HQ1920/23.98P ^{b)}	1920 × 1080/59.94i (2-3PD)	1920 × 1080/59.94i	可用	不可用

设置菜单中操作 > 格式下录制格式和系统频率的设置	到摄像机转接器的 SDI 输出	摄像机转接器和摄像机控制单元的系统格式	对摄像机的操作限制	
			强制同步	返回视频显示
HQ1440/23.98P ^{a)}	禁止输出	不支持	不可用	不可用
HQ1440/23.98P ^{b)}	1920 × 1080/ 59.94i (2-3PD)	1920 × 1080/ 59.94i	可用	不可用
XAVC-I 1920/50i XAVC-L50 1920/50i XAVC-L35 1920/50i XAVC-L25 1920/50i HD422 1920/50i HQ1920/50i	1920 × 1080/50i	1920 × 1080/50i	可用	可用
HQ1440/50i				
SP1440/50i				
XAVC-I 1920/25P XAVC-L50 1920/25P XAVC-L35 1920/25P HD422 1920/25P HQ1920/25P	1920 × 1080/ 25PsF			
HQ1440/25P				
XAVC-I 1280/59.94P XAVC-L50 1280/ 59.94P HD422 1280/59.94P HQ1280/59.94P	1280 × 720/ 59.94P	1280 × 720/ 59.94P	可用	可用
XAVC-I 1280/50P XAVC-L50 1280/50P HD422 1280/50P HQ1280/50P	1280 × 720/50P	1280 × 720/50P	可用	可用

a)PsF 输出

b)PD 输出

软件下载

当本机与 PC 连接使用时，请从以下网站下载您需要的任何设备驱动程序、插件以及应用程序软件。

Sony 专业产品网站：

美国	http://pro.sony.com
加拿大	http://www.sonybiz.ca
拉丁美洲	http://sonypro-latin.com
欧洲	http://www.pro.sony.eu/pro
中东、非洲	http://sony-psmea.com
俄罗斯	http://sony.ru/pro/
巴西	http://sonypro.com.br
澳大利亚	http://pro.sony.com.au
新西兰	http://pro.sony.co.nz
日本	http://www.sonybsc.com
亚太地区	http://pro.sony-asia.com
韩国	http://bp.sony.co.kr
中国	http://pro.sony.com.cn
印度	http://pro.sony.co.in

Sony Creative Software 软件下载页面：
http://www.sonycreativesoftware.com/download/software_for_sony_equipment

规格

一般规格

电源要求

12 V 直流

功率功耗

约 25 W

主机（摄像机）+ LCD 取景器 + 自动调焦镜头 + 麦克风

HD 记录所需的电源：12 V 直流

约 30 W

主机（摄像机）+ LCD 取景器 + 自动对焦镜头 + 麦克风 +

CBK-WA101 无线适配器

记录所需的电源：12 V 直流

注意

- 不要使用功耗超过 50 W 的视频灯。
- 将设备连接至直流输出接口时，使用电流功率为 0.5 A 或以下的视频灯。

操作温度

0 °C 到 40 °C

储存温度

-20 °C 到 +60 °C

记录 / 播放格式

视频 (XAVC)

XAVC-I 模式: GBG,
最大 112 Mbps,
MPEG-4 AVC/H.264
XAVC-L50 模式: VBR,
最大 50 Mbps,
MPEG-4 AVC/H.264
XAVC-L35 模式: VBR,
最大 35 Mbps,
MPEG-4 AVC/H.264
XAVC-L25 模式: VBR,
最大 25 Mbps,
MPEG-4 AVC/H.264

视频 (MPEG-2 长 GOP)

HD 422 模式: CBR,
最大 50 Mbps,
MPEG-2 422P@HL
HQ 模式: VBR,
最大 35 Mbps,
MPEG-2 MP@HL
SP 模式: CBR、25 Mbps
MPEG-2 MP@H-14
SD 模式: MPEG IMX, DVCAM

音频

<exFAT>
XAVC-I 模式: LPCM 24 比特,
48 kHz, 4 通道
XAVC-L 模式: LPCM 24 比特,
48 kHz, 4 通道
HD 422 50 模式: LPCM 24 比特,
48 kHz, 4 通道
HD 420 HQ 模式: LPCM 16 比特,
48 kHz, 4 通道
SD MPEG IMX 模式: LPCM 16/24
比特, 48 kHz, 4 通道
SD DVCAM 模式: LPCM 16 比
特, 48 kHz, 4 通道
<UDF>
HD 422 50 模式: LPCM 24 比特,
48 kHz, 4 通道
HD 422 HQ 模式: LPCM 16 比特,
48 kHz, 4 通道
SD MPEG IMX 模式: LPCM 16/24
比特, 48 kHz, 4 通道
SD DVCAM 模式: LPCM 16 比
特, 48 kHz, 4 通道
<FAT>
HD 模式: LPCM 16 比特,
48 kHz, 4 通道
SD DVCAM 模式: LPCM 16 比
特, 48 kHz, 2 通道

记录 / 播放时间

<exFAT>
XAVC-I 模式:
使用 SBP-128B (128 GB) 时:
约 120 分钟
使用 SBS-64G1A/SBP-64B
(64 GB) 时: 约 60 分钟
使用 SBS-32G1A (32 GB) 时:
约 30 分钟

XAVC-L50 模式:

使用 SBP-128B (128 GB) 时:
约 240 分钟
使用 SBS-64G1A/SBP-64B
(64 GB) 时: 约 120 分钟
使用 SBS-32G1A (32 GB) 时:
约 60 分钟

XAVC-L35 模式:

使用 SBP-128B (128 GB) 时:
约 340 分钟
使用 SBS-64G1A/SBP-64B
(64 GB) 时: 约 170 分钟
使用 SBS-32G1A (32 GB) 时:
约 85 分钟

XAVC-L25 模式:

使用 SBP-128B (128 GB) 时:
约 440 分钟
使用 SBS-64G1A/SBP-64B
(64 GB) 时: 约 220 分钟
使用 SBS-32G1A (32 GB) 时:
约 110 分钟

HD 422 50/SD MPEG IMX 模式:

使用 SBP-128B (128 GB) 时:
约 240 分钟
使用 SBS-64G1A/SBP-64B
(64 GB) 时: 约 120 分钟
使用 G49SBS-32G1A (32 GB)
时: 约 60 分钟

HD 420 HQ 模式:

使用 SBP-128B (128 GB) 时:
约 360 分钟
使用 SBS-64G1A/SBP-64B
(64 GB) 时: 约 180 分钟
使用 SBS-32G1A (32 GB) 时:
约 90 分钟

SD DVCAM 模式:

使用 SBP-128B (128 GB) 时:
约 440 分钟
使用 SBS-64G1A/SBP-64B
(64 GB) 时: 约 220 分钟
使用 SBS-32G1A (32 GB) 时:
约 110 分钟

<UDF>**HD 422 50/SD MPEG IMX 模式:**

使用 SBP-128B (128 GB) 时:
约 240 分钟
使用 SBS-64G1A/SBP-64B
(64 GB) 时: 约 120 分钟
使用 G49SBS-32G1A (32 GB)
时: 约 60 分钟

HD 420 HQ 模式:

使用 SBP-128B (128 GB) 时:
约 360 分钟
使用 SBS-64G1A/SBP-64B
(64 GB) 时: 约 180 分钟
使用 SBS-32G1A (32 GB) 时:
约 90 分钟

SD DVCAM 模式:

使用 SBP-128B (128 GB) 时:
约 440 分钟
使用 SBS-64G1A/SBP-64B
(64 GB) 时: 约 220 分钟
使用 SBS-32G1A (32 GB) 时:
约 110 分钟

<FAT>**HD HQ 模式**

使用 SBP-128B (128 GB) 时:
约 400 分钟
使用 SBS-64G1A (64 GB) 时:
约 200 分钟
使用 SBS-32G1A (32 GB) 时:
约 100 分钟

HD SP 模式:

使用 SBS-64G1A (64 GB) 时:
约 560 分钟
使用 SBS-64G1A/SBP-64B
(64 GB) 时: 约 280 分钟
使用 SBS-32G1A (32 GB) 时:
约 140 分钟

SD DVCAM 模式:

使用 SBP-128B (128 GB) 时:
约 520 分钟
使用 SBS-64G1A/SBP-64B
(64 GB) 时: 约 260 分钟
使用 SBS-32G1A (32 GB) 时:
约 130 分钟

注意

根据使用条件、存储器特性等, 实际记录 / 播放时间可能与此处显示的值稍有不同。

记录帧频

<exFAT>

XAVC-I 模式:

CBG, 最大 112 Mbps,
MPEG-4 AVC/H.264
1920 × 1080/59.94i、50i、
29.97p、25p、23.98p
1280 × 720/59.94p、50p

**XAVC-L50 模式: MPEG-4 AVC/
H.264、50Mbps/VBR**

1920 × 1080/59.94i、50i、
29.97p、25p、23.98p
1280 × 720/59.94p、50p

**XAVC-L35 模式: MPEG-4 AVC/
H.264、35Mbps/VBR**

1920 × 1080/59.94i、50i、
29.97p、25p、23.98p

**XAVC-L25 模式: MPEG-4 AVC/
H.264、25Mbps/VBR**

1920 × 1080/59.94i、50i

HD 422 50 模式: MPEG-2

422@HL, 50Mbps/CBR
1920 × 1080/59.94i、50i、
29.97p、25p、23.98p
1280 × 720/59.94p、50p、
29.97p、25p、23.98p

HD 420 HQ 模式: MPEG-2

MP@HL, 35Mbps/VBR
1920 × 1080/59.94i、50i、
29.97p、25p、23.98p
1440 × 1080/59.94i、50i、
29.97p、25p、23.98p
1280 × 720/59.94p、50p、
23.98p (2-3 下拉)

SD MPEG IMX 模式:

720 × 486/59.94i、29.97PsF
720 × 576/50i、25PsF

SD DVCAM 模式:

720 × 480/59.94i、29.97PsF
720 × 576/50i、25PsF

<UDF>

HD 422 50 模式: MPEG-2
422P@HL、50 Mbps/CBR
1920 × 1080/59.94i、50i、
29.97p、25p、23.98p
1280 × 720/59.94p、50p、
29.97p、25p、23.98p

HD 420 HQ 模式: MPEG-2
MP@HL、35 Mbps/VBR
1920 × 1080/59.94i、50i、
29.97p、25p、23.98p
1440 × 1080/59.94i、50i、
29.97p、25p、23.98p
1280 × 720/59.94p、50p、
23.98p (2-3 下拉)

SD MPEG IMX 模式:
720 × 486/59.94i、29.97PsF
720 × 576/50i、25PsF

SD DVCAM 模式:
720 × 480/59.94i、29.97PsF
720 × 576/50i、25PsF

<FAT>

HD HQ 1920 模式: MPEG-2
MP@HL、35 Mbps/VBR
1920 × 1080/59.94i、50i、
29.97p、25p、23.98p

HD HQ 1440 模式: MPEG-2
MP@HL、35 Mbps/VBR
1440 × 1080/59.94i、50i、
29.97p、25p、23.98p

HD HQ 1280 模式: MPEG-2
MP@HL、35 Mbps/VBR
1280 × 720/59.94p、50p、
29.97p、25p、23.98p

HD SP 1440 模式: MPEG-2
MP@H-14、25 Mbps/CBR
1440 × 1080/59.94i、50i、
23.98p (2-3 下拉)

SD DVCAM 模式:
720 × 480/59.94i、29.97PsF
720 × 576/50i、25PsF

连续工作时间

约 194 分钟 (使用 BP-L80S)

重量

仅机身: 3.4 kg

尺寸

请参见第 217 页

提供的附件

请参见第 215 页

摄像机

成像元件

1/2 英寸型 CMOS

有效像素: 1920 (H) × 1080 (V)

格式

3 芯 RGB

光学系统

F1.6 棱镜系统

内置滤镜

1: 清除

2: 1/4 ND

3: 1/16 ND

4: 1/64 ND

灵敏度

F11 (标准) (1920 × 1080/59.94i)

F12 (标准) (1920 × 1080/50i)

最小照亮度

0.04 lx (标准)

1920 × 1080/59.94i

(F1.6, 累积 64 帧, +24 dB)

信噪比

60 dB (Y) (标准)

水平分辨率

1000 TV 线或更多 (1920 × 1080i
模式)

增益

-3、0、3、6、9、12、18、24 dB

快门速度

1/60 到 1/2000 秒 + ECS (扩展的
清晰扫描)

快门速度 (低速快门 (SLS))

2 到 8、16、32、64 帧

慢 & 快动作

720: 帧频从 1 fps 到 60 fps 可选

1080p: 帧频从 1 fps 到 30 fps 可选

白平衡

预设 (3200K), 存储器 A, 存储器 B/ATW

音频**采样频率**

48 kHz

量化

16 位

峰值储备

20 dB (工厂预设值) (20、18、16、12 dB)

频率响应

MIC: 50 Hz 到 20 kHz

(± 3 dB 之内)

LINE: 20 Hz 到 20 kHz

(± 3 dB 之内)

WRR 模拟: 50 Hz 到 20 kHz

(± 3 dB 之内)

WRR 数字: 20 Hz 到 20 kHz

(± 3 dB 之内)

动态范围

90 dB (标准)

失真最大 0.08% (输入电平为
-40 dBu)**内置扬声器**

单声道

输出: 300 mW

显示**取景器**

3.5 英寸彩色液晶监视器:

960 (水平) × 540 (垂直),
1/4 HD 尺寸**LCD 屏幕**黑白 LCD (显示音频等级、TC 以及
及电池和媒体的剩余量)**介质****卡插槽**

类型: ExpressCard/34

插槽数量: 2

接口: 符合 PCMCIA ExpressCard
标准**写入速率**

200 Mbps 或更大

读取速率

200 Mbps 或更大

输入 / 输出**输入 / 输出接口****输入**音频输入: XLR 型, 3 芯, 孔型
(2)

Line/Mic/Mic +48 V 可选

-60 dBu/+4 dBu

(0 dBu = 0.775 Vrms)

麦克风输入: XLR 型, 5 芯, 孔型

-60 dBu

强制同步输入: BNC 型 (1)

1.0 V_{p-p}, 75 Ω, 不平衡

时间码输入: BNC 型 (1)

0.5 V 至 18 V_{p-p}, 10 kΩ

输出

视频输出: BNC 型 (1), HD-Y 或模拟复合

HDMI: A 型, 19 芯 (1)

SDI 输出: BNC 型 (2), HD-SDI/SD-SDI 可选

音频输出: XLR 型, 5 芯, 针型 0 dBu

时间码输出: BNC 型 (1)

1.0 Vp-p, 75 Ω

耳机输出 (立体声微型插孔) (1)

8 Ω , - ∞ 至 -18 dBs 可变

其它

DC 输入: XLR 型, 4 芯, 针型 11 V 到 17 V 直流

DC 输出: 4 芯 11 V 到 17 V 直流, 最大额定电流: 0.5 A

镜头: 12 芯 为镜头提供电源 11 V 到 17 V 直流, 最大额定电流: 1.0 A

遥控: 8 芯

LIGHT: 2 芯

USB: 4 芯, B 型 (1), 主机类型 A (1)

i.LINK: 6 芯 (1), 符合 IEEE1394 HDV (HDV1080i)/DVCAM 串流输入 / 输出, S400

VF: 26 芯, 长方形, 20 芯圆形 对于无线接收器: D-sub 15 芯

镜头

镜头座

Sony 1/2 英寸型刀环

基面焦距

5.8 mm 到 93 mm (35 mm 当量: 31.4 mm 到 503 mm)

变焦

可选择伺服或手动

变焦倍数

16 \times

最大相对孔径

1:1.9

光圈

可选择自动或手动

F1.9 至 F16 和 C (关闭)

对焦范围

可选择自动或手动

范围:

800 mm 到 ∞ (Macro OFF, 广角)

50 mm 至 ∞ (Macro ON, 广角)

782 mm 到 ∞ (Macro ON, 长焦)

滤镜螺纹

M82 mm, 间距 0.75 mm

微距

ON/OFF 可切换

提供的附件

取景器 (1)

肩带 (1)

立体声麦克风 (1)

话筒防风罩 (1)

冷靴套件 (1 套)

镜头座盖

凸缘衬圈 (焦距) 调整图

自动对焦镜头 (1)

使用说明书 (1)

相关设备

电源和相关设备

AC 转接器

AC-DN10/DN2B

电池

BP-L80S

电池充电器

BC-L160/L500/L70

镜头、取景器和相关设备

镜头

仅限 1/2 英寸型刀环镜头

取景器

DXF-20W/C50WA

CBK-VF02

取景器旋转架

BKW-401

注意

BKW-401 只能配合摄像机附带的取景器或 DXF-20W 使用。

遥控设备

遥控器

RM-B170/B750

RCP-1000/1500/1530

RCP-751/921

RCP-1001/1501

注意

不支持命令网络单元 (CNU)。

50 芯接口和数字扩展器

CBK-CE01

高清摄像机转接器

CA-FB70/TX70 (当安装了选购的 CBK-CE01 时)

注意

在摄像机上装有 CA-FB70 的情形下使用 SDIOUT2 时, 请使用 L 角支架。

MPEG TS 转接器

HDCA-702 (当安装了选购的

CBK-CE01 时)

注意

安装有 MPEG TS 转接器时, 无法使用 SDIOUT2。

无线适配器

CBK-WA101

USB 无线 LAN 模块

IFU-WLM3

介质适配器

MEAD-SD02 (用于 SDHC 卡)

XQD ExpressCard 适配器

QDA-EX1 (用于 XQD 存储卡)

记录介质

SxS 存储卡

SxS PRO+ 系列

SxS PRO 系列

SxS-1 系列

音频设备

麦克风

ECM-678/674/673/680S

麦克风支架

CAC-12

无线麦克风

DWR-S02D

WRR-855S/860C/861/862

其他外围设备

三脚架转接器

VCT-14/U14

视频灯

UC-D200A (PROTECH)

Ultralight (Anton Bauer)

托

CBK-SP01 肩托

用于维护和握持的设备

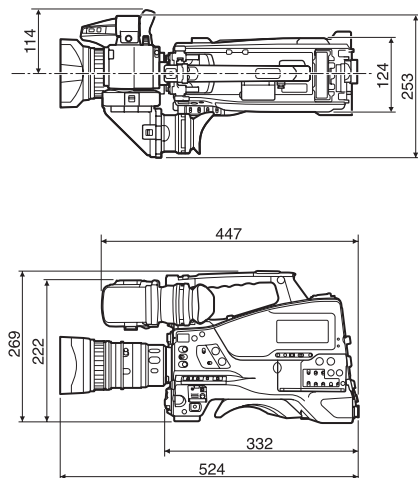
硬式携带盒

LC-H300

携带软包

LC-DS300SFT

尺寸



(单位: mm)

设计与技术规格如有变更恕不另行通知。

注意

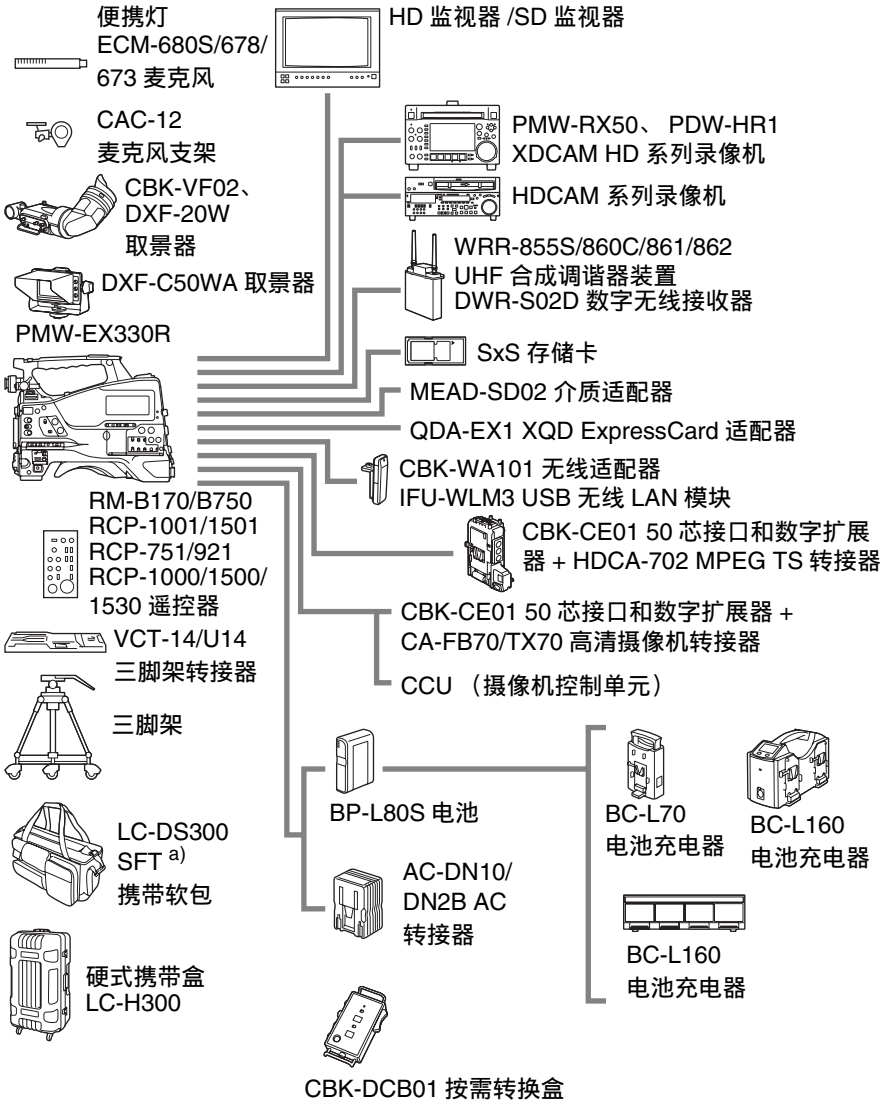
- 在记录前, 请始终进行记录测试, 并确认记录是否成功。
SONY对任何损坏概不负责。由于本机故障或由记录介质、外部存储系统或者任何其他介质或存储系统记录的任何形式的记录内容的损害不作(包括但不限于)退货或赔偿。
- 在使用前请始终确认本机运行正常。无论保修期内外或基于任何理由, SONY对任何损坏概不负责。由于本机故障造成的利润损失等, 无论是在保修期以内或者以外, Sony均不作任何赔偿。
- SONY对本产品用户或第三方的任何索赔概不负责。
- SONY对内部存储系统、记录介质、外部存储系统或任何其他介质或存储系统上记录的任何数据的丢失、修复和还原概不负责。
- SONY对因任何情况导致终止或停止使用本机相关服务概不负责。

- XDCAM、SxS、SxS PRO、SxS-1、XQD、i.LINK 和  Remote Commander 是 Sony Corporation 的注册商标。
- HDMI、HDMI High-Definition Multimedia Interface 和 HDMI 标识是 HDMI Licensing LLC 在美国和其他国家的商标或注册商标。
- The ExpressCard 文字标记和徽标由 Personal Computer Memory Card International Association (PCMCIA) 所有, Sony Corporation 经授权可使用此类标记。其他商标和商品名称均属于其各自所有者。

本档中出现的产品或系统名称均为其各自所有者的商标或注册商标。

外围设备和附件

附录



a)携带软包足够大，可容纳装有镜头和麦克风的摄像机。但是，如果它们凸出主机前端25 cm以上，请将其卸下。

关于许可证

MPEG-4 AVC 专利产品组合许可证

本产品经 AVC 专利产品组合许可证的授权，用于消费者个人的使用或不收取报酬的其他用途

- (i) 依据 AVC 标准编码视频（“AVC 视频”）和 / 或
- (ii) 解码通过消费者个人编码和 / 或从经许可提供 AVC 视频的提供者获得的 AVC 视频。

不包括任何其他用途的明示或暗示许可。可以从 MPEG LA, L.L.C 获得附加信息。请参见
[HTTP://WWW.MPEGLA.COM](http://www.mpegla.com)

MPEG-2 Video Patent Portfolio 许可证

除了用户个人使用外，未经 MPEG LA, L.L.C（250 STEELE STREET, SUITE 300, DENVER, COLORADO 80206）的 MPEG-2 专利文件中的适用专利的许可，禁止以任何形式使用符合 MPEG-2 标准编码的视频信息 PACKAGED MEDIA。

“PACKAGED MEDIA”表示用于保存 DVD 电影等出售 / 发行给普通客户的 MPEG-2 视频信息的存储介质。PACKAGED MEDIA 的光盘制作商或销售商需要从 MPEG LA 获得经营许可证。有关详情请联系 MPEG LA。MPEG LA, L.L.C., 250 STEELE STREET, SUITE 300, DENVER, COLORADO 80206
<http://www.mpegla.com>

关于位图字体

本产品采用从 Ricoh Company, Ltd 购买的 RICOH 位图字体。

关于 OpenSSL

由于使用了 OpenSSL Toolkit, 本产品使用由 OpenSSL Project (<http://www.openssl.org/>) 开发的软件。

OpenSSL 许可证

```
/*=====
* Copyright (c) 1998-2008 The OpenSSL Project. All rights reserved.
*
* Redistribution and use in source and binary forms, with or without
* modification, are permitted provided that the following conditions
* are met:
*
* 1. Redistributions of source code must retain the above copyright
* notice, this list of conditions and the following disclaimer.
*
* 2. Redistributions in binary form must reproduce the above copyright
* notice, this list of conditions and the following disclaimer in
* the documentation and/or other materials provided with the
* distribution.
*
* 3. All advertising materials mentioning features or use of this
* software must display the following acknowledgment:
* "This product includes software developed by the OpenSSL Project
* for use in the OpenSSL Toolkit. (http://www.openssl.org/)"
*
* 4. The names "OpenSSL Toolkit" and "OpenSSL Project" must not be used to
* endorse or promote products derived from this software without
* prior written permission. For written permission, please contact
* openssl-core@openssl.org.
*
* 5. Products derived from this software may not be called "OpenSSL"
* nor may "OpenSSL" appear in their names without prior written
* permission of the OpenSSL Project.
*
* 6. Redistributions of any form whatsoever must retain the following
* acknowledgment:
* "This product includes software developed by the OpenSSL Project
* for use in the OpenSSL Toolkit (http://www.openssl.org/)"
*
* THIS SOFTWARE IS PROVIDED BY THE OpenSSL PROJECT ``AS IS" AND ANY
* EXPRESSED OR IMPLIED WARRANTIES, INCLUDING, BUT NOT LIMITED TO,
```

* THE IMPLIED WARRANTIES OF MERCHANTABILITY AND FITNESS FOR A PARTICULAR PURPOSE ARE DISCLAIMED. IN NO EVENT SHALL THE OpenSSL PROJECT OR ITS CONTRIBUTORS BE LIABLE FOR ANY DIRECT, INDIRECT, INCIDENTAL, SPECIAL, EXEMPLARY, OR CONSEQUENTIAL DAMAGES (INCLUDING, BUT NOT LIMITED TO, PROCUREMENT OF SUBSTITUTE GOODS OR SERVICES; LOSS OF USE, DATA, OR PROFITS; OR BUSINESS INTERRUPTION) HOWEVER CAUSED AND ON ANY THEORY OF LIABILITY, WHETHER IN CONTRACT, STRICT LIABILITY, OR TORT (INCLUDING NEGLIGENCE OR OTHERWISE) ARISING IN ANY WAY OUT OF THE USE OF THIS SOFTWARE, EVEN IF ADVISED OF THE POSSIBILITY OF SUCH DAMAGE.
*

=====
* This product includes cryptographic software written by Eric Young (eay@cryptsoft.com). This product includes software written by Tim Hudson (tjh@cryptsoft.com).
*
*/

Original SSLeay License

/* Copyright (C) 1995-1998 Eric Young (eay@cryptsoft.com)
* All rights reserved.
*
* This package is an SSL implementation written
* by Eric Young (eay@cryptsoft.com).
* The implementation was written so as to conform with Netscapes SSL.
*
* This library is free for commercial and non-commercial use as long as
* the following conditions are aheared to. The following conditions
* apply to all code found in this distribution, be it the RC4, RSA,
* lhash, DES, etc., code; not just the SSL code. The SSL documentation
* included with this distribution is covered by the same copyright terms
* except that the holder is Tim Hudson (tjh@cryptsoft.com).
*
* Copyright remains Eric Young's, and as such any Copyright notices in
* the code are not to be removed.
* If this package is used in a product, Eric Young should be given attribution
* as the author of the parts of the library used.
* This can be in the form of a textual message at program startup or
* in documentation (online or textual) provided with the package.
*
* Redistribution and use in source and binary forms, with or without
* modification, are permitted provided that the following conditions
* are met:
* 1. Redistributions of source code must retain the copyright

- * notice, this list of conditions and the following disclaimer.
- * 2. Redistributions in binary form must reproduce the above copyright notice, this list of conditions and the following disclaimer in the documentation and/or other materials provided with the distribution.
- * 3. All advertising materials mentioning features or use of this software must display the following acknowledgement:
 - * "This product includes cryptographic software written by Eric Young (eay@cryptsoft.com)"
 - * The word 'cryptographic' can be left out if the routines from the library being used are not cryptographic related :-).
- * 4. If you include any Windows specific code (or a derivative thereof) from the apps directory (application code) you must include an acknowledgement:
 - * "This product includes software written by Tim Hudson (tjh@cryptsoft.com)"
 - *
 - * THIS SOFTWARE IS PROVIDED BY ERIC YOUNG ``AS IS'' AND
 - * ANY EXPRESS OR IMPLIED WARRANTIES, INCLUDING, BUT NOT LIMITED TO, THE IMPLIED WARRANTIES OF MERCHANTABILITY AND FITNESS FOR A PARTICULAR PURPOSE ARE DISCLAIMED. IN NO EVENT SHALL THE AUTHOR OR CONTRIBUTORS BE LIABLE FOR ANY DIRECT, INDIRECT, INCIDENTAL, SPECIAL, EXEMPLARY, OR CONSEQUENTIAL DAMAGES (INCLUDING, BUT NOT LIMITED TO, PROCUREMENT OF SUBSTITUTE GOODS OR SERVICES; LOSS OF USE, DATA, OR PROFITS; OR BUSINESS INTERRUPTION) HOWEVER CAUSED AND ON ANY THEORY OF LIABILITY, WHETHER IN CONTRACT, STRICT LIABILITY, OR TORT (INCLUDING NEGLIGENCE OR OTHERWISE) ARISING IN ANY WAY OUT OF THE USE OF THIS SOFTWARE, EVEN IF ADVISED OF THE POSSIBILITY OF SUCH DAMAGE.
 - *
 - * The licence and distribution terms for any publically available version or derivative of this code cannot be changed. i.e. this code cannot simply be copied and put under another distribution licence [including the GNU Public Licence.]
 - * /

关于 JQuery,Sizzle.js

本产品使用以下获 MIT 许可发行的软件。

JQuery JavaScript Library v1.7.2

<http://jquery.com/>

Copyright 2011, John Resig

Sizzle.js

<http://sizzlejs.com/>

Copyright 2011, The Dojo Foundation

Date: Wed Mar 21 12:46:34 2012 -0700

MIT 许可

Permission is hereby granted, free of charge, to any person obtaining a copy of this software and associated documentation files (the "Software"), to deal in the Software without restriction, including without limitation the rights to use, copy, modify, merge, publish, distribute, sublicense, and/or sell copies of the Software, and to permit persons to whom the Software is furnished to do so, subject to the following conditions:

The above copyright notice and this permission notice shall be included in all copies or substantial portions of the Software.

THE SOFTWARE IS PROVIDED "AS IS", WITHOUT WARRANTY OF ANY KIND, EXPRESS OR IMPLIED, INCLUDING BUT NOT LIMITED TO THE WARRANTIES OF MERCHANTABILITY, FITNESS FOR A PARTICULAR PURPOSE AND NONINFRINGEMENT. IN NO EVENT SHALL THE AUTHORS OR COPYRIGHT HOLDERS BE LIABLE FOR ANY CLAIM, DAMAGES OR OTHER LIABILITY, WHETHER IN AN ACTION OF CONTRACT, TORT OR OTHERWISE, ARISING FROM, OUT OF OR IN CONNECTION WITH THE SOFTWARE OR THE USE OR OTHER DEALINGS IN THE SOFTWARE.

索引

A

- ACCESS 指示灯 15, 18, 61
- ALARM 旋钮 13
- ASSIGN.0 开关 13
- ASSIGN.1/2/3 开关 13
- ASSIGNABLE 4/5 开关 18
- ATW (自动跟踪白平衡) 14
- AUDIO IN CH-1/CH-2 接口 20
- AUDIO IN CH-1/CH-2/CH-3/CH-4 开关 17
- AUDIO IN 选择器开关 20
- AUDIO LEVEL CH-1/CH-2/CH-3/CH-4 旋钮 17
- AUDIO OUT 接口 20
- AUDIO SELECT CH1/CH2 开关 17
- AUDIO SELECT CH3-4 开关 17
- AUTO W/B BAL 开关 12

B

- BACKLIGHT 键 16
- 标准设置 112
- 变焦 55
 - 电动变焦杆 22
 - 环 22
 - 控制器接口 22
 - 位置指示 24
- BKW-401 32
- BRIGHT 控制 23
- 斑马纹 23
- 白平衡
 - 存储器指示 27
 - 调整 49

C

- 场景文件
 - 保存 176
 - 加载 177
- 初始设置 112, 176
- COLOR TEMP. 键 13

- CONTRAST 控制 23
- 操作状态指示 24
 - i.LINK 连接设备 26
- 菜单
 - 基本操作 111
- 测试 192

D

- DCC (动态对比度控制) 功能 14
- DISPLAY 开关 16, 23
- 电池 28
 - 电压显示 25
 - 剩余容量 21, 25
 - 安装热靴 10
- 电脑 184
- 电平表 27
- 电源 28
- 电压显示 25
- 电子 CC 滤镜
 - 切换 50
- 电子快门 51
- 电子色温滤镜指示 26
- 对比度调整 23
- 定格动画 90
- 独立的 AV 文件 98

E

- EARPHONE 插孔 20
- E-E (电路到电路) 15
- ESSENCE MARK 键 17
- EXPAND 键 15

F

- F FWD 键 / 指示灯 15
- F REV 键 / 指示灯 15
- FILTER 选择器 12
- FOCUS 开关 21
- Freeze Mix 功能 93
- F-RUN/SET/R-RUN 开关 17
- 非线性编辑 185, 187
- 峰值调整 23
- 附件 218
- 附件定位靴 11
- 复位 112, 176

G

GAIN 选择器 14
GENLOCK IN 接口 19
光圈
 环 22
 IRIS 开关 22
 位置指示 27
 自动设置 53
规格 209
更换电池 202
格式化（初始化） 62

H

HD/SD SDI OUT 接口 20, 183
HDMI 输出接口 18, 183
HOLD 键 16
滑动止动件 23
黑平衡, 调整 48

I

i.LINK (HDV/DV) 接口 20, 183
i.LINK
 连接 186
IRIS 开关 22

J

肩带
 安装 41
 安装点 11
监视器 182
肩托 11
 调整位置 42
交流电源 28
间隔拍摄功能 89
箭头键 (←、←、↑、↑) 16
接口 23
介质
 保护（锁定） 21
 剩余容量 21
 剩余容量指示灯 27
 状态指示 24
基面焦距, 调整 35
 键 22
警告系统 193

景深指示 25
计划元数据 93
记录 186
 外部设备 186
 外部输入信号 187
记录模式 48
 特殊模式设置指示 25
 特殊模式指示 25
 指示 24
镜头 21
 电缆夹 11
 锁定杆 11
 座 11
 座盖 11
 座固定橡胶盖 11
 安装 35
镜头文件
 保存 178
 加载 178
 设置 178
 自动加载 179
聚焦 55
 环 22
 模式指示 26
 位置指示 24

K

快门 51
快门速度 52
 指示 27
扩展器指示灯 24
扩展缩略图屏幕
 显示 106
 增加分段数量 107
开关盖 14

L

LCD 面板 15
LENS 接口 11
LIGHT 接口 11
LIGHT 开关 10
连接 182, 184
 电脑 184
 i.LINK (HDV/DV) 186
 监视器 182
亮度等级指示 26

亮度调整 23
 录制预览 85
 滤镜指示 26
 绿色讯号指示灯 24

M

MACRO 开关 22
 MENU CANCEL/PRST/ESCAPE 开关 14
 MENU 键 16
 MENU ON/OFF 开关 14
 MENU 旋钮 12
 MIC IN (+48 V) 接口 11
 MIC LEVEL 控制 12
 MIRROR 开关 23
 MONITOR 开关 13
 MONITOR 旋钮 13
 麦克风 37
 麦克风支架 23
 安装热靴 11
 慢 & 快动作 91
 慢 & 快动作拍摄 91

N

ND 滤镜 12
 NEXT 键 15

O

OK 标记
 设置 88
 OK/NG/KP 标记 104
 OUTPUT/DCC 开关 14

P

PC 接口 18
 PEAKING 控制 23
 片段
 播放 86, 99
 操作 97
 定位 99
 定义名称 94
 分割 108
 复制 105
 批量复制 105
 批量删除 106

删除 87, 106
 设定索引图像 108
 属性 104
 缩略图选择 98
 搜索扩展缩略图屏幕 99
 搜索拍摄标记缩略图屏幕 99
 在电脑上管理 / 编辑 184
 PLAY/PAUSE 键 / 指示灯 15, 99
 POWER 开关 10
 PRESET/REGEN/CLOCK 开关 17
 PREV 键 15
 PUSH AF 键 21
 PUSH AUTO 键 22
 拍摄 61
 拍摄标记
 定义名称 95
 记录 87
 删除 108
 添加 108
 在播放过程中添加 99
 拍摄标记缩略图屏幕 107

Q

屈光度调节环 23
 区域设置 34
 取景接目罩 23
 取景器 23
 5 英寸取景器 33
 电缆 23
 屏幕显示 24
 前后定位旋钮 11
 清洁 192
 升起镜筒和接目镜 30
 调节屏幕 31
 调整焦距 31
 调整角度 30
 调整位置 29
 位置调节杆 11
 旋转架 32
 左右位置调整环 11
 安装热靴 11

R

REC START 键 12
 REMOTE 接口 20
 RESET/RETURN 键 16
 RET 键 22
 RM-B750 66
 日期, 设置 34

S

SET 键 16
 SHIFT 键 17
 SHUTTER 选择器 12
 摄像机转接器 10
 设置 / 状态监控 60
 设置菜单 109

- 操作菜单 116
- 菜单列表 113
- 画质设定菜单 137
- 基本操作 111
- 缩略图菜单 101
- 维护菜单 145
- 文件菜单 162

 设置数据

- 保存 174
- 加载 175

 时间不连续的记录 89
 时间计数器显示 21
 时间码

- 设置 58
- 同步 58
- 指示 26

 时间, 设置 34
 时间数据 58
 时钟 34

- 更换电池 202

 视频电平指示 26
 视频灯 41
 视频格式 43, 104

- 指示 25

 输入源指示 26
 STATUS ON/SEL/OFF 开关 14
 STOP 键 15
 缩略图

- 操作 101

 缩略图菜单 101

- 基本操作 103

缩略图屏幕

操作部分 16
 更改屏幕类型 103
 控制部分防护罩 15
 OK 片段缩略图屏幕 103
 全片段缩略图屏幕 103

索引图像 97

更改 108
 SxS 存储卡 61

- 更换 62
- 格式化 62
- 恢复 63
- 切换 62
- 剩余容量 62
- 弹出 61
- 装入 61

SxS 存储卡插槽 18

插槽盖 18
 EJECT 键 18
 SLOT SELECT 键 18

SxS 设备驱动程序软件 184

三脚架

座 11
 安装 40

色温

切换 50
 指示 25

T

TALLY 开关 20, 23
 TALLY 指示灯 20
 TC IN 接口 19
 TC OUT 接口 19
 THUMBNAIL

- 指示灯 16

 THUMBNAIL 键 16
 TLCS 控制模式指示 26
 图像缓存功能 88

U

UHF 便携式调谐器, 安装 39
 USB 连接 184

V

VF 接口 11
VIDEO OUT 接口 19
VTR 键 23

W

WARNING 指示灯 15
WHITE BAL 开关 14
Wi-Fi 遥控器 83
外部电源输入 25
外部设备
 记录 186
 控制指示 26
 连接 182
外部设备接口 18
外部输入
 记录 187
 设置指示 26
外围设备 218
维护 192
无线接收器接收电平 25

X

系统线数量 25
讯号指示灯 23

Y

扬声器 15
遥控器 66
遥控器连接 66
音频电平
 表 21, 27
 调整播放电平 13
 调整记录电平 56
音频控制部分 16
 防护罩 15
音频输入系统 37
用户文件 180
用户位设置 58

Z

ZEBRA 开关 23
转接器接口 10
状态屏幕 60
 电池和介质 60
 摄像机 60
 视频 60
 音频 60
 自定义开关 60
直方图显示 27
直流输出 12V 接口 10
直流输入接口 10
逐帧拍摄 90
ZOOM 开关 22
增益值指示 27
自定义开关 168
自动调焦镜头 21
组帧 93

